



BWT bestaqua 60 - 62
Omvendt osmoseanlæg

For You and Planet Blue.

Mange tak for den tillid, de har vist os ved at købe et BWT anlæg. Følg de beskrevne trin for idriftsættelse af BWT Bestaqua 60-62 omvendt osmoseanlæg.

1 Sikkerhedsinstruktioner



Fare forårsaget af elektrisk strøm eller spænding! Altid konsulter en elektriker, når du arbejder på steder, betegnet med dette symbol.



Brug kun uddannet og instrueret personale. Fastsæt klare ansvarfordelinger til drift, opsætning, vedligeholdelse og reparation.



Betjen aldrig anlægget mens låget er fjernet.



Gulvet skal hælde ned mod et funktionelt gulvafløb fra installationen. Vandet skal kunne løbe uhindret fra anlægget til afløbet.

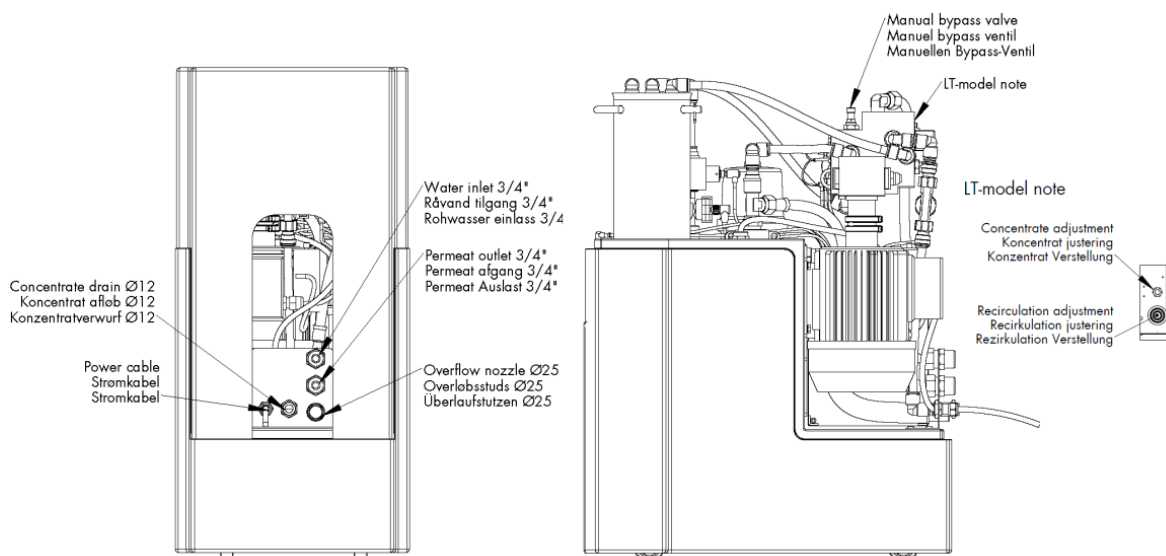
2 Vandkvalitet

Råvandet, som skal behandles i BWT Bestaqua 60-62 anlægget skal være af drikkevandskvalitet med maksimum 500 mg/l TDS. Råvandstemperaturen er min/max: 5°C / 25°C.

Fødevandet må maksimalt indeholde følgende:		
Fe : 0,05 mg/l	Cl ₂ : 0,1 mg/l	SDI ₁₅ : 3,0
Mn: 0,02 mg/l	Turbiditet: 1,0 NTU	KMnO ₄ : 10 mg/l

3 Vandtilslutninger

1. Se Figur 1 og lokaliser vandtilslutninger på dit BWT Bestaqua 60-62
2. Monter del 1 (kontraventil) på vandstrengen.
3. Saml derefter del 2 – 8 sammen som vist på Figur 2. Brug fiber pakninger når tilslutningerne monteres på forfilterhuset.
4. Tilslut del 7 (trykslangen) til **Råvand 3/4"**
5. Tilslut del 8 (plastik slange) til **Koncentrat Ø12** og den anden slangeende til afløb med 20 cm luftgab. **NB!** Slangen må aldrig knække.
6. Tilslut slange fra forbrugeren (f.eks. opvaskemaksine) til **Til forbrug 3/4"**
7. Kontroller at **VO1:BY-PASS** ventilen (på toppen af Multiblokken) er lukket.
8. Åben langsomt for vandforsyning og kontroller for lækage.



Figur 1: Vandtilslutninger, fittings og ventiler på BWT bestaqua 60-62



Figur 2: Monteringssæt

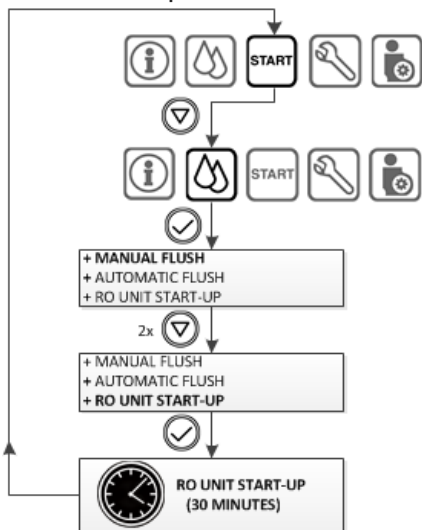
656525125 Monteringssæt (tilbehør) BWT bestaqua 60-62			
Pos.	Del nr.	Beskrivelse	Stk
1	201000700	Kontraventil 1/2"	1
2	656513005	Fiberpaknign 1"	1
3	016207143	Nippel 1" X 3/4"	1
4	656513030	Trykslange 3/4" 1500mm	1
5	321400017	5a - Filter hus komplet 5b - Pose med skruer 5c - Filter hus beslag 5d - Filter hus nøgle	1 1 1 1
6	321411000	Filter patron 7" 5µm	1
7	656513035	Trykslange 3/4" 1500mm	1
8	454001032	Plastikslange 12mm, 3m	1

4 Elektrisk forbindelse og idriftsættelse

1. Tilslut el-kablet og tryk på power knappen  på LCD panelet. BWT Bestaqua 60-62 vil automatisk køre en sensorkontroltest og derefter vises brugermenuen.



2. Følg nedstående trin for at indlede skylning af membraner med råvand. (Bemærk: Hvis BWT bedste aqua 60/61/62 HQ modeller skal køre på blødt vand - spring til kapitel 5.)



NB! Hvis tanken er fyldt vil membranskylle processen stoppe og anlægget går over i driftmode.

NB! Kun gældende for BWT Bestaqua **LT** modeller: Åbn koncentran ventil helt op og luk recirkulationsventilen (Figur 1). Tryk "RO UNIT START-UP". Efter 30 minutters skyl vil anlægget automatisk starte med at producere permeat, hvis der er forbrug. Teknikkeren skal dog justere recirkulation og koncentrat-ventilerne (figur 1) i henhold til den specificerede model. Anvend flowmåler fra 451409006 "Opstartskasse bestaqua 60" til justering af flow.

NB! Kun gældende for BWT Bestaqua **HQ** modeller: Efter 30 minutters skyl vil anlægget automatisk begynde at producere permeat, hvis der er forbrug. Kun permeate flow (Figur 1, recirkulations ventil), som skal justeres i henhold til den specificerede model.

Anbefalet normalt drifts tryk 12,5 - 14,5 bar. (Max drift tryk 16 bar.)

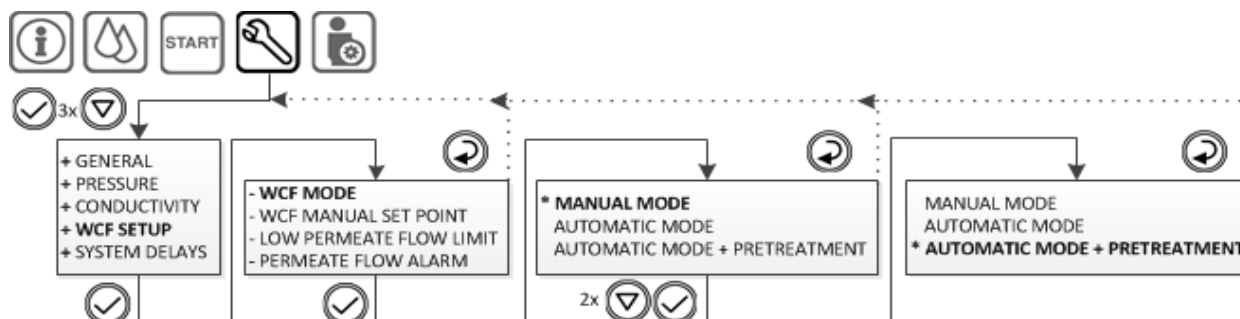
Model	Permeat [l/h]	Koncentrat (l/h)	
		Grundvand 40% recovery [l/h]	Med blødgøring 75% recovery [l/h]
60	160	240	53
61	250	375	83
62	400	600	133

Tablel 1: WCF at 10°C

3. Når tanken er fuld skal transportpumpen operere med et stort flow i ca. 2 minutter for at udlufte pumpen.
4. Udfyld opstartskontrolen (er inkluderet i installations og driftmanualen)
5. Udfyld løbende driftsjournalen (er inkluderet i installations og driftmanualen) i henhold de foreskrevne intervaller

5 Indstilling af BWT bestaqua 60/61/62 HQ til blødt vand (0 °dH)

BWT bestaqua 60/61/62 **HQ** modeller skal indstilles til blødt vand op, når du bruger med blødt vand (fra Blødgøring eller Antiscaling anlæg). Følg nedenstående trin for at aktivere "AUTOMATIC MODE + PRETREATMENT". Derefter fortsæt idriftsættelse i kapitel 4.



For yderligere information, kontakt venligst:

BWT HOH A/S

Geminivej 24
DK-2670 Greve
Tel : +45 43 600 500
Fax: +45 43 600 900
E-Mail: bwt@bwt.dk

BWT Birger Christensen AS

Røykenveien 142 A
Postboks 136
N-1371 Asker
Tel : +47 67 17 70 00
Fax: +47 67 17 70 01
E-Mail: firmapost@hoh.no

BWT Vattenteknik AB

Box 9226
Kantygatan 25
SE-213 76 Malmö
Tel : +46 40 691 45 00
Fax: +46 40 21 20 55
E-Mail: info@vattenteknik.se

BWT Separtec OY

PL 19 Varpeenkatu 28
FIN-21201 Raisio
Tel : +358 2 4367 300
Fax: +358 2 4367 355
E-Mail: hoh@hoh.fi

BWT Austria GmbH

Walter-Simmer-Straße 4
A-5310 Mondsee
Tel : +43 6232 5011 0
Fax: +43 6232 4058
E-Mail: office@bwt.at

BWT Wassertechnik GmbH

Industriestraße 7
D-69198 Schriesheim
Tel : +49 6203 73 0
Fax: +49 6203 73 102
E-Mail: bwt@bwt.de

Cillichemie Italiana SRL

Via Plinio 59
I-20129 Milano
Tel : +39 02 204 63 43
Fax: +39 02 201 058
E-Mail: info@cillichemie.com

BWT France SAS

103, Rue Charles Michels
F-93206 Saint Denis Cedex
Tel : +33 1 4922 45 00
Fax: +33 1 4922 45 45
E-Mail: bwt@bwt.fr

BWT Belgium NM.

Leuvensesteenweg 633
B-1930 Zaventem
Tel : +32 2 758 03 10
Fax: +32 2 758 03 33
E-Mail: bwt@bwt.be

BWE Česká Republika s.r.o.

Lipovo 196 -Cestlice
CZ-251 01 Říčany
Tel : +42 272 680 300
Fax: +42 272 680 299
E-Mail: info@bwt.cz

BWT Polska Sp. z o.o.

ul. Polczyhska 116
PL-01-304 Warszawa
Tel : +48 22 6652 609
Fax: +48 22 6649 612
E-Mail: bwt@bwt.pl

BWT Hungária Kft.

Keleti út. 7.
H-2040 Budaörs
Tel : +36 23 430 480
Fax: +36 23 430 482
E-Mail: bwt@bwt.hu

BWT UK Ltd.

Coronation Road, BWT House
High Wycombe
Buckinghamshire, HP12, 3SU
Tel : +44 1494 838 100
Fax: +44 1494 838 101
E-Mail: info@bwt-uk.co.uk

BWT Nederland B.V.

Centraal Magazijn
Energieweg 9
NL-2382 NA Zoeterwoude
Tel : +31 88 750 90 00
Fax: +31 88 750 90 90
E-Mail: sales@bwt nederland.nl

BWT AQUA AG

Hauptstraße 192
CH-4147 Aesch
Tel : +41 61 755 88 99
Fax: +41 61 755 88 90
E-Mail: info@bwt-aqua.ch

OOO Russia BWT

Ul. Kasatkina 3A
RU-129301 Moscow
Tel : +7 495 686 6264
Fax: +7 495 686 7465
E-Mail: info@bwt.ru

Cillit S.A.

C/Silici, 71 -73
Poligono Industrial del Este
E-08940 Cornelia de Llobregat
Tel : +34 93 440 494
Fax: +34 93 4744 730
E-Mail: cillit@cillit.com