

## Kemikaliefri og miljøvenlig desinfektion



### BWT Bewades® N – miljøvenligt UV-anlæg

UV-desinfektionsanlæg mindsker vandets bakterieindhold og anvendes, hvor kemiske desinfektionsmidler ikke er ønsket.

Bewades® N-serien opfylder standarderne i DVGW W294 og ÖNORM M 5873-1.

Anlægget består af en reaktor i rustfrit stål med en integreret turbulator for at opnå den mest ensartede bestråling. UV-lamperne er beskyttet bag kvarts-sikkerhedsrør.

Styringen udføres af processorstyret elektronik, og en UVC-sensor overvåger konstant UV-bestrålingsniveauet. Endvidere overvåges lamperne individuelt på driftsstrømmen. Hvis bestrålingsniveauet kommer under et givent niveau eller hvis en af UV-lamperne fejler, udløses en alarm.

Det er muligt at integrere en skylleventil, samt flowmeter, som kan tilsluttes styringen. Styringen kan indstilles således, at der foretages regelmæssige skylninger af anlægget ved stillestående perioder. Potentialfri 0/4-20 mA analog udgang muliggør fjernaflysning af UVC output samt ekstern aktivering af anlægget.

Digital indgang muliggør ekstern start/stop.

### Fordele:

- Høj kapacitet 16,7 – 251 m<sup>3</sup>/t
- Sensor til overvågning af UV-lampe
- Kan kontrollere to magnetventiler (skyl og afspærring)
- Enkel vedligeholdelse og installation
- Programmering af skylle-intervaller
- Styreskabet kan placeres op til fem meter fra UV-kammer
- Automatisk afbrydelse ved lavt flow
- Ingen effekt på hårdhed, pH, smag, lugt og farve

### Typiske anvendelsesområder:

Desinfektion af drikkevand, procesvand, badevand og områder, hvor man ikke ønsker at anvende kemikalier til at desinficere vandet.

### UV-desinfektion

Desinficering kan forklares ved en Log 4 reduktion på ca. 99,99 % af standardiserede patogener i vandet. En UV-dosis på 400 J/m<sup>2</sup> er nødvendig for at opnå dette desinfektions-niveau.

Bewades anlæggene er beregnet ved hjælp af computersimulering, som garanterer en UV-dosis på mindst 400 J/m<sup>2</sup>. Doseringsniveauet er biodosimetrisk testet og certificeret i henhold til DVGW W294 og ÖNORM M 5873-1.

### Egenskaber:

- UV-desinfektion
- Bølgelængde på 254 nm
- Overvågning med UVC-sensor, som fortæller hvornår UV-lampen skal skiftes
- Kontrol af skylleventil
- Kontrol af afspærringsventil
- Indbygget turbulator
- Timetæller
- Flowtransmitter

**BWT Denmark A/S**  
Geminivej 24  
DK-2670 Greve  
Tel.: +45 43 600 500  
bwt@bwt.dk  
www.bwt.dk

**BWT Vattenteknik AB**  
Kantyxegatan 25, Box 9226  
S-200 39 Malmö  
Tel.: +46 40 691 45 00  
info@bwtwater.se  
www.bwtwater.se

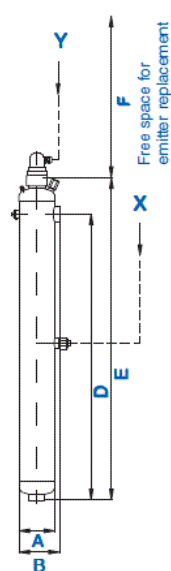
**BWT Birger Christensen AS**  
Postboks 136  
N-1371 Asker  
Tel.: +47 6717 7000  
firmapost@bwtwater.no  
www.bwtwater.no

**BWT Separtec Oy**  
PL 19 Varppienkatu 28  
21201 Raisio  
Tel.: +358(0)2 436 7300  
info@bwtwater.fi  
www.bwtwater.fi

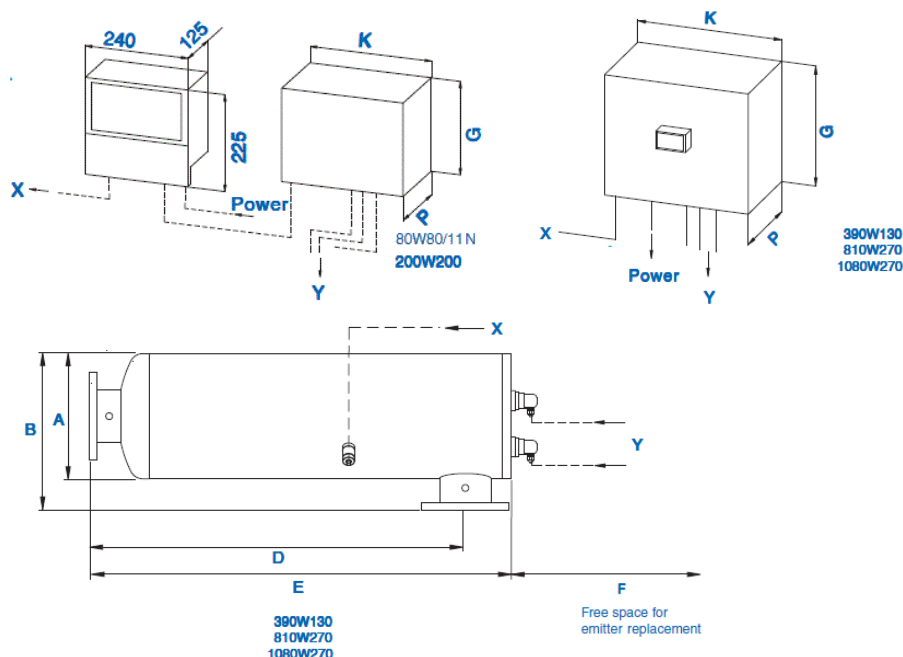
  
BEST WATER TECHNOLOGY

## Teknisk data:

Parameter	Enhed	80W80/11 N	200W200/17 N	390W130/27 N	810W270/40 N	1080W270/50 N
Certificering		DVGW Worksheet W294 & ÖNORM M 5873-1				
Nominel tilslutningsbredde	DN	1 ¼"	2"	80	150	200
Volumen for flow, maks. 400 J/m <sup>2</sup> T <sub>100</sub> =80%	m <sup>3</sup> /t	3,9	16,7	47,8	181,9	251,0
Maks driftstryk	bar	10				
Vandtemperatur (min – max)	°C	5 – 65				
FØmgivende temperatur (min – max)	°C	5 – 40				
Emitter-output pr. enhed	W	80	200	130	270	270
Levetid emitter	timer	10.000 – 14.000				
UVC-output pr. enhed	W	21	76	52	89	89
Strømforsyning	V/Hz	230 / 50				
Beskyttelsesklasse	IP	54				
Strømkapacitet	W	180	220	450	850	1130
Antal emittere		1	1	3	3	4
A	mm	115	169	273	407	508
B	mm	128	186	376	510	611
D	mm	909	1192	1068	1222	1205
E	mm	1013	1275	1187	1370	1383
F	mm	1000	1200	1000	1200	
G	mm	400			600	
K	mm	200			600	
P	mm	120			210	



80W80/11 N  
200W200



390W130  
810W270  
1080W270

**BWT Denmark A/S**  
Geminivej 24  
DK-2670 Greve  
Tel.: +45 43 600 500  
bwt@bwt.dk  
www.bwt.dk

**BWT Vattenteknik AB**  
Kantygatan 25, Box 9226  
S-200 39 Malmö  
Tel.: +46 40 691 45 00  
info@bwtwater.se  
www.bwtwater.se

**BWT Birger Christensen AS**  
Postboks 136  
N-1371 Asker  
Tel.: +47 6717 7000  
firmapost@bwtwater.no  
www.bwtwater.no

**BWT Separtec Oy**  
PL 19 Varpeenkatu 28  
21201 Raisio  
Tel.: +358(0)2 436 7300  
info@bwtwater.fi  
www.bwtwater.fi

**BWT**  
BEST WATER TECHNOLOGY