

## Online Umkehrosmose-Gerät zur Erzeugung von entsalztem Wasser

### BWT PERMAQ® Pico Vario



- Einzigartige hygienische Online RO mit modulierender Permeatleistung komplett ohne Membran Drucktank
- Leistungsbereich von 30–1250 l/h
- Einstellbarer Permeatdruck zwischen 3,0 und 7,0 bar
- Verfügbar in zwei RO-Membranvarianten
- Konstanter Förderdruck während dem Permeatbezug
- Energieoptimierter Stromverbrauch abhängig vom Permeatbedarf
- Anschlussfertiges Umkehrosmose Serienprodukt
- Totraumarme Verbindungstechnik
- Hygienische Full-fit RO Technologie
- Kompakte Bauweise mit Edelstahlchassis und Vollverkleidung
- Je nach Speisewasserqualität mögliche Permeatausbeuten (WCF) von bis zu 80%
- Moderne Mikroprozessor-Steuerung mit Bediendisplay
- serienmäßiges Desinfektions- & Reinigungsprogramm
- Programmierbare Intervallspülung gegen Stillstandskontamination
- Optionales Kommunikationsmodul (Profibus, Ethernet, Modbus, ...)
- Optionale teilintegrierte Antiscalant-Dosierung

#### Technische Daten und spezielle Eigenschaften:

- Ultrakompakte Bauweise durch integrierte, totraumarme Verbindungstechnik
- Hygienische online RO ohne Membrandrucktank und modulierter Permeatleistung dank Motordrehzahlregelung und intelligenter Hydraulik
- Mikroprozessorsteuerung mit intuitiver HMI
- Einfache und benutzerfreundlichen Bedienung
- Leitfähigkeitsmessung Permeat und zusätzliche Anschlussmöglichkeit für eine weitere Leitwertsonde sind bereits in der Standard-Version enthalten
- **Standard-Version:** Hochleistungs-Umkehrosmose-Gerät für die meisten Reinwasseranwendungen
- **HR-Version:** Hoher Umkehrosmose-Ausstoß selbst bei hohem Salzgehalt im Speisewasser
- Anzeige aller relevanten Volumenströme (für Rohwasser, Permeat, Konzentrat) sowie der Permeatausbeute (WCF) in Prozent – Bedarfsgerechte Anpassung der Ausbeute mittels Konzentratreguliertventil. Integriertes Ventil für Erstpermeatverwurf.
- **AS-Option:** Antiscalant Dosier-Einheit – Vorbehandlung mit Antiscalant-Dosierflüssigkeit zur Härtestabilisierung
- Geräuscharmer Betrieb
- CE Konformität

#### BWT PERMAQ® Pico Vario:

BWT PERMAQ® Pico Vario ist ein kompaktes RO Gerät im Leistungsbereich zwischen 30 und 1250 l/h. Im vollverkleideten Gerät mit Edelstahlchassis sind hochwertige und langlebige Komponenten verbaut. Aufgrund des breiten und variablen Leistungsbereiches eignet sich der BWT PERMAQ® Pico Vario besonders für den Einsatz in der Klimatechnik, für adiabate Befeuchtungs- und Kühlungstechnik. Die Geräte sind mit integrierter Durchflussmessung und Anzeige des aktuellen Durchflusses ausgestattet.

#### Schnittstellen:

Potentialfreie Kontakte als Standard und ein Kommunikationsmodul als Option.

#### Parametrierung und Visualisierung:

Das Gerät ist mit einem Matrix-Display ausgestattet. Alle Einstellungen und Parametrierungen sowie die Visualisierung aktueller Programmmodi, Betriebszustände und Alarmerfolgen erfolgen über das Display.

**Option-Kommunikationsmodul:** (Profibus, Profinet, Ethernet) zur Fernüberwachung

#### BWT AQUA AG

Hauptstrasse 192, CH-4147 Aesch/BL, Schweiz

Tel. : +41/(0)61/755 88-99

office@bwt-pharma.com • [www.bwt-pharma.com](http://www.bwt-pharma.com)

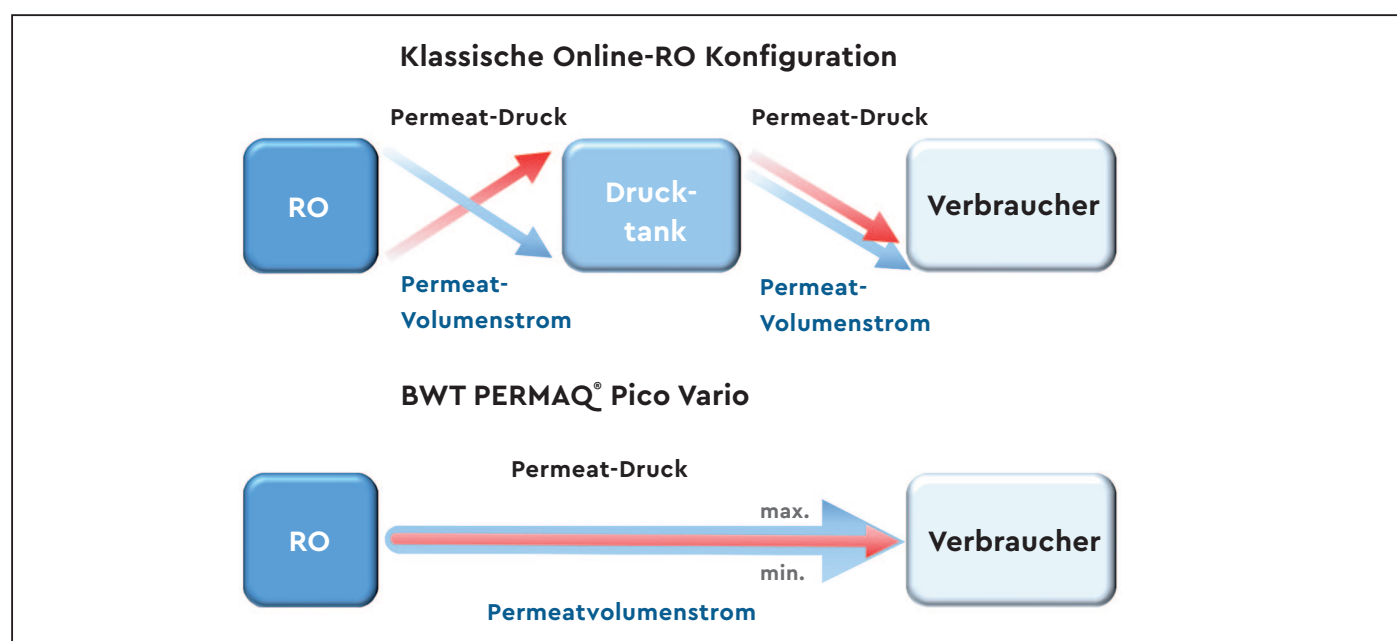
FOR YOU AND PLANET BLUE.

## Online Umkehrosmose-Gerät zur Erzeugung von entsalztem Wasser

BWT PERMAQ® Pico Vario

Technische Daten: BWT PERMAQ® Pico Vario			
BWT PERMAQ® Pico Vario		40 / 50 / 60 70 / 80 / 90	40 HR / 50 HR / 60 HR 70 HR / 80 HR / 90 HR
Min. Leistung online, 3,0 bar Gegendruck *1)	l/h	150/250/350 700/960/1100	100/180/220 600/750/900
Max. Leistung online, 3,0 bar Gegendruck *2)	l/h	450/900/1250 1600/1750/2100	400/750/1000 1050/1400/1700
Min. Leistung online, 7,0 bar Gegendruck *1)	l/h	60/120/150 280/300/350	60/60/100 250/270/300
Max. Leistung online, 7,0 bar Gegendruck *2)	l/h	360/750/1100 1550/1900/2050	280/560/700 1050/1400/1700
Speisewasserdruck (Min./Max.)	bar	2,5 / 6,0	2,5 / 6,0
Salzrückhalterate	%	> 98,5	> 99,0
Permeatausbeute WCF	%	80	80
Umgebungs-/Speisewassertemperatur (Min./Max.)	°C	5 ... 35 / 5 ... 30	
Eisen und Mangan (Fe+Mn)	mg/l	< 0,1	
Härte / mit Antiscalant-Dosierung	°dH	0,0 / 25	
Elektrischer Anschluss / Sicherung	V/Hz/A	400 / 50 / 10	
Maximale elektrische Leistungsaufnahme	kW	1,6 / 2,2 / 2,2 3,1 / 3,1 / 3,1	1,6 / 2,2 / 2,2 3,1 / 3,1 / 3,1
Schutzart	IP	63	63
<b>Hydraulische Anschlüsse:</b>			
Speisewasseranschluss	Zoll	3/4"; 1"	3/4"; 1"
Konzentratanschluss	mm	13 / 8	13 / 8
Permeatanschluss	Zoll	3/4"; 1"	3/4"; 1"

\*) Speisewasser in Trinkwasserqualität 15°C; TDS ≤ 1'000 mg/l; SDI ≤ 3,0 %/min; Oxidanzien ≤ 0,05 mg/l; **Eingangsdruk 1)** 2,5 bar **2)** 4,0 bar



BWT AQUA AG

Hauptstrasse 192, CH-4147 Aesch/BL, Schweiz

Tel. : +41/(0)61/755 88-99

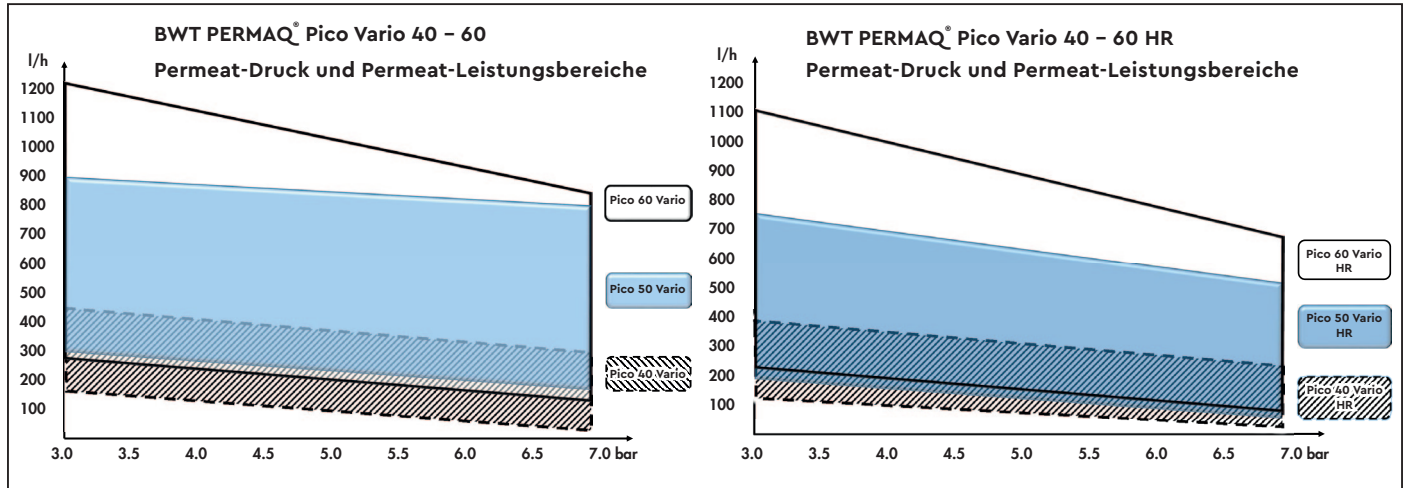
office@bwt-pharma.com • www.bwt-pharma.com

FOR YOU AND PLANET BLUE.

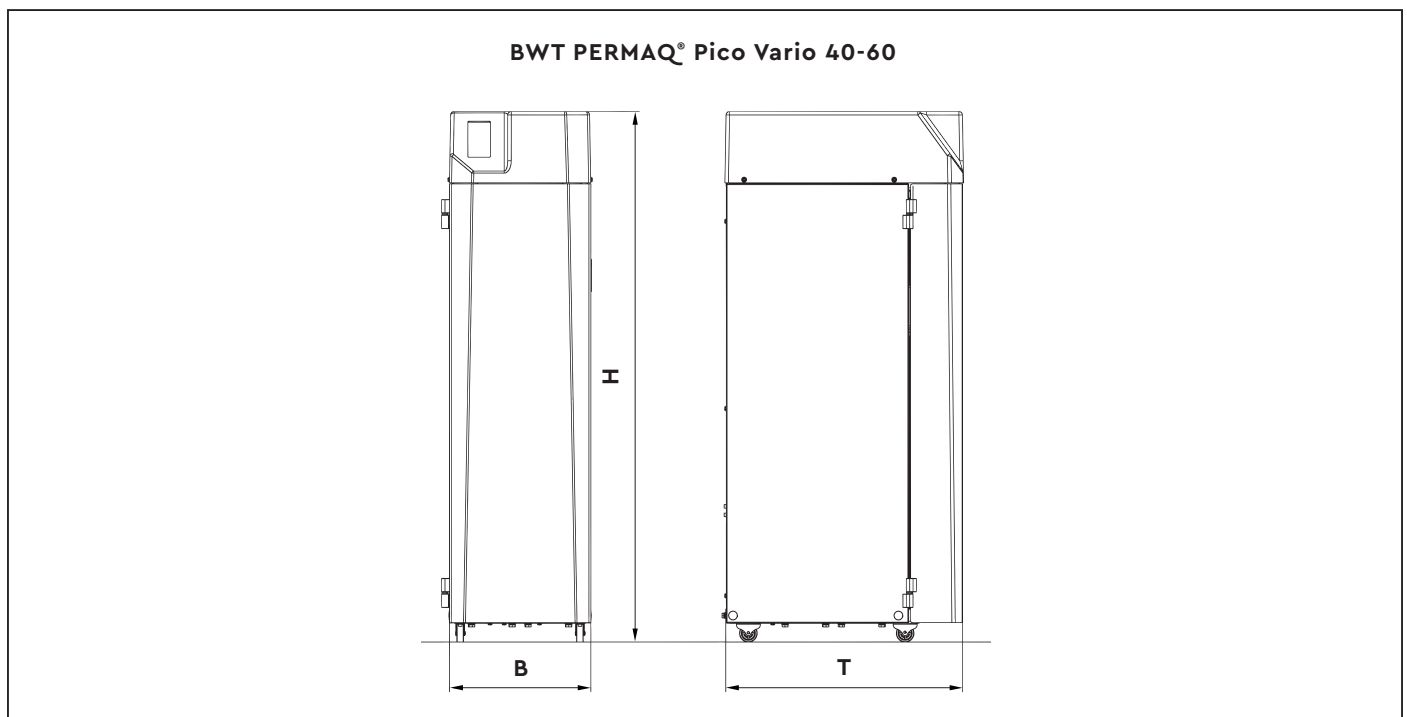
**BWT**  
BEST WATER TECHNOLOGY

## Online Umkehrosmose-Gerät zur Erzeugung von entsalztem Wasser

BWT PERMAQ® Pico Vario



BWT PERMAQ® Pico Vario Abmessungen:	Typ:	40 40 HR	50 50 HR	60 60 HR	70 70 HR	80 80 HR	90 90 HR	
Breite x Tiefe	mm	400 x 510	400 x 670			400 x 870		
Höhe	mm	1500					1510	
Betriebsgewicht, ca.	kg	115	140	150	160	165	175	



**BWT AQUA AG**

Hauptstrasse 192, CH-4147 Aesch/BL, Schweiz

Tel. : +41/(0)61/755 88-99

office@bwt-pharma.com • www.bwt-pharma.com

FOR YOU AND PLANET BLUE.

