

WASSERFILTERARMATUR

# AQA drink Pure LOFT

## MODERNER KÜCHENHELFER MIT GENUSSFAKTOR

### Filterkartusche

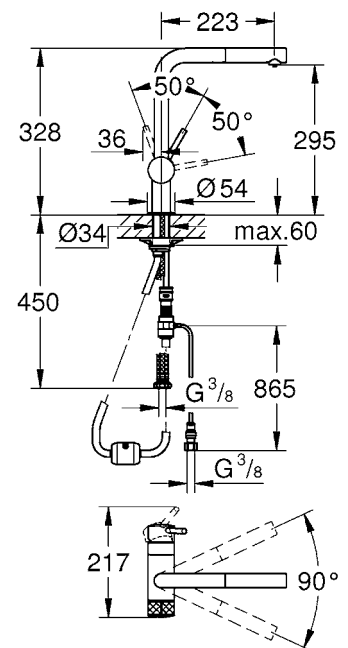
Die im Set enthaltene Filterkartusche AQA drink Magnesium Mineralized Water Protect ist mit der patentierten BWT Magnesium Technologie ausgestattet, die das Leitungswasser mit Magnesium anreichert. In fünf Filtrationsstufen werden geruchs- und geschmacksstörende Stoffe wie Chlor und Schwermetalle wie Kupfer, Blei und Nickel reduziert. Zusätzlich entfernt der Filter zuverlässig Kalk und schützt somit Ihre Haushaltsgeräte.

### Armatur

Über zwei Hebel kann man wählen, ob man gefiltertes Magnesium Mineralized Water oder ganz normales ungefiltertes, warmes oder kaltes Leitungswasser benötigt. Die getrennten Wasserführungen im Inneren der Armatur macht es möglich. Eine ausziehbare Spülbrause bietet noch mehr Komfort beim Befüllen von Karaffen oder Töpfen.

### Filterwechselanzeige

Der Filterverbrauch wird über eine programmierbare Zählerinheit kontrolliert, die über einen Durchflusssensor mit der Filterkartusche verbunden ist. Programmiert werden die Kapazität sowie Laufzeit des verwendeten Filters. Ein akustisches Signal ertönt, sobald der Filter zu wechseln ist.



**MAGNESIUM MINERALIZED WATER PROTECT FILTER**

**GROHE**

**AQA MONITOR**

- » FILTER-ARMATUREN-KOMPLETTSYSTEME FÜR ZUHAUSE
- » EINE ARMATUR – ZWEI WASSEROPTIONEN
- » MAGNESIUM-FILTER-TECHNOLOGIE
- » FILTERWECHSELANZEIGE MIT AKUSTISCHEM SIGNAL

## DATEN IM ÜBERBLICK

INFORMATIONEN	SET
ARTIKELNUMMER	125252398
ARMATURFORM	L-Auslauf
FARBE ARMATUR	Chrom
MATERIAL ARMATUR	Metall
MONTAGE	Einlochmontage
Ø BOHRUNG ARBEITSPLATTE	34 mm
BEDIENUNG	schwenkbarer Auslauf, Einhebelmischer und Zusatzhebel + ausziehbarer Spülbrause
STROMANSCHLUSS	nein
HÖHE ARMATUR	328 mm
ARMATUR-ANSCHLÜSSE	Panzerschläuche mit 3/8" Überwurfmutter

## TECHNISCHE DATEN FILTER

INFORMATIONEN	MP200
BETRIEBSDRUCK	2-8 bar
EINGANGSWASSERDRUCK	>1,2 bar
WASSEREINGANGSTEMPERATUR (MIN. - MAX.)	+4 bis +30 °C
UMGEBUNGSTEMPERATUR (MIN. - MAX.)	+4 bis +40 °C
NENNDURCHFLUSS	180 l/h
BETRIEBSPOSITION	horizontal/vertikal
HÖHE MIT BÜGEL	385 mm
ANSCHLUSSHÖHE	306 mm
Ø FILTERKARTUSCHE	88 mm

## FILTERKAPAZITÄT\*

NACH WASSERQUALITÄT	GESAMTHÄRTE IN °dH*	BEIPASSEINSTELLUNG**	MP200
WEICH	<8	3	900 l
MITTEL	8-14	3	470 l
HART	15-21	2	280 l
SEHR HART	22-28	2	160 l
SEHR, SEHR HART	>28	2	140 l

## TECHNISCHE DATEN AQA MONTIOR

INFORMATIONEN	AQA MONITOR
ANSCHLUSSGEWINDE (IN/OUT)	3/8" ÜM x 3/8" AG
EINGANGSDRUCK (IN/OUT)	2-8 bar
DURCHFLUSSLEISTUNG	0,8-15 l/min
ABMESSUNG (L x B x H)	80 x 47 x 30 mm
EINBAULAGE	horizontal

\* Die angegebene Filterkapazität gilt für definierte Prüfbedingungen, die tatsächliche Kapazität im Betrieb kann höher oder niedriger sein. Filter tauschen, wenn die oben genannte Kapazität erschöpft ist, jedoch spätestens nach 12 Monaten.

°dH deutsche Härtegrade

\*\* Am Filterkopf einzustellen



**BWT Austria GmbH**

Walter-Simmer-Straße 4, A-5310 Mondsee

+43 (0) 6232 5011-0

office@bwt.at

*bwt.com*