

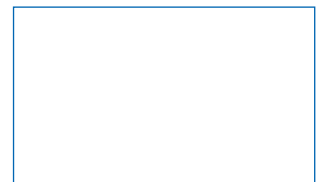


Bewades® N

UV-Desinfektion
zertifiziert

1-510103 / 11795 / 2015-07 / © BWT Wassertechnik GmbH / Printed in Germany

Änderungen vorbehalten!
Changes reserved!
Sous réserve de modifications !



For You and Planet Blue.



Vielen Dank für das Vertrauen, das Sie uns durch den Kauf eines BWT-Gerätes entgegengebracht haben.



Seite 3



Thank you very much for the confidence that you have shown in us by purchasing a BWT appliance.



Nous vous remercions de la confiance dont vous nous témoignez par l'achat d'un appareil BWT.



Muchas gracias por la confianza depositada en nosotros al comprar un equipo BWT.



Vi ringraziamo per la fiducia accordataci acquistando un'apparecchiatura BWT.



Hartelijk dank voor het vertrouwen dat u in ons gesteld hebt door uw aankoop van een BWT-apparaat.



Inhaltsverzeichnis

1 Sicherheitshinweise	4
2 Lieferumfang	5
3 Verwendungszweck	5
4 Funktion	6
5 Einbauvorbedingungen	6
6 Einbau	7
Einbauschema 7	
Klemmenbelegungsplan UV-Control II	7
7 Inbetriebnahme	8
8 Bedienung	9
Luftfilter wechseln	9
Strahlerhüllrohr reinigen	9
Strahler wechseln	10
Sensor wechseln	11
Sensorfenster wechseln	11
Warenrücksendung	11
9 Betreiberpflichten	12
Inspektion	12
Wartung	12
10 Gewährleistung	12
11 Störungsbeseitigung	12
12 Technische Daten	14
Abmessungen	15
Tabelle: Zulässiger Betriebsbereich	16
Bewades 200W200/17 N	16
Tabelle: Zulässiger Betriebsbereich	19
Bewades 390W130/27 N	19
Tabelle: Zulässiger Betriebsbereich	22
Bewades 810W270/40 N	22
Tabelle: Zulässiger Betriebsbereich	25
Bewades 1080W270/50 N	25
Betriebsdatenblatt	28
Normen und Rechtsvorschriften	30
EG Konformitätserklärung	
im Anhang	

1 Sicherheitshinweise



Achtung: Gefährliche ultraviolette Strahlung!
Die Strahlung dieser Lampe ist gefährlich für Augen und Haut.



Achtung!
Die UV-Strahler dürfen aus Sicherheitsgründen nur im UV-Desinfektionsgerät mit montierter blauer Schutzkappe in Betrieb genommen werden.

Auf keinen Fall mit ungeschützten Augen in das Licht sehen!
Niemals mit ungeschütztem Gesicht bzw. ungeschützten Augen in das Sensorfenster schauen.



Gefahr eines Stromschlages
Der Hauptschalter muss vor Öffnen des Schaltschranks ausgeschaltet werden.



Achtung Brandgefahr!
Verschmutzte Luftfilter können zu einer Überhitzung und Zerstörung des Schaltschranks führen.
Bei Geräten mit belüftetem Schaltschrank muss der Zustand der Luftfilter alle 2 Monate überprüft werden. Bei deutlicher Verschmutzung, spätestens jedoch nach 6 Monaten müssen die Luftfilter erneuert werden.

2 Lieferumfang

- 1 Edelstahl-Bestrahlungskammer komplett
- 2 UVC-Sensor im Sensorfenster
- 3 Steuerung UV-Control II
- 4 Elektronische Vorschaltgeräte für die Strahler
- 5 Strahlerhüllrohr
- 6 O-Ring
- 7 Spanschraube
- 8 Auflagering
- 10 UV-Niederdruckstrahler
- 11 Stecker
- 12 Blaue Schutzkappe
- 13 Entlüftungsschrauben
- Montagematerial und Stirnlochschlüssel für Spanschraube

Vorgeschriebene bauseitige Anlagenkomponenten
(nicht im Lieferumfang)

- 15 Absperrventil
- 16 Spülventil
- 18 abflammbarer Probenahmehahn

Optionale Anlagenkomponenten
(nicht im Lieferumfang)

- 14 Ablassventil
- 17 Strömungswächter für Mindestdurchfluss
- 19 Temperaturanlegefühler

Ersatzteile:

Filtermatte

(für Anlagen mit Schaltschranklüfter)

UV-Strahler 130 W

UV-Strahler 200 W

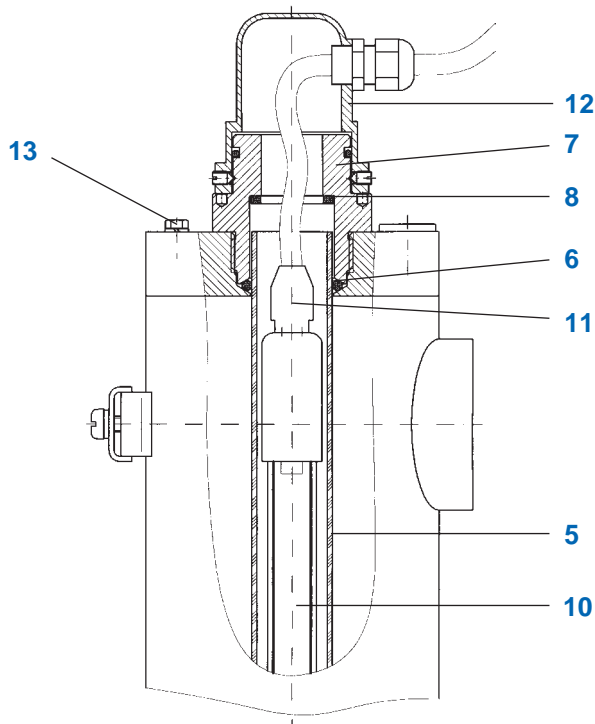
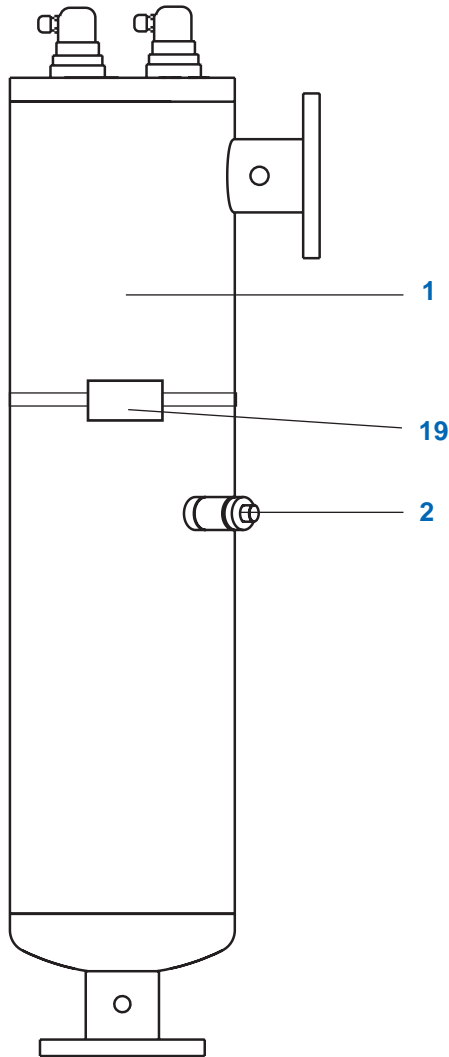
UV-Strahler 270 W

Bestell-Nr.: 1-902451

Bestell-Nr.: 23931

Bestell-Nr.: 23972

Bestell-Nr.: 23932



3 Verwendungszweck

Das UV-Desinfektionsgerät Bewades N dient zur Desinfektion von Trinkwasser.

Allgemein bedeutet Desinfektion eine Reduktion der im Trinkwasser befindlichen pathogenen Keime von 99,99 % (4 log Stufen).

Das Normgerät wird immer dann eingesetzt, wenn hohe gesicherte mikrobiologische Anforderungen an das Wasser gestellt werden und ein zertifiziertes Gerät (z.B. ÖNORM M 5873-1, DVGW-Arbeitsblatt W294) gefordert wird.

Bei allen BWT Bewades-Desinfektionsanlagen der Baureihe N ist eine UV-Fluenz (Dosis) von 400 J/m² biosimetrisch nachgewiesen. Diese führt zu einem Verlust der Vermehrungsfähigkeit (reproduktiver Zelltot) der im Wasser befindlichen Mikroorganismen, so dass keine Gefahr mehr für die menschliche Gesundheit von ihnen ausgeht.

Bei der UV-Desinfektion kommt es zu keiner Veränderung der Wasserchemie, des pH-Wertes, der Farbe oder des Geschmacks.

In Österreich muss das Gerät gemäss ÖNORM M 5873-1 betrieben werden.

In Deutschland muss das Gerät gemäss DVGW-Arbeitsblatt W294 Teil 1 betrieben werden (siehe auch TrinkwV §11).

4 Funktion

Das zu behandelnde Wasser fließt von unten nach oben durch die Edelstahlbestrahlungskammer.

Um eine möglichst gleichmäßige Bestrahlung zu erzielen, sind in der Bestrahlungskammer spezielle Einbauten (Paraflokonzept) installiert.

Die UV-Strahler erzeugen eine für die Desinfektion besonders wirksame UVC-Strahlung mit einer Wellenlänge von 254 nm. Dadurch werden die im Wasser vorhandenen Keime sicher inaktiviert.

Der UVC-Sensor, der in einem Sensorfenster eingebaut ist, misst permanent die aktuelle Bestrahlungsstärke in W/m^2 .

Die Gerätesteuerung bzw. -überwachung erfolgt mittels einer prozessorgesteuerten Elektronik.

Auslegung von UV-Geräten

Die Auslegung von UV-Geräten beruht im Wesentlichen auf folgenden Parametern:

- Maximaler Durchfluss (m^3/h)
- UV-Absorption des zu behandelnden Wassers bei 254 nm: Angegeben als SSK-254 nm ($1/m$) oder als UV-Transmission bezogen auf eine definierte Schichtdicke (z.B. % /cm).
- Minimale Referenzbestrahlungsstärke: Dies ist die Bestrahlungsstärke (Wellenlänge 254 nm), die in der Bestrahlungskammer mit einem standardisierten UV-Sensor in einem standardisierten Sensorfenster in W/m^2 gemessen wird. Während des Betriebs darf diese nicht unterschritten werden. Bei Unterschreitung dieses Schwellenwertes schaltet die Anlage ab und der Wasserfluss wird unterbrochen.
- Gesetzliche Bestimmungen und Regelwerke, z.B. Trinkwasserverordnung und DVGW-Arbeitsblätter.

5 Einbauvoraussetzungen

Allgemein

Die örtlichen Installationsvorschriften, allgemeine Richtlinien und die technischen Daten müssen beachtet werden.

Die Installation des Gerätes muss entsprechend der Einbau-/Bedienungsanleitung laut der AVB Wasser V, §12 durch das Wasserversorgungsunternehmen oder ein in ein Installateurverzeichnis eines Wasserversorgungsunternehmens eingetragenes, qualifiziertes Installationsunternehmen erfolgen.

Die Mindestbestrahlungsstärke (Schwellenwert) wird auf den für die jeweilige Auslegungstransmission (Auslegungs-SSK) zertifizierten Wert (Angabe in W/m^2) programmiert. Die Warnschwelle liegt um den Faktor 1,1 über der Mindestbestrahlungsstärke (gemäß W294-1 Abschnitt 9.2).

Eine Unterschreitung der Warnschwelle bzw. der Mindestbestrahlungsstärke wird durch die UV-Control II angezeigt (vgl. EBA UV-Control II) und sollte auf einen akustischen oder visuellen Signalgeber geschaltet werden.

Einbauort und Umgebung

Der Einbauort muss frostsicher sein und den Schutz der Anlage vor Chemikalien, Farbstoffen, Lösungsmitteln und Dämpfen gewährleisten. Die Umgebungstemperatur sowie die Abstrahlungstemperatur in unmittelbarer Nähe dürfen 40 °C nicht überschreiten. Der Aufstellungsort muss bei Bodenaufstellung für die dadurch entstehende Belastung geeignet sein.

Für das Spülwasser muss ein Kanalanschluss in unmittelbarer Nähe vorhanden sein.

Der Spülwasserschlauch muss mit einem Sicherheitsabstand von 2 x Innendurchmesser des Spülwasserschlauches, mindestens jedoch 20 mm zum höchstmöglichen Abwasserspiegel am Kanalanschluss befestigt werden (freier Auslauf).

Oberhalb der Anlage ist für den Strahlerwechsel ein Freiraum erforderlich (siehe Abmessungen).

Bei einer Leitungslänge zwischen UV-Strahlern und Vorschaltleinheit von mehr als 6 m ist Rücksprache mit unserer Fachabteilung erforderlich.

Die Störaussendung (Spannungsspitzen, hochfrequente elektromagnetische Felder, Störspannungen, Spannungsschwankungen ...) durch die umgebende Elektroinstallation darf die in der EN 61000-6-4 angegebenen Maximalwerte nicht überschreiten.

Einspeisewasser

Das einzuspeisende Trinkwasser muss stets den Vorgaben der Trinkwasserverordnung bzw. der EU-Direktive 98/83 EC entsprechen.

Die hydraulischen Bedingungen müssen so sein, dass in der UV-Anlage unter keinen Umständen ein Vakuum entstehen kann.

Die Bewadungsanlage wurde für überwiegend statische Beanspruchung ausgelegt und gebaut.

Druckstöße und wechselnde Beanspruchungen (z.B. durch den Anlauf von Pumpen, Pulsation von Druckerhöhungsanlagen, schnell schließende Ventile) müssen vermieden werden.

Geeignete Einrichtungen zur Vermeidung von Druckstößen oder wechselnden Beanspruchungen (z.B. Ausdehnungsgefäße, Druckwindkessel, langsam schließende Ventile) müssen bauseits installiert werden.

Einbau

Die bei der Fachberatung ermittelten Daten müssen in das Betriebsdatenblatt eingetragen werden. Bei der Inbetriebnahme werden sie in die Steuerung einprogrammiert (Siehe Einbau- und Bedienungsanleitung UV-Control II).

Zum Einbau korrosionsbeständige Rohrmaterialien verwenden. Die korrosionschemischen Eigenschaften bei der Kombination unterschiedlicher Rohrwerkstoffe (Mischinstallation) müssen beachtet werden.

Der Anlage muss zum Schutz vor Fremdpartikeln grundsätzlich ein Schutzfilter vorgeschaltet werden.

Unter Umständen ist eine Voraufbereitung des Wassers notwendig. Je nach Betriebsbedingungen und Wasserqualität kann zur Verhinderung von Ablagerungen auf den Strahlerhüllrohren auch eine Teilenthärtung vorgesehen werden.

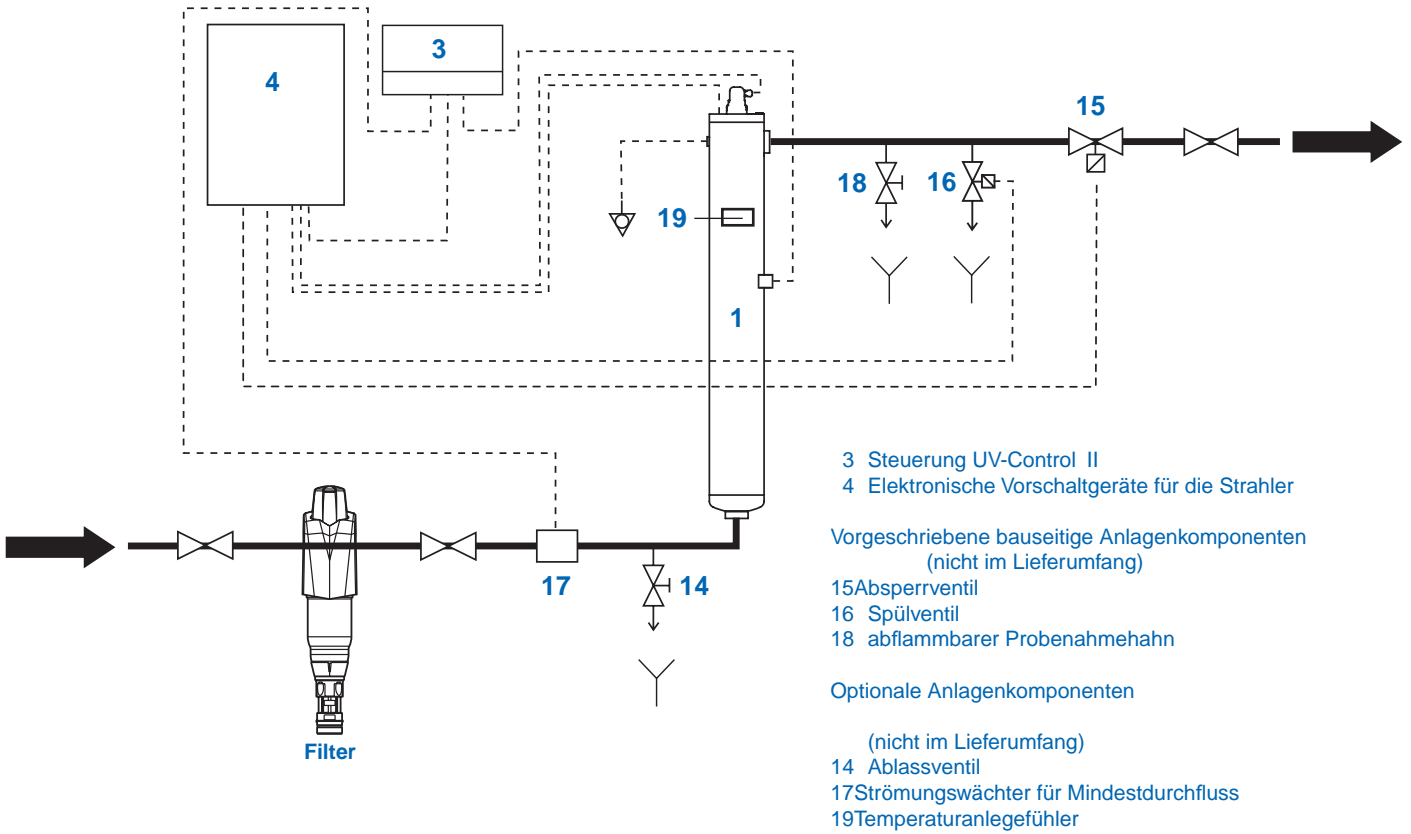
Die Strahleranschlusskabel müssen auf ein Minimum gekürzt werden. Es dürfen keine Schleifen gelegt werden.

Betrieb

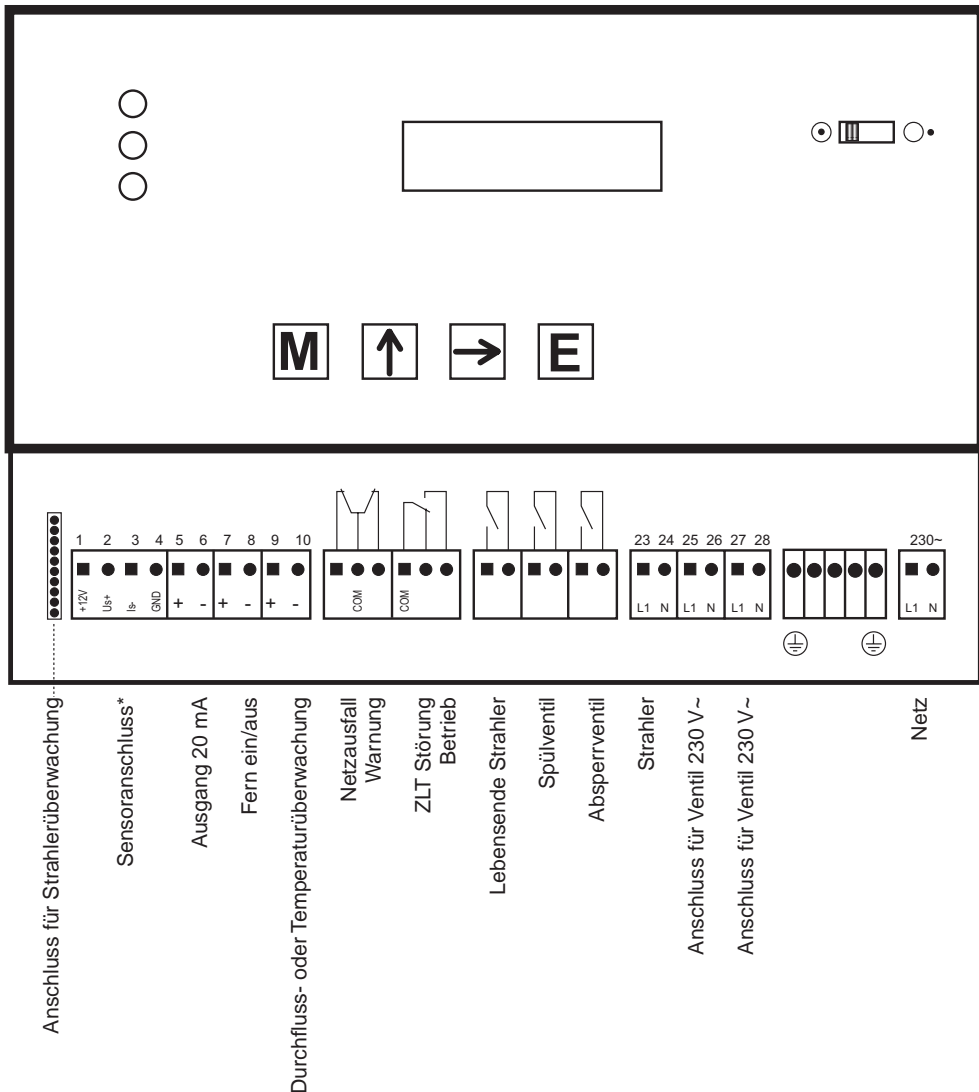
Um einen störungsfreien, sicheren Betrieb der Bewadungs UV-Anlage zu gewährleisten, ist eine Fachberatung erforderlich. Hierbei erfolgt die Bestimmung der Auslegungstransmission des zu behandelnden Wassers sowie die Festlegung der zur Programmierung benötigten Betriebsparameter.

6 Einbau

Einbauschema



Klemmenbelegungsplan UV-Control II



Die Edelstahlbestrahlungskammer (1) vorzugsweise senkrecht einbauen.

Steuerung UV-Control II (3) und das Vorschaltgerät (4) bzw. den Schaltschrank (bei Mehrstrahleranlagen) an die Wand montieren und gem. Klemmenbelegungsplan oder Elektroschaltplan elektrisch anschliessen (siehe auch Einbau- und Bedienungsanleitung UV-Control II).

Beiliegende Masseleitung erden (auf dem Deckel).

Das Kabel für den Potentialausgleich am Metallbügel (gegenüber des Wasserausgangs) anschliessen.

Spannschraube (7) mit Stirnlochschlüssel abschrauben.

O-Ring (6) aus Zubehörbeutel ca. 25 mm über Strahlerhüllrohr-Oberseite (5) schieben.

Strahlerhüllrohr (5) einschieben und in die untere Führung der Bestrahlungskammer einsetzen.

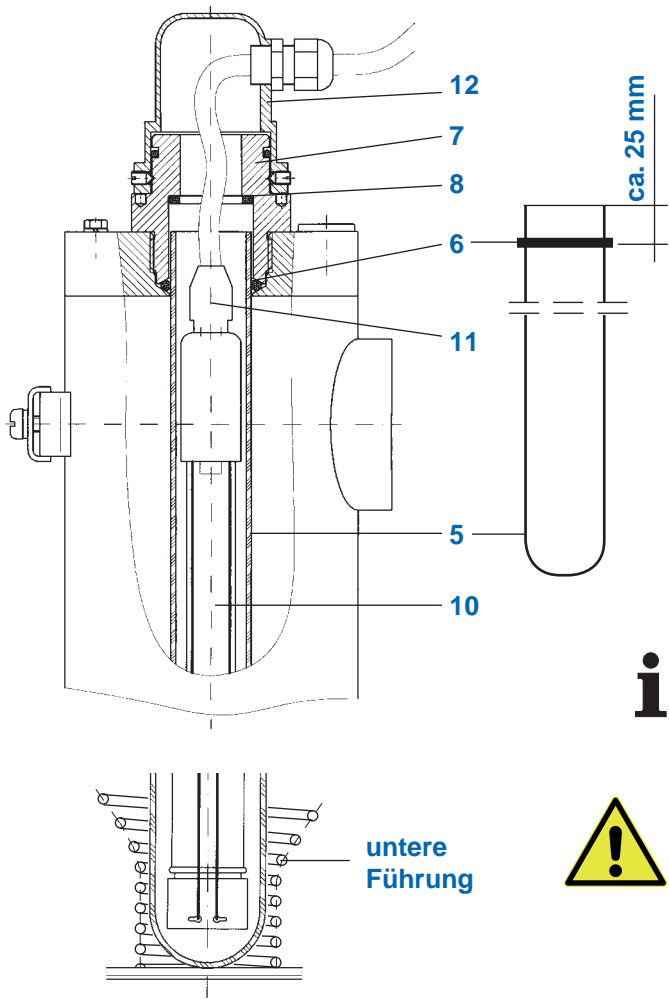
Spannschraube (7) mit Auflagering (8) handfest einschrauben (es bleibt ein kleiner Spalt zwischen Spannschraube und Deckel der UV-Anlage).

Strahler (10) einsetzen und mit dem Stecker (11) der blauen Schutzkappe (12) verbinden. Auf korrekten Sitz des Steckers achten.

UV-Strahler dürfen nicht mit bloßen Händen berührt werden! Stoffhandschuhe verwenden! Fingerabdrücke brennen in das Glas ein und können zu Ausfällen führen. Fingerabdrücke müssen vor der Montage mit einem in Alkohol getränkten Tuch entfernt werden!

Blaue Schutzkappe (12) aufsetzen und mit 2 Gewindestiften festschrauben.

Achtung! Die UV-Strahler dürfen aus Sicherheitsgründen nur im Gerät mit montierter blauer Schutzkappe (12) in Betrieb genommen werden.



untere Führung

7 Inbetriebnahme

Zulässiger Betriebsbereich
Der Wert der UV-Transmission muss aus der BWT-Wasseranalyse entnommen werden.

Anhand der Tabellen 1: Zulässiger Betriebsbereich im Anhang wird mit diesem Wert der maximale Durchfluss Q_{max} und die minimale Referenzbestrahlungsstärke E_{min} (Schaltpunkt) festgelegt.

In Österreich müssen die Betriebskennwerte gem. ÖNORM M 5873-1 im Anhang eingehalten werden.

In Deutschland müssen die Betriebskennwerte gem. DVGW Arbeitsblatt W294-1 im Anhang eingehalten werden.

Die Programmierung der Steuerung muss mit diesen individuellen Betriebskennwerten gem. Einbau- und Bedienungsanleitung UV Control II Kapitel Inbetriebnahme und Programmierung durchgeführt werden.

Nach der erfolgten Programmierung

Betriebsdatenblatt im Anhang ausfüllen und den Betreiber einweisen.

Wasserzulauf öffnen und die Edelstahlbestrahlungskammer (1) entlüften.

Die Anlage ist betriebsbereit.

8 Bedienung



Gefahr eines Stromschlages

Der Hauptschalter muss vor Öffnen des Schaltschranks ausgeschaltet werden.

Luftfilter wechseln

Verschmutzte Luftfilter können zu einer Überhitzung und Zerstörung des Schaltschranks führen.

Bei Geräten mit belüftetem Schaltschrank muss der Zustand der Luftfilter alle 2 Monate überprüft werden. Bei deutlicher Verschmutzung, spätestens jedoch nach 6 Monaten müssen die Luftfilter erneuert werden.

Strahlerhüllrohr reinigen

Bei jedem Strahlerwechsel müssen die Strahlerhüllrohre und der Bestrahlungsraum gereinigt werden.

Je nach Wasserqualität und Betriebsweise ist eine Reinigung auch zwischen den Strahlerwechselintervallen erforderlich.

Bei der Reinigung des Gerätes werden Ablagerungen von Kalk, Eisen und Mangan von den Strahlerhüllrohren sowie von der Wand der Bestrahlungskammer entfernt.

Netzstecker ziehen und Absperrventile schliessen.

Edelstahlbestrahlungskammer (1) über eine Wasserablass-Schraube entleeren.

2 Gewindestifte an der blauen Schutzkappe (12) lösen.

Blaue Schutzkappe abnehmen und Stecker (11) am UV-Strahler abziehen.

UV-Strahler (10) herausziehen.

Spannschraube (7) mit dem Stirnlochschlüssel öffnen und Strahlerhüllrohr (5) herausziehen.

Strahlerhüllrohr mit einem weichen Lappen von Ablagerungen reinigen. Bei Bedarf kann auch Citronensäure oder ein Lösungsmittel (z.B. Spiritus) eingesetzt werden.

Strahlerhüllrohr (5) einschieben und in die untere Führung der Bestrahlungskammer einsetzen.

Spannschraube (7) mit Auflagering (8) handfest einschrauben und bei Bedarf mit dem Stirnlochschlüssel aus dem Zubehörbeutel nachziehen (es bleibt ein kleiner Spalt zwischen Spannschraube und Deckel der UV-Anlage).

Strahler (10) einsetzen und mit dem Stecker (11) der blauen Schutzkappe (12) verbinden. Auf korrekten Sitz der Stecker achten.

Blaue Schutzkappe (12) aufsetzen und mit 2 Gewindestiften festschrauben.



Achtung! Die UV-Strahler dürfen aus Sicherheitsgründen nur im Gerät mit montierter blauer Schutzkappe (12) in Betrieb genommen werden.

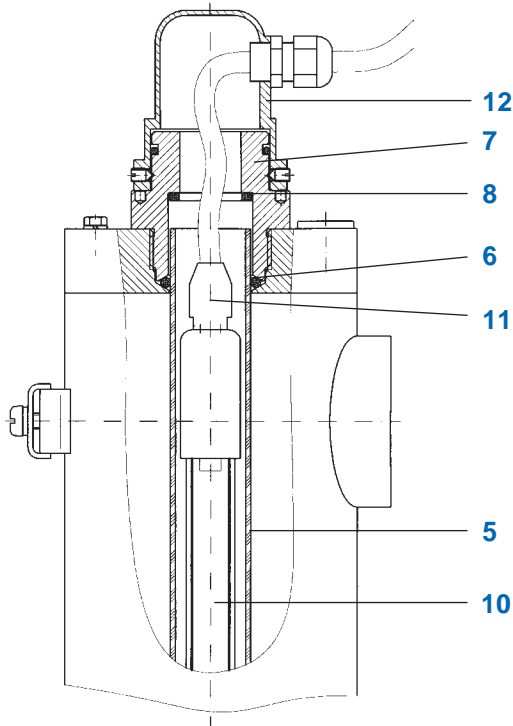
Edelstahlbestrahlungskammer (1) füllen und entlüften.

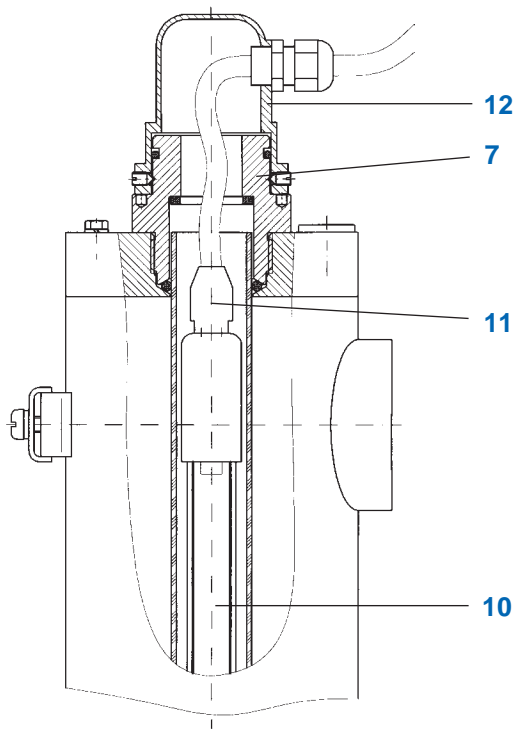
Die Anlage ist wieder betriebsbereit.



Sollte es zu einem Bruch des Strahlers und/oder Strahlerhüllrohres kommen, ist die folgende Vorgehensweise notwendig:

- Spannungsversorgung unterbrechen.
- Wasserdurchfluss unterbrechen, Anlage drucklos machen und entleeren.
- Evtl. vorhandene Quecksilberreste mit einem geeigneten Bindemittel aufnehmen.
- Vorhandene Glasreste sorgfältig mit einem Staubsauger entfernen. Hierzu Spannschraube (7) entfernen, das Staubsaugerrohr durch die obere Öffnung führen und Glasreste entfernen; ggf. Anlage demontieren.
- Anlage auf weitere Beschädigungen überprüfen.
- Defekte Teile ersetzen.
- Anlage reinigen und anschliessend gründlich mit Wasser spülen.





Strahler wechseln

Die erwartete Lebensdauer der Bewades UV-Strahler beträgt 10000 - 14000 Betriebsstunden.

Als Erinnerung an den bevorstehenden Strahlerwechsel blinkt die Betriebsstundenanzeige, wenn die Summe der Betriebsstunden 10000 übersteigt.

Bei einem Gerät mit mehreren Strahlern alle Strahler gleichzeitig wechseln.

Fallen einzelne Strahler vorzeitig aus, müssen diese durch neue Strahler ersetzt werden.



UV-Strahler dürfen nicht mit bloßen Händen berührt werden! Stoffhandschuhe verwenden! Fingerabdrücke brennen in das Glas ein und können zu Ausfällen führen. Fingerabdrücke müssen vor der Montage mit einem in Alkohol getränkten Tuch entfernt werden!

Anlage am Hauptschalter ausschalten.

2 Gewindestifte an der blauen Schutzkappe (12) lösen.

Blaue Schutzkappe abnehmen und Stecker (11) am UV-Strahler abziehen.

UV-Strahler (10) herausziehen.

Neuen Strahler einsetzen und anschliessen. Dabei auf den richtigen Sitz der Stecker (11) achten.

Blaue Schutzkappe (12) wieder aufsetzen und festschrauben.

Achtung! Die UV-Strahler dürfen aus Sicherheitsgründen nur im Gerät mit montierter blauer Schutzkappe (12) in Betrieb genommen werden.

Nach dem Strahlerwechsel muss an der UV-Control II ein Reset des Betriebsstundenzählers und Einschaltzählers durchgeführt werden (siehe EBA UV Control II).

Die Anlage ist wieder betriebsbereit.



Entsorgung der Gasentladungslampen (UV-Strahler)

Die von uns an Sie gelieferten Produkte (Bewades Gasentladungslampen) sind bei der Registrierungsstelle als B2B Produkt eingestuft.

Nach Ende der Lampenlebensdauer geht die Entsorgungsverantwortung auf den Betreiber über.

Bitte beachten Sie die umweltverträgliche Entsorgung nach dem Elektro- und Elektronikgeräte-Gesetz (ElektroG) (WEEE-Reg.-Nr. DE 80428986).

Sensor wechseln



Achtung! Niemals mit ungeschütztem Gesicht bzw. ungeschützten Augen in das Sensorfenster schauen.

Anlage am Hauptschalter ausschalten.

Sensorstecker aufschrauben und abziehen.

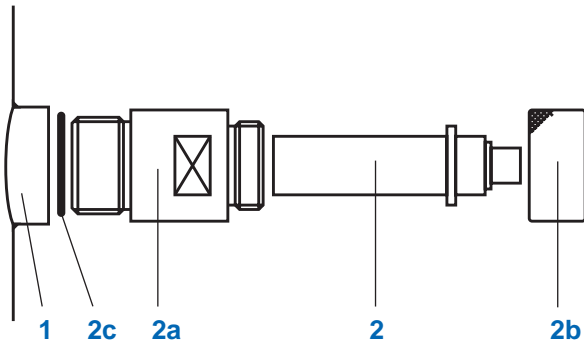
Überwurfmutter (2b) des Sensorfensters (2a) abschrauben und Sensor (2) herausziehen.

Feuchtigkeitsniederschlag kann das Sensorsignal reduzieren. Der Feuchtigkeitsniederschlag auf dem Sensorfenster beim Sensorwechsel muss mit einem sauberen Tupfer (z.B. Wattestäbchen) entfernt werden.

Neuen bzw. rekalierten Sensor einsetzen.

Überwurfmutter von Hand festschrauben.

Sensorstecker aufstecken und anziehen.



Sensorfenster wechseln



Achtung! Niemals mit ungeschütztem Gesicht bzw. ungeschützten Augen in das Sensorfenster schauen.

Anlage am Hauptschalter ausschalten.

Edelstahlbestrahlungskammer (1) drucklos machen und vollständig entleeren.

Sensorstecker aufschrauben und abziehen.

Sensorfenster (2a) herausschrauben und Glasscheibe von Ablagerungen reinigen.

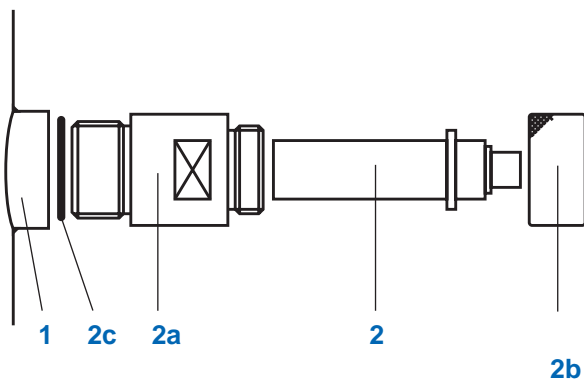
O-Ring (2c) auf Beschädigungen prüfen und ggf. austauschen.

Hinweis! Festfressen des Gewindes
Das Gewinde des Sensorfensters und O-Ring vor dem Einbau mit einem geeigneten Schmiermittel (Anti Seize) behandeln.

Sensorfenster wieder einschrauben.

Sensorstecker aufstecken und anschrauben.

Edelstahlbestrahlungskammer (1) füllen und entlüften.



Warenrücksendung

Warenrücksendungen werden bei BWT ausschliesslich über eine Rücksendenummer (RMA-Nr.) abgewickelt. Die Rücksendenummer erhalten Sie in Deutschland über Tel. 06203 73 73.

9 Betreiberpflichten

Sie haben ein langlebiges und servicefreundliches Produkt gekauft. Jedoch benötigt jede technische Anlage regelmässige Servicearbeiten, um die einwandfreie Funktion zu erhalten.

Informieren Sie sich regelmässig über die Wasserqualität und die Druckverhältnisse des zu behandelnden Wassers. Bei Änderungen der Wasserqualität müssen ggf. Änderungen in den Einstellungen vorgenommen werden. Fordern Sie in diesem Fall eine Fachberatung an.

Voraussetzung für Funktion und Gewährleistung sind die regelmässigen Inspektionen (alle 2 Monate) durch den Betreiber und eine halbjährliche routinemässige Wartung (EN 806-5) durch den BWT-Kundendienst oder einen von BWT zur Wartung autorisierten Installateur.

Eine weitere Voraussetzung für Funktion und Gewährleistung ist der Austausch der Verschleisssteile in den vorgeschriebenen Wartungsintervallen.

Inspektion

Folgende Inspektionen müssen vom Betreiber gemäss DVGW-Arbeitsblatt W294 bzw. ÖNORM M5873 regelmässig durchgeführt werden.

Kontrolle der angezeigten Bestrahlungsstärke und des Volumenstroms. Beide Werte müssen innerhalb des zugelassenen Betriebsbereichs liegen.

Überprüfung des Nitritgehalts nach maximaler Stagnationszeit im Betrieb

Strahlerhüllrohre auf Kratzer überprüfen bei jeder Reinigung, ggf. austauschen

Blaue Schutzkappe auf festen Sitz überprüfen bei jeder Reinigung

O-Ringe im Ablassventil und in den Entlüftungsschrauben bei Verschleiss wechseln

Wartung

Folgende Wartungsarbeiten müssen regelmässig durch den BWT-Kundendienst oder einen von BWT zur Wartung autorisierten Installateur durchgeführt werden.

Wir empfehlen, einen Wartungsvertrag mit Ihrem Installateur oder dem Werkskundendienst abzuschliessen.

Reinigung des Strahlerhüllrohrs + Sensors bei folgenden Stoffkonzentrationen im Trinkwasser	
Mn+Fe < 0,05 mg/l	einmal pro Jahr
Mn+Fe < 0,1 mg/l	alle 6 Monat
Mn+Fe < 0,2 mg/l	alle 3 Monat
Mn+Fe > 0,2 mg/l	einmal pro Monat

Verschleisssteile ersetzen	
Filtermatten	alle 6 Monate
Strahler	alle 10000-14000 h
Sensor	alle 16000 h
Sensorabdichtung	alle 16000 h
O-Ring blaue Schutzkappe	alle 8000 h
Einstrahler/Mehrstrahler O-Ring	alle 8000 h
Strahlerhüllrohr	alle 8000 h
Auflagering	alle 8000 h
Sensorabdichtung 1-181523	alle 8000 h

Funktionsprüfungen

Anschlussleitung und Gehäuse auf Beschädigungen prüfen

Leitungsverlegung kontrollieren

- Schutzleiteranschlüsse kontrollieren
- Stromaufnahme der Gesamtanlage messen
- Spannung messen
- Funktionsprüfung der Steuerung, Durchflusswächter, Druckschalter, Magnetventile

Nur in Deutschland:
Nach BGV A2 (VBG4) Überprüfung der elektrischen Sicherheit alle 4 Jahre

10 Gewährleistung

Im Störfall während der Gewährleistungszeit wenden Sie sich bitte unter Nennung des Gerätetyps und der Produktionsnummer (siehe technische Daten bzw. Typenschild des Gerätes) an Ihren Vertragspartner, die Installationsfirma.

Die Nichteinhaltung der Einbauvorbedingungen und der Betreiberpflichten führen zum Gewährleistungs- und Haftungsausschluss.

Die im Kapitel Betreiberpflichten definierten Verschleisssteile und die aus nicht rechtzeitigem Austausch resultierenden Schäden unterliegen nicht der 2-jährigen gesetzlichen Gewährleistung.

Geräteausfälle oder mangelhafte Leistung, welche durch falsche Werkstoffwahl/-kombination, eingeschwemmte Korrosionsprodukte oder Eisen- und Manganablagerungen verursacht wurden, bzw. für daraus entstehende Folgeschäden übernimmt BWT keine Haftung.

11 Störungsbeseitigung

Störung	Ursache	Beseitigung
Der angezeigte Wert der Bestrahlungsstärke (W/m ²) ist aussergewöhnlich niedrig.	<p>Die UV-Transmission des Trinkwassers ist zu niedrig (Wasserqualität entspricht nicht den Anforderungen)</p> <p>Das Wasser enthält Eisen oder Mangan, die relativ schnell einen Belag bilden.</p> <p>Die Betriebsdauer der Strahler hat die Lebensdauer (EOL) schon überschritten.</p> <p>Die Leitung, die am Strahler entlangläuft, ist direkt vor dem Sensor.</p> <p>Ein oder mehrere Strahler defekt</p> <p>Sensor defekt</p> <p>Luftblasen haben sich vor dem Sensorfenster angesammelt</p> <p>Sensorsignal wird durch elektromagnetische Störungen (EMV) verfälscht (z.B. Anlauf von Zirkulationspumpen, etc.)</p>	<p>Das Einspeisewasser muss voraufbereitet werden (Filtration)</p> <p>Belag auf Strahlerhüllrohr und Sensorfenster entfernen, eventuell Strahlerhüllrohr austauschen.</p> <p>Strahler ersetzen.</p> <p>Strahler etwas verdrehen.</p> <p>Strahler ersetzen.</p> <p>Sensor austauschen.</p> <p>Edelstahlbestrahlungskammer drucklos machen und Sensorfenster aus- und wieder einbauen.</p> <p>Beseitigung des Störsignals</p>
Im Strahlerhüllrohr befindet sich Wasser.	Bei nicht richtig aufgesetzter blauer Schutzkappe kann sich beim Betrieb des Gerätes Kondenswasser bilden.	Einbau des Strahlerhüllrohrs und der Dichtungen prüfen. Sitz der blauen Schutzkappe prüfen und ggf. O-Ring wechseln.
Die UV-Control II gibt die Fehlermeldung !LAMP! aus.	<p>Strahler defekt</p> <p>Vorschaltgerät defekt</p> <p>Kontaktfehler in Strahlermeldeleitung</p> <p>Schwankungen im Versorgungsnetz</p>	<p>Strahler überprüfen bzw. wechseln</p> <p>Vorschaltgerät wechseln.</p> <p>Strahlermeldeleitung kontrollieren.</p>

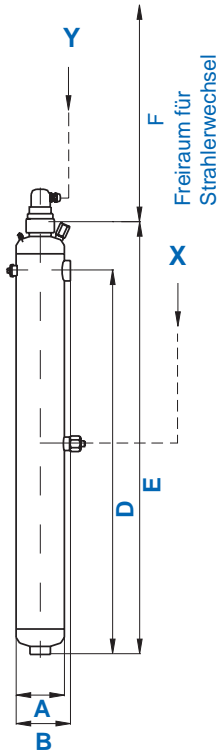
12 Technische Daten

Bewades	Typ	200W200/17 N	390W130/27 N	810W270/40 N	1080W270/50 N
Zertifiziert nach ÖVGW / DVGW		x	x	x	x
Anschlussnennweite	DN	R 2"	80	150	200
Volumenstrom*, max. 400 J/m ² bei T ₁₀₀ = 80%	m ³ /h	16,7	47,8	181,9	251,0
Max. Betriebsdruck	bar	10			
Wassertemperatur, min. - max.	°C	5 - 65			
Umgebungstemperatur, min. - max.	°C	5 - 40			
Strahlerleistung je Einheit	W	200	130	270	270
Erwartete Strahlerlebensdauer (abhängig von den Betriebsbedingungen)	h	10000-14000			
UVC-Leistung, neu je Einheit	W	76	52	89	89
Netzanschluss	V/Hz	230/50/60			
Schutzart	IP	54			
Erforderliche Anschlussleistung	W	220	450	850	1130
Anzahl der Strahler		1	3	3	4
Produktionsnummer ÖVGW-zertifiziert		6-180436	6-180448	6-180449	6-180450
Produktionsnummer ÖVGW-zertifiziert ohne Schaltschrank			6-180437	6-180438	6-180439
Produktionsnummer DVGW-zertifiziert		6-180415	6-180416	6-180417	6-180418

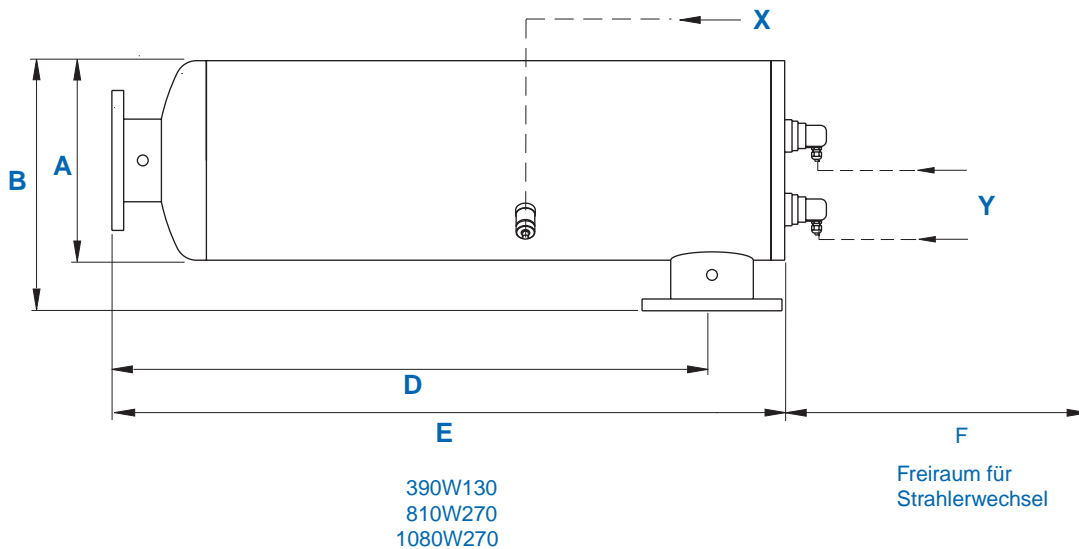
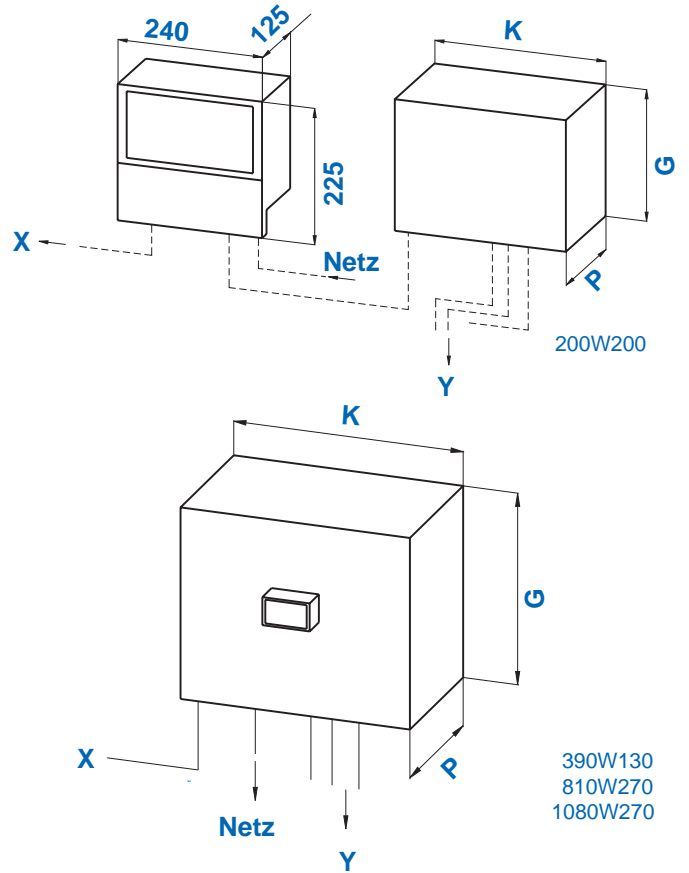
* siehe Tabellen zulässiger Betriebsbereich im Anhang
weitere, zulässige Betriebsbereiche gem. ÖNORM / DVGW auf Anfrage

Abmessungen

Bewades	A	B	C	D	E	F	G	K	P
200W200/17N	169	186	-	1192	1275	1200	400	200	120
390W130/27 N	273	376	-	1068	1187	1000	400	200	120
810W270/40N	407	510	-	1222	1370	1200	600	600	210
1080W270/50N	508	611	-	1205	1383	1200	600	600	210



200W200



390W130
810W270
1080W270

Tabelle 1: Zulässiger Betriebsbereich

(tabellarisch, in Schrittwerte von jeweils einem Prozentpunkt der UV-Durchlässigkeit % T_{100})

Typprüfung nach:

ÖNORM M 5873-1:2001, Prüfung nach Verfahren B (Anlage ohne Messgerät für UV-Durchlässigkeit)

UV-Durchlässigkeit % T_{100} (100 mm)	UV-Transmission % T_{10} (10 mm)	Minimale Referenzbestrahlungsstärke E_{min} (Schaltpunkt) gemessen mit dem Referenzradiometer	Maximaler Durchfluss Q_{max}
%	%	W/m ²	m ³ /h
< 11,0	< 80,2	beliebig	0,0
11,0	80,2	12,6	3,6
12,0	80,9	13,7	3,8
13,0	81,5	14,8	4,1
14,0	82,2	15,9	4,3
15,0	82,7	17,0	4,6
16,0	83,3	18,0	4,8
17,0	83,8	19,1	5,0
18,0	84,2	20,1	5,3
19,0	84,7	21,2	5,5
20,0	85,1	22,2	5,8
21,0	85,6	23,3	6,0
22,0	85,9	24,3	6,2
23,0	86,3	25,3	6,5
24,0	86,7	26,3	6,7
25,0	87,1	27,3	6,9
26,0	87,4	28,3	7,1
27,0	87,7	29,3	7,4
28,0	88,0	30,2	7,6
29,0	88,4	31,2	7,8
30,0	88,7	32,2	8,0
31,0	88,9	33,1	8,2
32,0	89,2	34,1	8,5
33,0	89,5	35,0	8,7
34,0	89,8	35,9	8,9
35,0	90,0	36,8	9,1
36,0	90,3	37,8	9,3
37,0	90,5	38,7	9,5
38,0	90,8	39,6	9,7

Tabelle: Zulässiger Betriebsbereich

Bewades 200W200/17 N

UV-Durchlässigkeit $\%T_{100}$ (100 mm)	UV-Transmission $\%T_{10}$ (10 mm)	Minimale Referenzbestrahlungsstärke E_{\min} (Schaltpunkt) gemessen mit dem Referenzradiometer	Maximaler Durchfluss Q_{\max}
%	%	W/m ²	m ³ /h
39,0	91,0	40,4	9,9
40,0	91,2	41,3	10,1
41,0	91,5	42,2	10,3
42,0	91,7	43,1	10,5
43,0	91,9	43,9	10,7
44,0	92,1	44,8	10,9
45,0	92,3	45,6	11,1
46,0	92,5	46,4	11,3
47,0	92,7	47,3	11,5
48,0	92,9	48,1	11,7
49,0	93,1	48,9	11,8
50,0	93,3	49,7	12,0
51,0	93,5	50,5	12,2
52,0	93,7	51,3	12,4
53,0	93,8	52,1	12,6
54,0	94,0	52,8	12,7
55,0	94,2	53,6	12,9
56,0	94,4	54,3	13,1
57,0	94,5	55,1	13,3
58,0	94,7	55,8	13,4
59,0	94,9	56,6	13,6
60,0	95,0	57,3	13,8
61,0	95,2	58,0	13,9
62,0	95,3	58,7	14,1
63,0	95,5	59,4	14,2
64,0	95,6	60,1	14,4
65,0	95,8	60,8	14,6
66,0	95,9	61,5	14,7
67,0	96,1	62,1	14,9
68,0	96,2	62,8	15,0
69,0	96,4	63,4	15,2
70,0	96,5	64,1	15,3
71,0	96,6	64,7	15,5

UV-Durchlässigkeit % T_{100} (100 mm)	UV-Transmission % T_{10} (10 mm)	Minimale Referenzbestrahlungsstärke E_{\min} (Schaltpunkt) gemessen mit dem Referenzradiometer	Maximaler Durchfluss Q_{\max}
%	%	W/m ²	m ³ /h
72,0	96,8	65,3	15,6
73,0	96,9	66,0	15,7
74,0	97,0	66,6	15,9
75,0	97,2	67,2	16,0
76,0	97,3	67,8	16,2
77,0	97,4	68,4	16,3
78,0	97,5	69,0	16,4
79,0	97,7	69,5	16,6
80,0	97,8	70,1	16,7
81,0	97,9	70,7	16,7
82,0	98,0	71,2	16,7
83,0	98,2	71,8	16,7
84,0	98,3	72,3	16,7
85,0	98,4	72,8	16,7
86,0	98,5	73,3	16,7
87,0	98,6	73,8	16,7
88,0	98,7	74,4	16,7
89,0	98,8	74,8	16,7
90,0	99,0	75,3	16,7
91,0	99,1	75,8	16,7
92,0	99,2	76,3	16,7
93,0	99,3	76,8	16,7
94,0	99,4	77,2	16,7
95,0	99,5	77,7	16,7
96,0	99,6	78,1	16,7
97,0	99,7	78,5	16,7
98,0	99,8	79,0	16,7
99,0	99,9	79,4	16,7
100,0	100,0	79,8	16,7

Tabelle: Zulässiger Betriebsbereich

Bewades 390W130/27 N

Tabelle 1: Zulässiger Betriebsbereich

(tabellarisch, in Schrittweite von jeweils einem Prozentpunkt der UV-Durchlässigkeit % T_{100})

Typprüfung nach:

ÖNORM M 5873-1:2001, Prüfung nach Verfahren B (Anlage ohne Messgerät für UV-Durchlässigkeit)

UV-Durchlässigkeit % T_{100} (100 mm)	UV-Transmission % T_{10} (10 mm)	Minimale Referenzbestrahlungsstärke E_{min} (Schaltpunkt) gemessen mit dem Referenzradiometer	Maximaler Durchfluss Q_{max}
%	%	W/m ²	m ³ /h
<11,0	< 80,2	beliebig	0,0
11,0	80,2	5,0	4,1
12,0	80,9	5,5	4,1
13,0	81,5	6,0	4,1
14,0	82,2	6,5	4,1
15,0	82,7	7,0	4,1
16,0	83,3	7,5	4,1
17,0	83,8	8,1	4,1
18,0	84,2	8,6	4,1
19,0	84,7	9,1	4,1
20,0	85,1	9,7	4,1
21,0	85,6	10,2	4,1
22,0	85,9	10,8	4,1
23,0	86,3	11,3	4,1
24,0	86,7	11,9	4,1
25,0	87,1	12,5	4,1
26,0	87,4	13,1	4,1
27,0	87,7	13,7	4,1
28,0	88,0	14,3	4,1
29,0	88,4	14,9	4,1
30,0	88,7	15,6	4,1
31,0	88,9	16,2	4,1
32,0	89,2	16,9	4,1
33,0	89,5	17,6	4,1
34,0	89,8	18,3	4,1
35,0	90,0	19,0	4,1
36,0	90,3	19,7	4,1
37,0	90,5	20,5	4,1
38,0	90,8	21,3	4,1

Bewades 390W130/27 N

UV-Durchlässigkeit % T_{100} (100 mm)	UV-Transmission % T_{10} (10 mm)	Minimale Referenzbestrahlungsstärke E_{min} (Schaltpunkt) gemessen mit dem Referenzradiometer	Maximaler Durchfluss Q_{max}
%	%	W/m ²	m ³ /h
39,0	91,0	22,1	4,1
40,0	91,2	22,9	4,1
41,0	91,5	23,7	4,1
42,0	91,7	24,6	4,1
43,0	91,9	25,5	4,1
43,9	92,1	26,3	4,1
44,3	92,2	26,7	4,1
44,4	92,2	26,8	16,8
46,0	92,5	28,3	16,8
47,0	92,7	29,3	16,8
48,0	92,9	30,3	16,8
49,0	93,1	31,4	16,8
50,0	93,3	32,5	16,8
51,0	93,5	33,6	16,8
52,0	93,7	34,7	16,8
53,0	93,8	35,9	16,8
54,0	94,0	37,1	16,8
55,0	94,2	38,3	16,8
56,0	94,4	39,6	16,8
57,0	94,5	40,9	16,8
58,0	94,7	42,3	16,8
59,0	94,9	43,7	16,8
60,0	95,0	45,1	16,8
61,0	95,2	46,6	16,8
62,0	95,3	48,1	16,8
63,0	95,5	49,7	16,8
63,7	95,6	50,7	16,8
64,0	95,6	51,3	16,8
65,0	95,8	52,9	16,8
66,0	95,9	54,6	16,8
67,0	96,1	56,3	16,8
68,0	96,2	58,1	16,8
69,0	96,4	60,0	16,8

Tabelle: Zulässiger Betriebsbereich

Bewades 390W130/27 N

UV-Durchlässigkeit $\%T_{100}$ (100 mm)	UV-Transmission $\%T_{10}$ (10 mm)	Minimale Referenzbestrahlungsstärke E_{\min} (Schaltpunkt) gemessen mit dem Referenzradiometer	Maximaler Durchfluss Q_{\max}
%	%	W/m ²	m ³ /h
70,0	96,5	61,8	16,8
71,0	96,6	63,8	16,8
72,0	96,8	65,8	16,8
73,0	96,9	67,8	16,8
74,0	97,0	69,9	16,8
75,0	97,2	72,0	16,8
76,0	97,3	74,2	16,8
77,0	97,4	76,5	16,8
78,0	97,5	78,8	16,8
79,0	97,7	81,2	16,8
79,4	97,7	82,2	16,8
79,9	97,8	83,4	16,8
80,0	97,8	83,5	47,8
81,0	97,9	86,2	47,8
82,0	98,0	88,7	47,8
83,0	98,2	91,4	47,8
84,0	98,3	94,1	47,8
85,0	98,4	96,9	47,8
86,0	98,5	99,7	47,8
87,0	98,6	102,6	47,8
88,0	98,7	105,6	47,8
89,0	98,8	108,6	47,8
90,0	99,0	111,7	47,8
91,0	99,1	114,9	47,8
92,0	99,2	118,2	47,8
93,0	99,3	121,6	47,8
94,0	99,4	125,0	47,8
95,0	99,5	128,5	47,8
96,0	99,6	132,1	47,8
97,0	99,7	135,8	47,8
98,0	99,8	139,5	47,8
99,0	99,9	143,4	47,8
100,0	100,0	147,3	47,8

Bewades 810W270/40 N

Tabelle 1: Zulässiger Betriebsbereich

(tabellarisch, in Schrittweite von jeweils einem Prozentpunkt der UV-Durchlässigkeit % T_{100})

Typprüfung nach:

ÖNORM M 5873-1:2001, Prüfung nach Verfahren B (Anlage ohne Messgerät für UV-Durchlässigkeit)

UV-Durchlässigkeit % T_{100} (100 mm)	UV-Transmission % T_{10} (10 mm)	Minimale Referenzbestrahlungsstärke E_{min} (Schaltpunkt) gemessen mit dem Referenzradiometer	Maximaler Durchfluss Q_{max}
%	%	W/m ²	m ³ /h
< 22	< 85,9	nicht zulässig	0,0
22	85,9	7,1	15,6
23	86,3	7,7	17,0
24	86,7	8,4	18,4
25	87,1	9,0	19,9
26	87,4	9,7	21,5
27	87,7	10,5	23,1
28	88,0	11,2	24,7
29	88,4	12,0	26,4
30	88,7	12,8	28,1
31	88,9	13,6	29,9
32	89,2	14,5	31,7
33	89,5	15,4	33,6
34	89,8	16,3	35,5
35	90,0	17,2	37,5
36	90,3	18,2	39,5
37	90,5	19,2	41,5
38	90,8	20,2	43,6
39	91,0	21,3	45,7
40	91,2	22,4	47,9
41	91,5	23,5	50,1
42	91,7	24,7	52,4
43	91,9	25,9	54,7
44	92,1	27,1	57,1
45	92,3	28,4	59,5
46	92,5	29,7	61,9
47	92,7	31,1	64,4
48	92,9	32,5	67,0
49	93,1	33,9	69,6

Tabelle: Zulässiger Betriebsbereich

Bewades 810W270/40 N

UV-Durchlässigkeit % T_{100} (100 mm)	UV-Transmission % T_{10} (10 mm)	Minimale Referenzbestrahlungsstärke E_{min} (Schaltpunkt) gemessen mit dem Referenzradiometer	Maximaler Durchfluss Q_{max}
%	%	W/m ²	m ³ /h
50	93,3	35,4	72,2
51	93,5	36,9	74,9
52	93,7	38,4	77,7
53	93,8	40,0	80,5
54	94,0	41,7	83,4
55	94,2	43,4	86,3
56	94,4	45,1	89,2
57	94,5	46,9	92,3
58	94,7	48,8	95,4
59	94,9	50,7	98,5
60	95,0	52,6	101,8
61	95,2	54,7	105,0
62	95,3	56,8	108,4
63	95,5	58,9	111,8
64	95,6	61,1	115,3
65	95,8	63,4	118,9
66	95,9	65,8	122,5
67	96,1	68,2	126,2
68	96,2	70,8	130,0
69	96,4	73,4	133,8
70	96,5	76,0	137,8
71	96,6	78,8	141,8
72	96,8	81,7	145,9
73	96,9	84,6	150,1
74	97,0	87,7	154,3
75	97,2	90,8	158,7
76	97,3	94,1	163,2
77	97,4	97,4	167,7
78	97,5	100,9	172,3
79	97,7	104,5	177,1
80	97,8	108,2	181,9
81	97,9	112,0	186,8
82	98,0	116,0	186,8
83	98,2	120,1	186,8
84	98,3	124,3	186,8
85	98,4	128,7	186,8
86	98,5	133,2	186,8

Bewades 810W270/40 N

UV-Durchlässigkeit % T_{100} (100 mm)	UV-Transmission % T_{10} (10 mm)	Minimale Referenzbestrahlungsstärke E_{min} (Schaltpunkt) gemessen mit dem Referenzradiometer	Maximaler Durchfluss Q_{max}
%	%	W/m ²	m ³ /h
87	98,6	137,9	186,8
88	98,7	142,7	186,8
89	98,8	147,7	186,8
90	99,0	152,9	186,8
91	99,1	158,2	186,8
92	99,2	163,7	186,8
93	99,3	169,4	186,8
94	99,4	175,3	186,8
95	99,5	181,4	186,8
96	99,6	187,7	186,8
97	99,7	194,2	186,8
98	99,8	201,0	186,8
99	99,9	207,9	186,8
100	100,0	215,1	186,8

Tabelle: Zulässiger Betriebsbereich

Bewades 1080W270/50 N

Tabelle 1: Zulässiger Betriebsbereich

(tabellarisch, in Schrittweite von jeweils einem Prozentpunkt der UV-Durchlässigkeit % T_{100})

Typprüfung nach:

ÖNORM M 5873-1:2001, Prüfung nach Verfahren B (Anlage ohne Messgerät für UV-Durchlässigkeit)

UV-Durchlässigkeit % T_{100} (100 mm)	UV-Transmission % T_{10} (10 mm)	Minimale Referenzbestrahlungsstärke E_{min} (Schaltpunkt) gemessen mit dem Referenzradiometer	Maximaler Durchfluss Q_{max}
%	%	W/m ²	m ³ /h
< 25	< 87,1	nicht zulässig	0,0
25	87,1	7,0	19,2
26	87,4	7,6	20,7
27	87,7	8,2	22,4
28	88,0	8,8	24,1
29	88,4	9,4	25,9
30	88,7	10,1	27,7
31	88,9	10,8	29,6
32	89,2	11,5	31,6
33	89,5	12,3	33,7
34	89,8	13,0	35,8
35	90,0	13,8	38,0
36	90,3	14,7	40,3
37	90,5	15,5	42,6
38	90,8	16,4	45,1
39	91,0	17,3	47,6
40	91,2	18,3	50,2
41	91,5	19,3	52,9
42	91,7	20,3	55,7
43	91,9	21,3	58,5
44	92,1	22,4	61,5
45	92,3	23,5	64,5
46	92,5	24,7	67,7
47	92,7	25,8	70,9
48	92,9	27,1	74,3
49	93,1	28,3	77,7
50	93,3	29,6	81,2
51	93,5	30,9	84,9
52	93,7	32,3	88,6

UV-Durchlässigkeit % T_{100} (100 mm)	UV-Transmission % T_{10} (10 mm)	Minimale Referenzbestrahlungsstärke E_{min} (Schaltpunkt) gemessen mit dem Referenzradiometer	Maximaler Durchfluss Q_{max}
%	%	W/m ²	m ³ /h
53	93,8	33,7	92,5
54	94,0	35,2	96,5
55	94,2	36,7	100,6
56	94,4	38,2	104,8
57	94,5	39,8	109,1
58	94,7	41,4	113,6
56	94,4	38,2	104,8
57	94,5	39,8	109,1
58	94,7	41,4	113,6
59	94,9	43,1	118,2
60	95,0	44,8	122,9
61	95,2	46,6	127,8
62	95,3	48,4	132,8
63	95,5	50,3	137,9
64	95,6	52,2	143,2
65	95,8	54,2	148,7
66	95,9	56,2	154,3
67	96,1	58,3	160,0
68	96,2	60,5	165,9
69	96,4	62,7	172,0
70	96,5	65,0	178,2
71	96,6	67,3	184,6
72	96,8	69,7	191,2
73	96,9	72,2	198,0
74	97,0	74,7	205,0
75	97,2	77,3	212,2
76	97,3	80,0	219,5
77	97,4	82,8	227,1
78	97,5	85,6	234,8
79	97,7	88,5	242,8
80	97,8	91,5	251,0
81	97,9	94,6	259,4
82	98,0	97,7	259,4
83	98,2	101,0	259,4
84	98,3	104,3	259,4
85	98,4	107,7	259,4
86	98,5	111,2	259,4

Tabelle: Zulässiger Betriebsbereich

Bewades 1080W270/50 N

UV-Durchlässigkeit $\%T_{100}$ (100 mm)	UV-Transmission $\%T_{10}$ (10 mm)	Minimale Referenzbestrahlungsstärke E_{\min} (Schaltpunkt) gemessen mit dem Referenzradiometer	Maximaler Durchfluss Q_{\max}
%	%	W/m ²	m ³ /h
87	98,6	114,8	259,4
88	98,7	118,5	259,4
89	98,8	122,3	259,4
90	99,0	126,2	259,4
91	99,1	130,2	259,4
92	99,2	134,3	259,4
93	99,3	138,6	259,4
94	99,4	142,9	259,4
95	99,5	147,4	259,4
96	99,6	151,9	259,4
97	99,7	156,6	259,4
98	99,8	161,4	259,4
99	99,9	166,4	259,4
100	100,0	171,5	259,4

Bewades 200W200/17N

Zugelassene maximale Volumenströme:

bei 70,1 W/m ² :	17,6 m ³ /h, spektraler Schwächungskoeffizient (SSK-254) :	max. 1,0/m
bei 44,8 W/m ² :	11,2 m ³ /h, spektraler Schwächungskoeffizient (SSK-254):	max. 3,6/m
bei 12,6 W/m ² :	4,2 m ³ /h, spektraler Schwächungskoeffizient (SSK-254):	max. 9,6/m

Bewades 390W130/27N

Zugelassene maximale Volumenströme:

bei 83,7 W/m ² :	38,0 m ³ /h, spektraler Schwächungskoeffizient (SSK-254):	max. 1,0/m
bei 26,4 W/m ² :	13,5 m ³ /h, spektraler Schwächungskoeffizient (SSK-254):	max. 3,6/m
bei 5,0 W/m ² :	3,5 m ³ /h, spektraler Schwächungskoeffizient (SSK-254):	max. 9,6/m

Bewades 810W270/40 N

Zugelassene maximale Volumenströme:

bei 106 W/m ² :	143 m ³ /h, spektraler Schwächungskoeffizient (SSK-254):	max. 0,9/m
bei 50 W/m ² :	92 m ³ /h, spektraler Schwächungskoeffizient (SSK-254):	max. 2,2/m
bei 21 W/m ² :	52 m ³ /h, spektraler Schwächungskoeffizient (SSK-254):	max. 4,0/m
bei 6,4 W/m ² :	12 m ³ /h, spektraler Schwächungskoeffizient (SSK-254):	max. 7,0/m

Bewades 1080W270/50 N

Zugelassene maximale Volumenströme:

bei 89 W/m ² :	210 m ³ /h, spektraler Schwächungskoeffizient (SSK-254):	max. 0,9/m
bei 42 W/m ² :	110 m ³ /h, spektraler Schwächungskoeffizient (SSK-254):	max. 2,2/m
bei 17 W/m ² :	53 m ³ /h, spektraler Schwächungskoeffizient (SSK-254):	max. 4,0/m
bei 4,4 W/m ² :	13 m ³ /h, spektraler Schwächungskoeffizient (SSK-254):	max. 7,0/m

Betriebsdatenblatt

Das Betriebsdatenblatt muss bei der Inbetriebnahme vollständig ausgefüllt und dem Betreiber übergeben werden.

The operating data sheet has to be filled in completely during starting the unit and hand to the operator.

Gerätetyp _____ Unit type	Programmierung Programming
Art des aufzu- bereitenden Wassers _____ Type of water being treated	Kalibrierung W/m ² _____ Calibration
Minimale Temperatur _____ Minimum temperature	Zeile 7 Temperatursensor vorhanden ja/nein _____ Line 7 Temperature sensor fitted yes/no
Maximale Temperatur _____ Maximum temperature	Zeile 7 Sicherheitsschwelle in W/m ² _____ Line 7 Limit value in W/m ²
Bauseitige Voraufbereitung _____ Pre-treatment by customers	Zeile 8 Warnschwelle in W/m ² _____ Line 8 Warning threshold in W/m ²
Maximal zulässiger Wasserdurchfluß in m ³ /h _____ Maximum permissible water flowrate in m ³ /h	Zeile 9 t1 Spülzeit _____ Line 9 Rinsing time t1
Minimal zulässige Wassertransmission in Prozent bezogen auf 10 cm Meßstrecke _____ Minimum permissible water transmission value (%) referred to a measuring path of 10 cm	Zeile10 t2 Spülintervall _____ Line 10 Rinsing interval t2
bezogen auf 1 cm Meßstrecke _____ referred to a measuring path of 1 cm	Zeile11 t3 Intervallspülzeit _____ Line 11 Intermittent rinsing time t3
	Zeile12 t4 Inbetriebnahmespülzeit _____ Line 12 Initial rinsing time t4
	Zeile13 t5 Nachbrennzeit _____ Line 13 Radiator power-off delay time t5
	Betrieb intern/extern _____ Internal/external mode
Unterschrift Signature	
Kundendiensttechniker _____ Service man	
Betreiber _____ Operator	

Dieses Betriebsdatenblatt ist ein wichtiger Bestandteil Ihrer UV-Desinfektionsanlage und muss sorgfältig aufbewahrt werden!

This Operating Data Sheet is an important component of your UV disinfection unit and should be kept in a safe place!



EG-Konformitäts-Erklärung

Declaration of Conformity

Certificat de conformité

FR

im Sinne der EG-Richtlinien	Niederspannung EMV	2006/95/EG 2004/108/EG
according to EC instructions	Low voltage EMC	2006/95/EC 2004/108/EC
en accord avec les instructions de la Communauté Européenne	Basse tension CEM	2006/95/CE 2004/108/CE

Produkt/Product/Produit: UV-Desinfektionsgeräte
UV disinfection units
Installations de désinfection UV

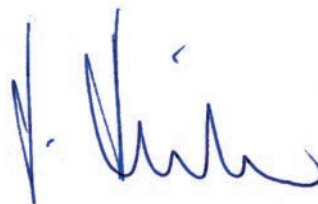
Typ/Type/Type: **Bewades 200W200/17 N**
Bewades 390W130/27 N
Bewades 810W270/40 N
Bewades 1080W270/50 N

ist entwickelt, konstruiert und gefertigt in Übereinstimmung mit den oben genannten Richtlinien, in alleiniger Verantwortung von

is developed, designed and produced according to the above mentioned guidelines at the entire responsibility of

est développé, conçu et fabriqué en accord avec les instructions mentionnées ci-dessus sous l'entière responsabilité de

BWT Wassertechnik GmbH, Industriestr. 7, 69198 Schriesheim



Schriesheim, Juli 2014
Ort, Datum / Place, date / Lieu et date

Lutz Hübner
Unterschrift (Geschäftsleitung) / Signature
(Management) / Signature (Direction)

Further information:

BWT Austria GmbH
Walter-Simmer-Straße 4
A-5310 Mondsee
Phone: +43 / 6232 / 5011 0
Fax: +43 / 6232 / 4058
E-Mail: office@bwt.at

BWT Wassertechnik GmbH
Industriestraße 7
D-69198 Schriesheim
Phone: +49 / 6203 / 73 0
Fax: +49 / 6203 / 73 102
E-Mail: bwt@bwt.de