

AQA drink Magnesium Mineralizer II

BEDIENUNGSANLEITUNG
MANUEL D'UTILISATION
OPERATING MANUAL

DE

FR

EN





Inhaltsverzeichnis

DE

1. Einleitung und Anwendungsbereich	6
2. Produktbeschreibung	6
3. Inbetriebnahme	9
4. Be- und Entlüftung	11
5. Gerät einrichten.....	13
5.1. Filter.....	13
5.2. CO ₂	13
6. Wasserbezug	15
7. Filterkartusche	16
7.1. Filterwechsel	16
7.2. Kapazität zurücksetzen	17
8. CO ₂ Flasche.....	18
8.1. Flaschenwechsel.....	18
8.2. Kapazität zurücksetzen	19
9. Sicherheitsinformationen	20
10. Hinweise für Einbau-, Wartungs- u. Servicearbeiten	21
11. Technische Daten	22
12. Elektro-Norm SNR 462638.....	22
13. Gewährleistung	23
14. Entsorgung.....	23
15. Störungsmeldungen	24
16. Zubehör	25
17. Konformitätserklärung	26

Table des matières

FR

1. Introduction et champ d'application	7
2. Description du produit	7
3. La mise en service	9
4. L'aération et la ventilation	11
5. Configuration de l'appareil	13
5.1. Filtre.....	13
5.2. CO ₂	13
6. Approvisionnement en eau	15
7. Cartouche filtrante	16
7.1. Changement de filtre	16
7.2. Rétablir la capacité du flitre	17
8. Bouteille de CO ₂	18
8.1. Changer la bouteille	18
8.2. Réinitialisation de la capacité des bouteilles	19
9. Informations sur la sécurité	28
10. Consignes applicables aux travaux de montage, d'installation, d'entretien et de maintenance	29
11. Caractéristiques techniques	29
12. Norme électrique SNR 462638	30
13. Garantie	30
14. Élimination, recyclage du produit en fin de vie.....	30
15. Messages d'erreur	31
16. Accessoires	32
17. Déclaration de conformité	33

Table of contents

1. Introduction and scope	8
2. Product description	8
3. Commissioning	9
4. Aeration and ventilation	11
5. Setup device	13
5.1. Filter.....	13
5.2. CO ₂	13
6. Water supply	16
7. Filter cartridge	17
7.1. Filter change.....	17
7.2. Resetting the filter capacity	18
8. CO ₂ bottle	18
8.1. Reset bottle.....	17
8.2. Reset bottle capacity	18
9. Safety information.....	34
10. Safety instructions for installation, maintenance and service work	34
11. Technical data.....	35
12. Electrical standard SNR 462638.....	36
13. Warranty.....	36
14. Disposal	36
15. Error messages	37
16. Accessories	38
17. Declaration of conformity.....	39

1. Einleitung und Anwendungsbereich

Vielen Dank, dass Sie sich für unser Produkt entschieden haben.

Wir sind überzeugt, dass Sie mit Ihrem AQA drink Wasserspender zufrieden sein werden. Lesen Sie die Einbau- und Bedienungsanleitung (EBA) aufmerksam durch. Sie hilft Ihnen dabei, sich mit dem Gerät AQA drink Wasserspender vertraut zu machen und seine Funktionen, seinen Komfort und sein Sicherheitsangebot optimal zu nutzen.

Die EBA enthält wichtige Hinweise, das Gerät sicher, sachgerecht und wirtschaftlich zu betreiben. Ihre Beachtung hilft, Gefahren zu vermeiden, Reparaturkosten und Ausfallzeiten zu vermindern sowie die Zuverlässigkeit und die Lebensdauer des Gerätes zu erhöhen.

Bitte beachten Sie, dass das Nicht-Einhalten der nachfolgend beschriebenen Vorschriften die Aufhebung jeglicher Garantieansprüche zur Folge hat. BWT AQUA kann nicht für Schäden verantwortlich gemacht werden, die durch falschen Gebrauch entstehen.

Die EBA muss ständig am Einsatzort des Gerätes verfügbar sein. Sie ist von jeder Person zu lesen und anzuwenden, die mit Arbeiten am AQA drink Wasserspender beauftragt ist. Wünschen Sie eine technische Beratung, so steht Ihnen unser Kundendienst jederzeit zur Verfügung.

Kundenbetreuung
Tel: +41 (0)800 88 99 88
Fax +41 (0)61 755 85 52
E-mail: aqadrink@bwt-aqua.ch

Bitte geben Sie uns folgende Angaben durch.
Diese EBA gehört zum AQA drink

Modell

Seriennummer

2. Produktbeschreibung

Funktionsweise

Der BWT Wasserspender Magnesium Mineralizer II besteht aus einer Küchenarmatur mit Duo-Funktion (Leitungswasser + mineralisiertes Trinkwasser still oder sprudelnd) und einer Kühleinheit für den Einbau im Küchen-Unterschrank.

Die Kühleinheit arbeitet mit umweltfreundlicher Kühlflüssigkeit (R600a).

Konstruiert ist das Gerät für den Einsatz im Office-Bereich und wird direkt an die Trinkwasserleitung angeschlossen. Damit steht unbegrenzt sauberes Trinkwasser zur Verfügung. Zudem wird die Umwelt geschont da auf den teuren Transport von Mineralwasserflaschen und Gallonen verzichtet werden kann. Das Gerät wurde nach dem neusten Stand der Technik entwickelt. Mit seinem Filtrationssystem werden Verunreinigungen wie Ablagerungen, Chlor und Partikel entfernt und das wertvolle Mineral Magnesium dem Wasser zugesetzt.

Im Folgenden finden Sie weiterführende Informationen zu Inbetriebnahme, Service und Sicherheitshinweisen.

Lieferumfang

Wasserspender AQA drink Magnesium Mineralizer II, bestehend aus Kühleinheit, Küchenarmatur in L- oder C-Form und BWT Filterkartusche «Magnesium Mineralized Water».

Die CO₂-Gasflasche ist als Zubehör erhältlich.

1. Introduction et champ d'application

Nous vous remercions d'avoir opté pour notre produit!

Nous sommes persuadés que votre fontaine à eau AQA drink vous procurera entière satisfaction.

Veillez lire attentivement l'intégralité du Manuel de Montage et d'Utilisation (MMU). Il vous aidera à vous familiariser avec la fontaine à eau AQA drink et à bénéficier pleinement de ses fonctions ainsi que de tout le confort et de la sécurité d'utilisation qu'il vous offre.

Le présent MMU contient des consignes importantes, destinées à vous permettre d'utiliser l'appareil en toute sécurité, de manière conforme et rentable.

Le respect de ces consignes vous aidera à éviter les risques, à réduire les coûts de réparation et les pannes ainsi qu'à assurer la fiabilité de votre appareil, tout en prolongeant sa durée de vie.

Nous vous prions de bien vouloir noter que tout non-respect des consignes ci-dessous entraînera l'annulation de la garantie.

BWT AQUA ne saurait être tenue responsable d'un quelconque dommage dû à utilisation inappropriée de l'appareil.

Le MMU doit toujours être disponible sur le lieu d'utilisation de l'appareil. Toute personne travaillant avec la fontaine à eau AQA Drink est tenue de le lire et d'appliquer les consignes qu'il contient.

Si vous souhaitez obtenir des conseils techniques, notre service client se tient à votre disposition à tout moment.

Tél: +41 (0)800 88 99 88

Fax +41 (0)61 755 85 52

E-mail: aqadrink@bwt-aqua.ch

Merci de nous fournir les informations ci-dessous:

Ce manuel fait partie intégrante de l'AQA drink

Modèle:.....

Numéro de série:

2. Description du produit

Fonctionnalité

La fontaine à eau Magnesium Mineralizer II de BWT se compose d'une robinetterie de cuisine avec double fonction (eau du robinet + eau potable minéralisé plate ou pétillante) et d'une unité de refroidissement à intégrer dans l'élément bas de la cuisine.

L'unité de refroidissement fonctionne avec un liquide de refroidissement écologique (R600a). L'appareil est conçu pour l'utilisation dans des bureaux et est raccordé directement à la conduite d'eau potable. Vous disposez ainsi d'une eau potable d'une hygiène irréprochable et en quantité illimitée. Il contribue en outre à la protection de l'environnement en rendant inutile le transport coûteux de bouteilles et de bonbonnes d'eau minérale. L'appareil a été conçu conformément au dernier état de la technique. Son système de filtration élimine les impuretés telles que les dépôts, le chlore et les particules et ajoute du précieux magnésium dans l'eau.

Vous trouverez ci-après de plus amples informations sur la mise en service, l'entretien et les consignes de sécurité.

Contenu de la livraison:

fontaine à eau AQA drink Magnesium Mineralizer II composé d'unité refroidissement, d'une robinetterie de cuisine en forme L ou en C et de la cartouche filtrante «Magnesium Mineralized Water» de BWT.

La bouteille de CO₂ est disponible en tant qu'accessoire.

1. Introduction and scope

Thank you for choosing our product!

We are sure you will be happy with your AQA drink water dispenser.

Please read through the installation and operating manual carefully. It will help you to familiarise yourself with the AQA drink water dispenser device and make the most of its functions, convenience and range of safety features.

The installation and operating manual contains important information for operating the device safely, correctly and economically.

Your attention helps to avoid danger, minimise repair costs and downtimes, increase the reliability and extend the service life of the device.

Please note that the failure to follow the provisions described below voids any warranty claims. BWT AQUA cannot be held responsible for damages arising due to incorrect use.

The installation and operating manual must be available at all times at the location where the device is used. It must be read and used by everyone who is commissioned to work on the AQA drink water dispenser.

If you require technical advice, you can contact our customer service team at any time.

Tel: +41 (0)800 88 99 88

Fax: +41 (0)61 755 85 52

E-mail: aqadrink@bwt-aqua.ch

Please provide us with the following information:

This operating manual belongs to the AQA drink

Model:.....

Serial number:

2. Product description

Functionality

The BWT Magnesium Mineralizer II water dispenser consists of a kitchen tap with dual function (tap water + mineralised drinking water, still or sparkling) and a cooling unit for installation in a kitchen base cabinet.

The cooling unit works with environmentally friendly refrigerant (R600a).

The device is designed for use in the office and connects directly to your mains water line, which means it provides an unlimited amount of clean drinking water. It also protects the environment by dispensing with the costly transport of mineral water by the bottle or gallon.

The device has been developed based on the latest standards of technology. Its filtration system removes contamination including deposits, chlorine and particles, while the valuable mineral magnesium is added to the water.

You can find more detailed information about commissioning and servicing the device and safety information below.

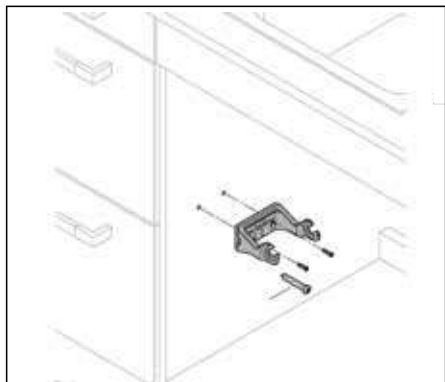
Scope of delivery

AQA drink Magnesium Mineralizer II water dispenser, consisting of cooling unit, L- or C- shape kitchen tap and BWT "Magnesium Mineralized Water" filter cartridge.

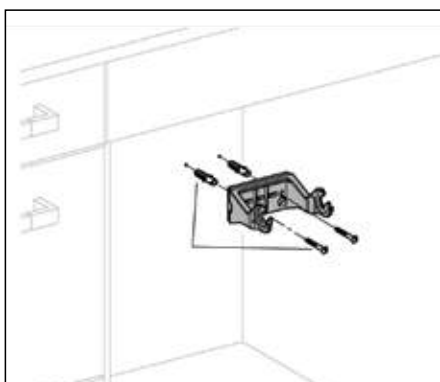
The CO₂ gas bottle is available as an accessory.

EN

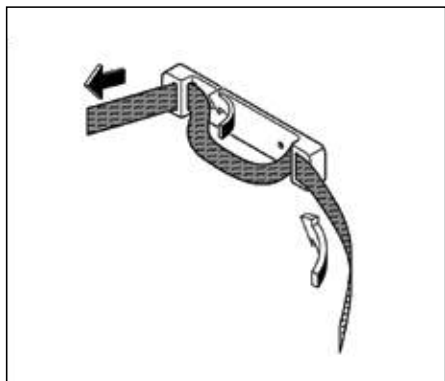
1a



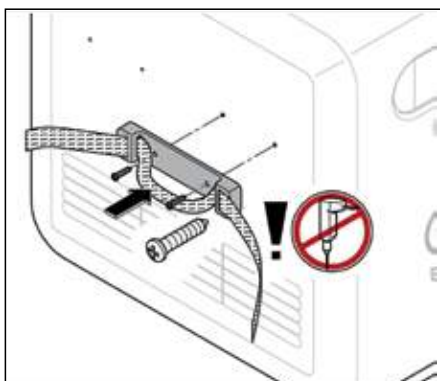
1b



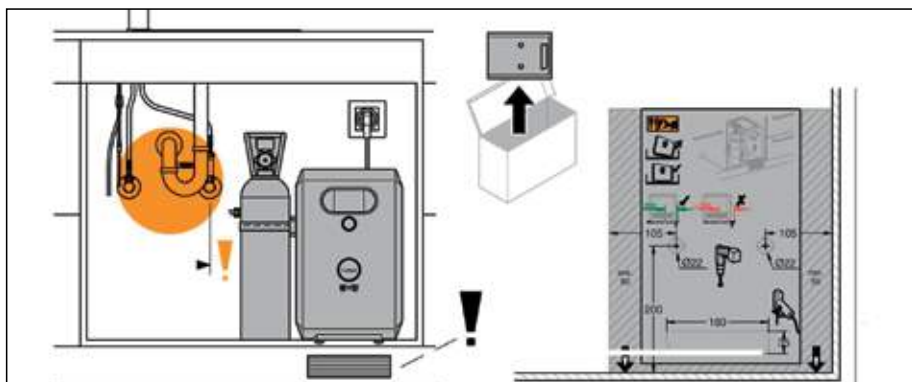
1c



2

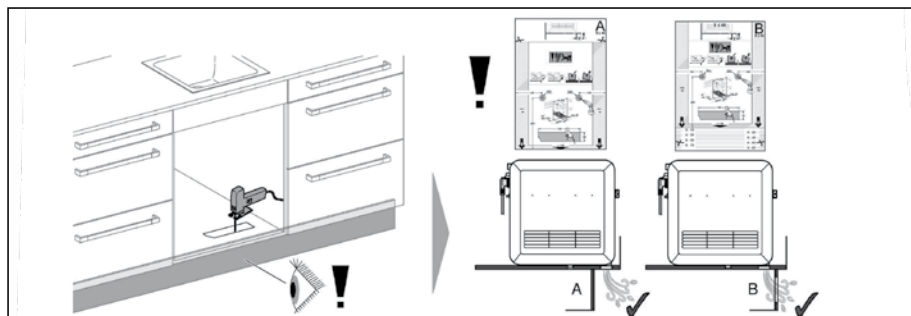


3



4. Be- und Entlüftung / L'aération et la ventilation / Aeration and ventilation

4

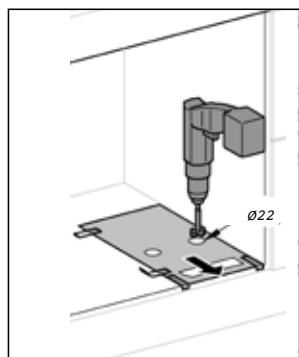


DE

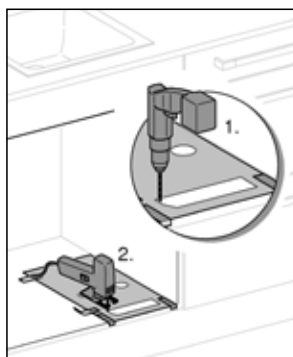
FR

EN

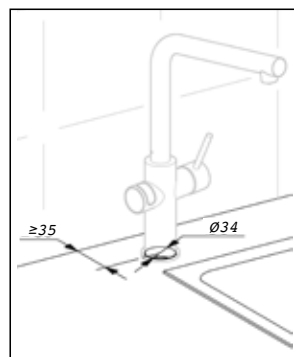
5



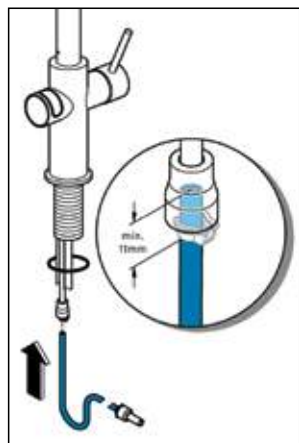
6



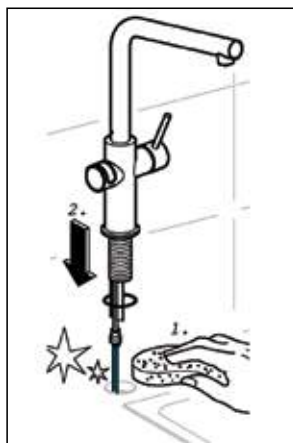
7



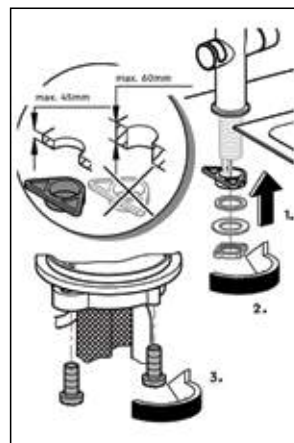
8

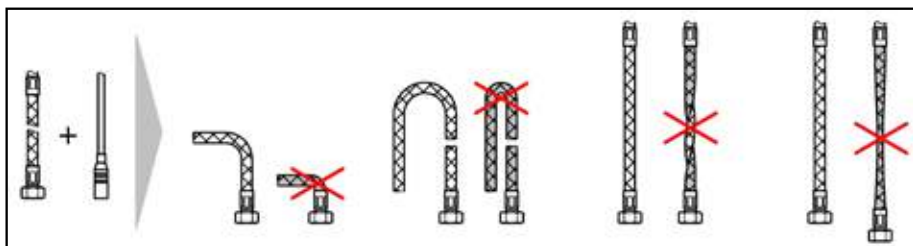


9



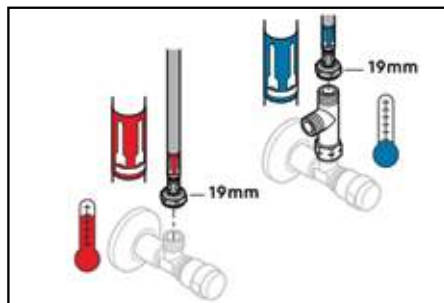
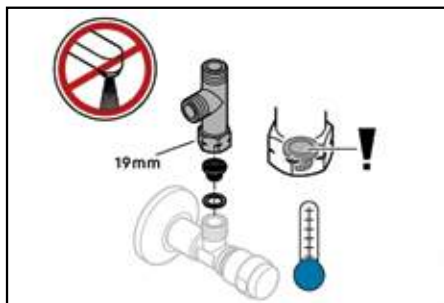
10





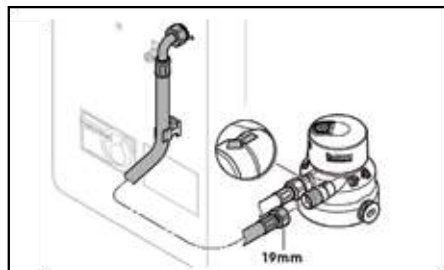
11

12



13

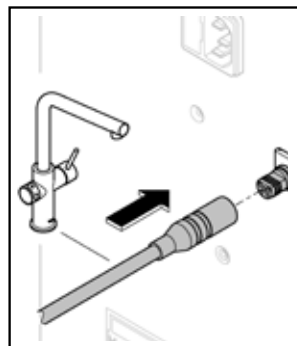
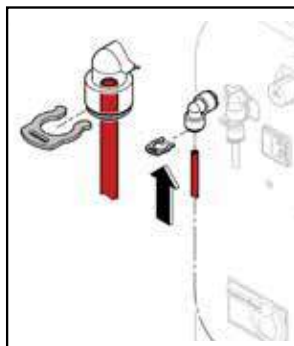
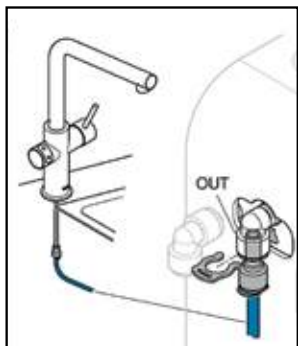
14



15

16

17



5. Gerät einrichten / Configuration de l'appareil / Setup device

5.1. Filter / filtre / filter

Die richtige Einstellung für die lokale Wasserhärte im Menü der Kühleinheit hinterlegen:

Enregistrez le réglage correct en fonction de la dureté locale de l'eau dans le menu de l'unité de refroidissement :

Define the correct setting for the local water hardness in the menu of the cooling unit:

Lokale Wasserhärte	Filter	BWT Magnesium Mineralized Water		
Dureté de l'eau locale	Filtre	M200	M300	M400
Local water hardness	Art.	147864	150952	147871

°fH	Filtereinstellung / Réglage du filtre / Filter setting		
< 14	F9 / L1	F9 / L3	F4 / L6
14 - 25	F9 / L1	F9 / L3	F4 / L6
26 - 37	F9 / L0	F4 / L2	F9 / L3
38 - 50	F7 / L0	F9 / L1	F1 / L3
> 50	F5 / L0	F4 / L1	F4 / L2



5.2. CO₂

Die richtige CO₂ Flaschengröße im Menü der Kühleinheit hinterlegen:

Enregistrez la correcte taille de bouteille de CO₂ dans le menu de l'unité de refroidissement :

Define the correct CO₂ bottle size in the menu of the cooling unit:

1



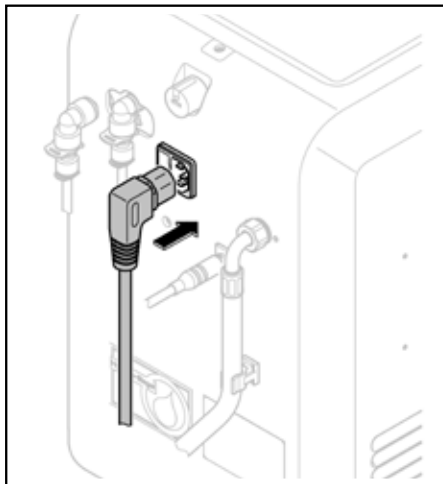
2



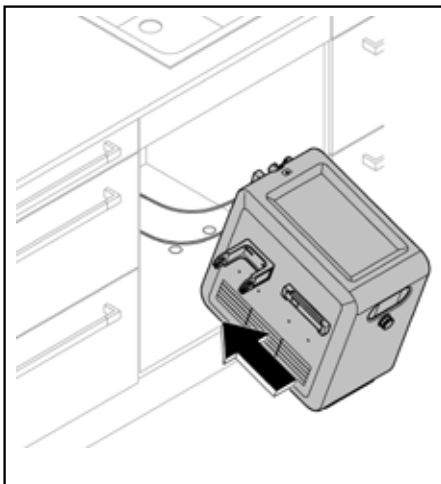
3



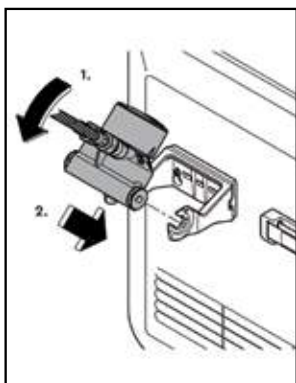
18



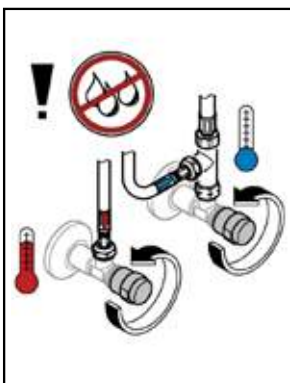
19



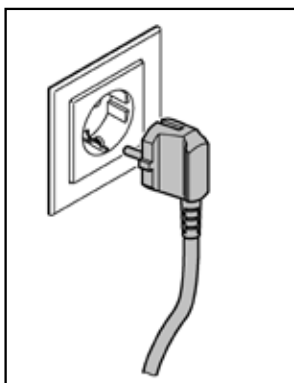
20



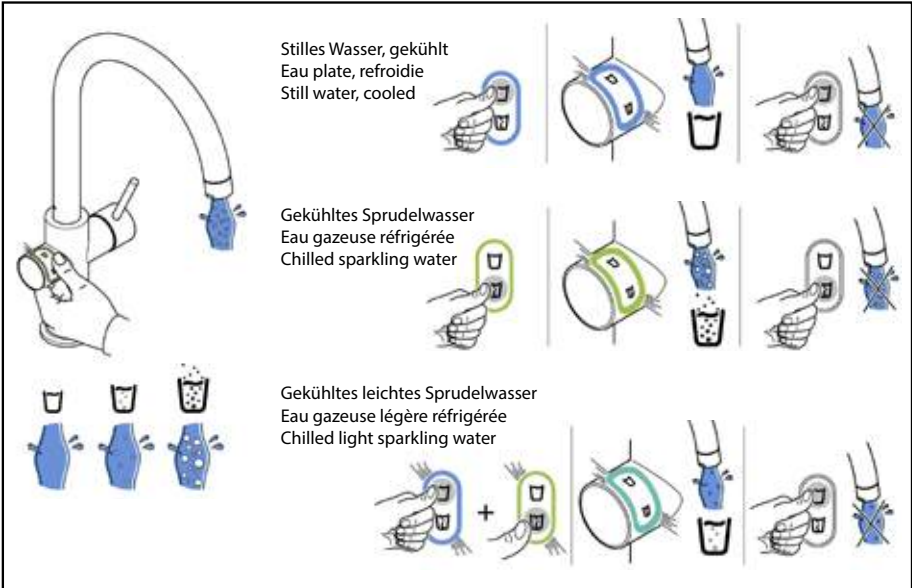
21



22



6. Wasserbezug / Approvisionnement en eau / Water supply



DE

FR

EN



- Beispiel Wasserbezug
- Exemple d'approvisionnement en eau
- Example water supply

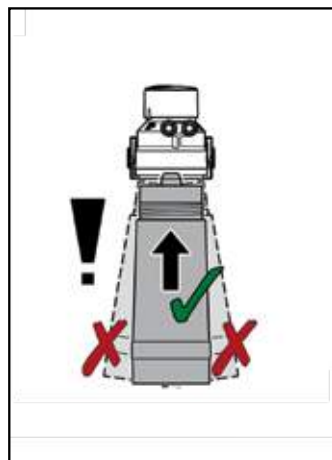
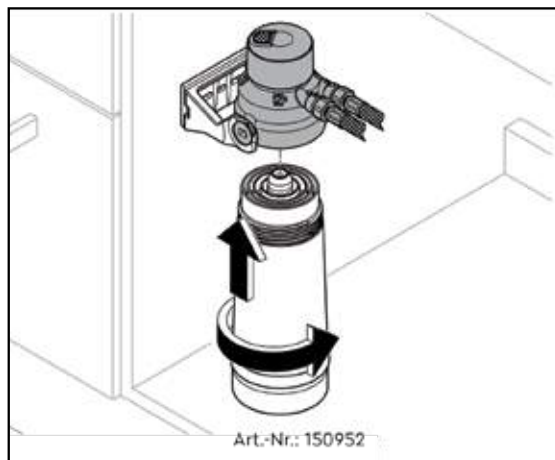
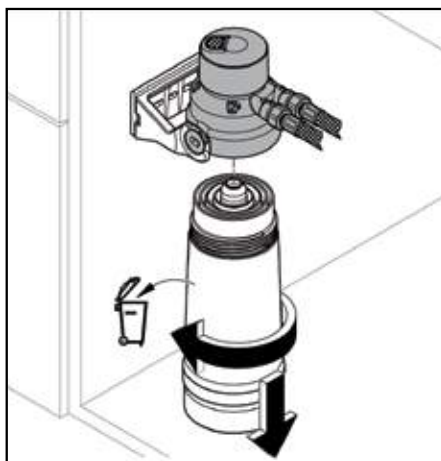
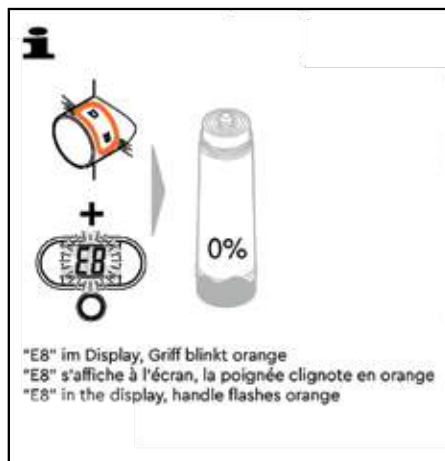
7. Filterkartusche / Cartouche filtrante / Filter cartridge

7.1. Filterwechsel / Changement de filtre / Filter change

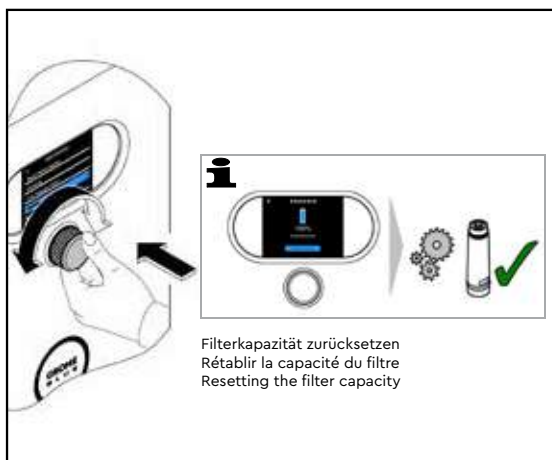
DE

FR

EN



7.2. Kapazität zurücksetzen / Rétablir la capacité du filtre / Resetting the filter capacity



DE

FR

EN

1



2



3



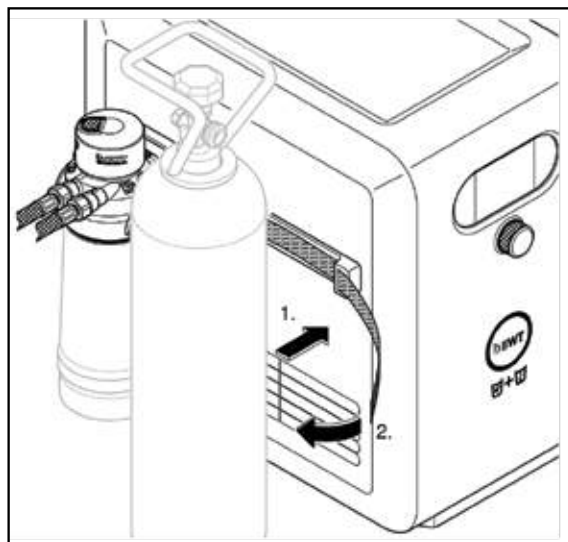
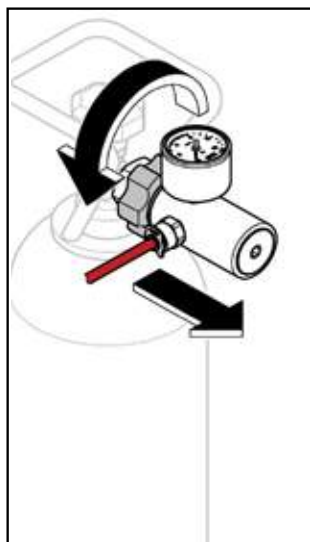
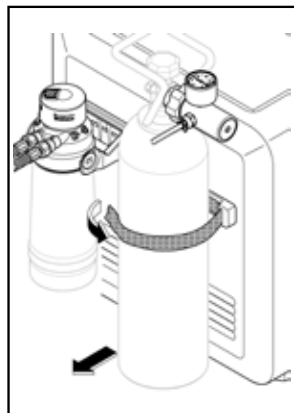
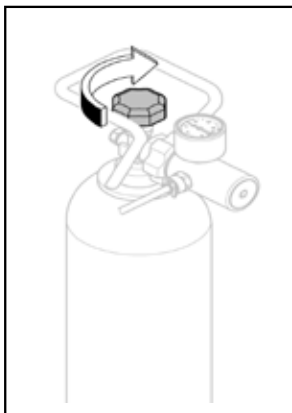
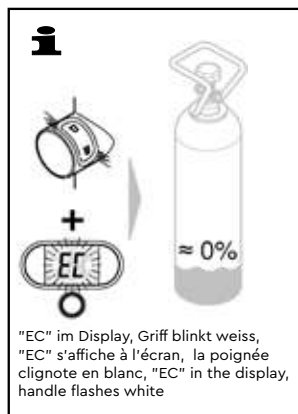
8. CO₂ Flasche / Bouteille CO₂ / CO₂ Bottle

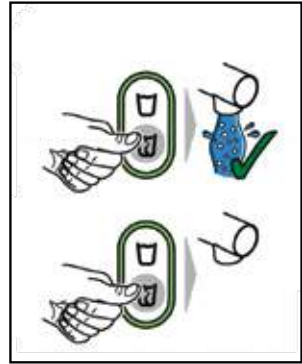
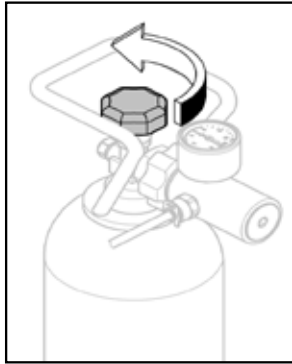
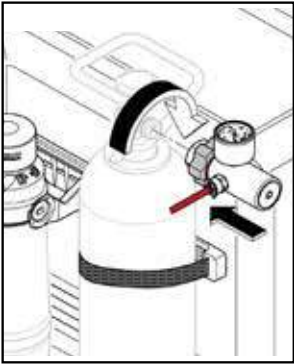
8.1. CO₂ Flasche wechseln / Changer la bouteille de CO₂ / Change CO₂ bottle

DE

FR

EN



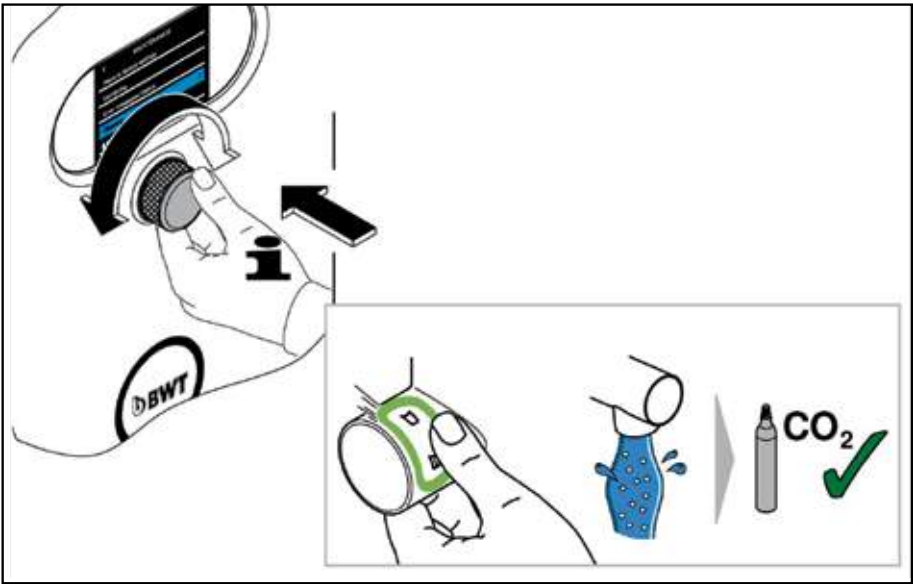


DE

FR

EN

8.2. Kapazität zurücksetzen / Réinitialisation de la capacité des bouteilles / Reset bottle capacity



1

2

3



9. Sicherheitsinformationen

DE



Dieses Gerät kann von Kindern ab 8 Jahren und darüber, sowie von Personen mit verringerten physischen, sensorischen oder mentalen Fähigkeiten oder Mangel an Erfahrung und Wissen benutzt werden, wenn sie beaufsichtigt oder bezüglich des sicheren Gebrauchs des Gerätes unterwiesen wurden und die daraus resultierenden Gefahren verstehen. Kinder dürfen nicht mit dem Gerät spielen. Reinigung und Benutzer-Wartung dürfen nicht von Kindern ohne Beaufsichtigung durchgeführt werden.



Gefahr durch beschädigte Spannungsversorgungskabel vermeiden. Bei Beschädigung muss das Netzkabel vom Hersteller oder dessen Kundendienst oder einer gleichermaßen qualifizierten Person ersetzt werden.

CO₂ (Kohlenstoffdioxid) ist ein Gas und darf nicht eingeatmet werden, es besteht Erstickengefahr.

Die CO₂-Flasche steht unter Druck. Sie darf nur in aufrechter Stellung in Betrieb genommen werden.

Es dürfen nur Original BWT CO₂-Flaschen verwendet werden. Andernfalls können Schäden am Druckminderer entstehen.



Bei beschädigtem Kühlkreislauf: Netzstecker ziehen. Raum in dem das Gerät steht für einige Minuten gut lüften. Kundendienst benachrichtigen. Herausspritzendes Kältemittel kann zu Augenverletzungen führen.



Das Kältemittel R600a ist ein Naturgas mit hoher Umweltverträglichkeit, aber brennbar. Es beschädigt nicht die Ozonschicht und erhöht nicht den Treibhauseffekt.

Die beiliegende Netzanschlusbleitung mit Kaltgeräteanschlußdose nach IEC 60320-C13 ist ausschließlich an eine mit mindestens 10A und FI-Schutzschalter abgesicherte geeignete Steckdose anzuschließen. Die Steckdose muss nach der Installation frei zugänglich sein.



Belüftungsöffnungen der Geräteverkleidung oder des Aufbaus von Einbaumöbeln nicht verschließen.

- Die Anlage darf nicht mit angeschlossener CO₂-Flasche transportiert werden.
- Die CO₂-Flasche darf nicht eigenmächtig gewartet oder repariert werden.
- Bei der Reinigung Kühler-Karbonator und Stecker nicht direkt oder indirekt mit Wasser abspritzen.
- Der Kühler-Karbonator muss an einer dauerhaften Spannungsversorgung angeschlossen sein.
- Der Kühler-Karbonator sowie die CO₂-Flasche und das Filtersystem müssen am Einbauort vor mechanischen Beschädigungen sowie vor Hitze und direkter Sonneneinstrahlung geschützt werden. Nicht in der Nähe von Hitzequellen, sonstigen Zündquellen oder offenem Feuer montieren.
- Der Kühler-Karbonator muss aufrecht stehend positioniert werden.
- Der Kühler-Karbonator darf nicht geöffnet werden.
- Die Installation von Armatur und Kühler-Karbonator mit Filterkartusche darf nur in frostsicheren Räumen vorgenommen werden.
- Der Kühler-Karbonator ist ausschließlich zum Gebrauch in geschlossenen Räumen geeignet.
- Beim Transport/Aufstellen des Kühler-Karbonators kann Kühlflüssigkeit in die Leitungen gelaufen sein. Um sicherzustellen, dass die Kühlflüssigkeit zurückgelaufen ist, darf der Kühler-Karbonator erst nach Ablauf einer Ruhezeit von 24 Stunden installiert werden.
- Für eine optimale Kühlleistung benötigt das System nach der Installation eine Ruhezeit von 6 Stunden.
- Nehmen Sie ein beschädigtes Gerät nicht in Betrieb.

Hinweis:

Ersatz für die Magnesium Filterkartusche und die CO₂ Flasche kann bestellt werden unter www.bwt-shop.ch.

- Nach der Inbetriebnahme darf der Kühler-Karbonator nicht vom Strom getrennt werden.
- Die Armatur läuft systembedingt nach jedem Zapfen von kohlenstoffhaltigem Wasser ca. 1 Sekunde nach.

Nur Originalersatz- und Zubehörteile verwenden. Die Benutzung von anderen Teilen führt zum Erlöschen der Gewährleistung sowie der CE-Kennzeichnung und kann zu Verletzungen führen. Der Filterkopf muss nach Ablauf von 5 Jahren ausgetauscht werden.

10. Hinweise für Einbau-, Wartungs- u. Servicearbeiten

BWT empfiehlt eine Schranktiefe von min. 510 mm. Rohrleitungssystem vor und nach der Installation gründlich spülen (DIN 1988/DIN EN 806 beachten)!

Filterkartusche anschließen.

Die Karbonathärte kann beim zuständigen Wasserversorger erfragt werden.

Die Armatur läuft systembedingt nach jedem Zapfen von kohlenensäurehaltigem Wasser ca. 1 Sekunde nach.

Hinweis: Sicherstellen, dass sich beim Aufstellen des Kühlers der Wasserzulaufschlauch nicht durch Bewegung löst.

Beim Transport/Aufstellen der Kühleinheit kann Kühlflüssigkeit in die Leitungen gelaufen sein.



Um sicherzustellen, dass die Kühlflüssigkeit zurückgelaufen ist, darf die Kühleinheit erst nach Ablauf einer Ruhezeit von

24 Stunden installiert werden.

Anzeigen im Display:

Im Ruhezustand wird die Filterrestkapazität in Prozent angezeigt.

Achtung!



Gefahr der Beschädigung!

Bei Wartungsarbeiten an der Anlage muss generell erst die Spannungsversorgung und die CO₂-Zufuhr unterbrochen werden! Danach kann der Steckverbinder getrennt werden.

Kühleinheit reinigen

Aus hygienischen Gründen muss die Kühleinheit mindestens einmal im Jahr gereinigt werden. Die Reinigung muss vor dem Filterkartuschenwechsel durchgeführt werden, um die Ersatzfilterkartusche nicht zu verunreinigen. Zurücksetzen der Fehlermeldung E9, automatisch ca. 20 Minuten nach Abkühlung auf max. 32°C oder durch Unterbrechen der Spannungsversorgung ca 30 Sekunden nach dem Abkühlen. Kühler min. 10–15 min abkühlen lassen. Wenn EE blinkt oder das Problem nicht behoben werden kann, Spannungsversorgung der Kühleinheit unterbrechen. Seriennummer der Kühleinheit von der Rückseite des Geräts aufschreiben und an die BWT Kundenbetreuung wenden.

Die BWT Kühleinheit darf nur vom BWT Kundendienst repariert werden.

Ersatz für die Magnesium Filterkartusche und die CO₂ Flasche kann bestellt werden unter www.bwt-shop.ch.

Kontaktieren Sie den BWT Kundendienst, um einen Servicetermin zu vereinbaren.

BWT Kundenbetreuung

Tel: +41 (0)800 88 99 88

Fax +41 (0)61 755 85 52

E-mail: aquadrink@bwt-aqua.ch

11. Technische Daten

Anschluss:	Wandsteckdose mit Schutzleiter, über eine 10A Sicherung abgesichert
Spannungsversorgung:	230 V AC / 50 Hz
Max. Leistungsaufnahme:	240 W
Schutzart:	IP21
Relative Luftfeuchtigkeit:	max. 80%
Kältemittel:	0.030 kg – R600a
Sicherheitsabschaltung Pumpe:	ca. 4:30 min
Betriebsdruck:	min. 0,2 MPa – max. 1 MPa
Max. CO ₂ Eingangsdruck	0,5 MPa
Max. Kältemitteldruck:	3,0 MPa
Temperaturklasse:	N
Sanitärtechnische Daten:	
Inhalt gekühltes Wasser im Kühler-Karbonator:	1,4 l
Systembetriebsdruck:	max. 0,55 MPa
Durchfluss bei 0,3 MPa FlieBdruck:	ca. 2 l/min
Umgebungstemperatur:	4 – 35 °C
Temperatur	
– Wassereingang Kühler- Karbonator:	max. 24 °C
– Temperatur des ge- kühlten Wassers:	ca. 5 – 10 °C
Schalldruckpegel L _{pA} (frei stehend):	50 4 ±dB
Wasseranschluss – Kühler-Karbonator	kalt – blau
Elektrische Prüfdaten	
Software-Klasse:	A
Verschmutzungsgrad:	2
Bemessungs-Stoss- spannung:	2500 V
Die Prüfung zur elektromagnetischen Verträglichkeit (Störaussendungsprüfung) wurde mit der Bemessungsspannung und dem Bemessungsstrom durchgeführt.	
Technische Daten Armatur:	
FlieBdruck:	0,2 – 0,9 MPa
Betriebsdruck:	max. 1 MPa
Prüfdruck:	1,6 MPa
Zur Einhaltung der Geräuschwerte nach DIN 4109 ist bei Ruhedrücken über 5 bar ein Druckminderer einzubauen. Höhere Druckdifferenzen zwischen Kalt- und Warmwasseranschluss sind zu vermeiden!	
Durchfluss bei 3 bar FlieBdruck:	ca. 9 l/min
Temperatur	240 W
– Warmwassereingang:	max. 70 °C

– Empfohlen (Energieein- sparung):	60 °C
Wasseranschluss:	kalt – rechts warm – links

12. Elektro-Norm SNR 462638

Gemäss dem Eidgenössischen Starkstrominspektorat (ESTI) muss vor der Übergabe eines elektrischen Gerätes an den Betreiber bzw. Nutzer oder nach der Instandhaltung oder -setzung, eine Schlusskontrolle nach Elektro-Norm SNR 462638 erfolgen.

Diese Norm beschreibt Prüfungen die durchzuführen sind, um nachzuweisen, dass von elektrischen Geräten bei bestimmungsgemäBem Gebrauch keine elektrische Gefahr für den Benutzer und die Umgebung ausgeht:

- » Sichtprüfung
- » Schutzleitermessung
- » Ableit-/Differenzstrommessung
- » Berührungstrommessung
- » Isolationsmessung

BWT Aqua AG bietet Ihnen diesen Service der Schlusskontrolle nach SNR 462638 mit unseren speziell ausgebildeten Servicetechnikern an.

13. Gewährleistung

Sie haben ein langlebiges und servicefreundliches Produkt gekauft. Jedoch benötigt jede technische Anlage regelmässige Servicearbeiten, um die einwandfreie Funktion zu erhalten. Die Gewährleistung gilt nur dann, wenn die in Kapitel 7 aufgeführten Wartungsarbeiten regelmässig durchgeführt werden. Für die Wartungsarbeiten dürfen nur Original BWT AQUA Produkte verwendet werden.

Wir empfehlen, eine Servicevereinbarung (AQA confluence Abonnement) mit BWT AQUA abzuschliessen.

14. Entsorgung

Das Gerät besteht aus verschiedenen Werkstoffen, die fachgerecht entsorgt werden müssen. Entsorgung geschieht nach den örtlichen und kantonalen Bestimmungen.



Das Symbol für die getrennte Sammlung von Elektro- und Elektronikgeräten zeigt an, dass diese Geräte nicht im Hausmüll entsorgt werden dürfen.

Beauftragen Sie im Bedarfsfall für die umweltgerechte Entsorgung die BWT:

BWT Kundenbetreuung
Tel: +41 (0)800 88 99 88
Fax +41 (0)61 755 85 52
E-mail: aqadrink@bwt-aqua.ch

15. Störungsmeldungen

Störung	Ursache	Behebung
Wasser fließt nicht	<ul style="list-style-type: none"> • Filter nicht korrekt eingesetzt • Schläuche geknickt • Wasserzufuhr unterbrochen 	<ul style="list-style-type: none"> • Filter gerade einsetzen (1½ – 2 Umdrehungen) • Schläuche auf Knicke prüfen • Absperrventile vollständig öffnen
E1 im Display, kein gefiltertes Wasser, Griff blinkt rot	<ul style="list-style-type: none"> • Sicherheitsabschaltung Pumpe 	<ul style="list-style-type: none"> • Spannungsversorgung unterbrechen, 30 Sekunden warten und wieder herstellen * • Filter gerade einsetzen (1½ – 2 Umdrehungen) • Schläuche auf Knicke prüfen • Absperrventile vollständig öffnen
E3 im Display, kein gefiltertes Wasser	<ul style="list-style-type: none"> • Armatur und Kühleinheit nicht verbunden • Steckverbindung defekt 	<ul style="list-style-type: none"> • Steckverbindung herstellen * • An den BWT Kundendienst wenden
E5 im Display, kein gefiltertes Wasser, Griff blinkt rot	<ul style="list-style-type: none"> • Fehlfunktion des Kühler-Karbonators 	<ul style="list-style-type: none"> • Spannungsversorgung unterbrechen, 30 Sekunden warten und wieder herstellen *
E7 im Display, Griff blinkt Rot	<ul style="list-style-type: none"> • Feuchtigkeit innerhalb des Kühlers erkannt 	<ul style="list-style-type: none"> • Spannungsversorgung unterbrechen, * • 15 Minuten warten und wieder herstellen • Bei Kondensationsfeuchtigkeit ist der Kühler danach wieder betriebsbereit • Bei Undichtigkeit tritt die Fehlermeldung wieder auf und der BWT Kundendienst muss informiert werden.
E8 im Display, Griff blinkt orange	<ul style="list-style-type: none"> • Filterkapazität überschritten 	<ul style="list-style-type: none"> • Filterkartusche sofort wechseln, siehe Kapitel 7
E9 blinkt im Wechsel mit H1 im Display	<ul style="list-style-type: none"> • Kühleinheit überhitzt 	<ul style="list-style-type: none"> • Griff schließen, Belüftung sicherstellen und Umgebungstemperatur auf max. 32 °C reduzieren • Kühler min. 10 -15 min abkühlen lassen • Fehlermeldung E9 zurücksetzen.
EC im Display, Griff blinkt weiß	<ul style="list-style-type: none"> • CO₂-Flasche nahezu entleert oder wurde nicht zurückgesetzt 	<ul style="list-style-type: none"> • CO₂-Flasche austauschen bzw. zurücksetzen, siehe Kapitel 8.
Keine Kohlensäure in Stellung Medium und Sparkling	<ul style="list-style-type: none"> • CO₂-Flasche entleert 	<ul style="list-style-type: none"> • CO₂-Flasche austauschen, siehe Kapitel 8.

* Sollten die Fehler E1 bis E7 drei mal oder häufiger auftreten, bitte die BWT Kundenbetreuung kontaktieren.

DE

BWT Kundenbetreuung
 Tel: +41 (0)800 88 99 88
 Fax +41 (0)61 755 85 52
 E-mail: aqadrink@bwt-aqua.ch

16. Zubehör

Sie finden umfangreiches Zubehör in unserem Onlineshop www.bwt-shop.ch

The screenshot displays the BWT online shop interface. At the top, the BWT logo is visible, along with navigation links for 'WASSERSPENDER', 'HYGIENE PRODUKTE', 'WASSERAUFBEREITUNG', 'PDCWASSERPFLEGE', and 'FAIRSHOP'. Below these, there is a section for 'AKTIONEN' and a decorative banner with water droplets. The main content area is titled 'Home > Wasserspender > Trinkbecher & Zubehör'. On the left, there is a sidebar with 'EINKAUFEN NACH' (showing 4 items), 'KATEGORIE' (listing 'Bio-Becher', 'Becherkassette', and 'Becherdispenser'), and a 'PREIS' filter ranging from CHF 4.21 to CHF 238.30. The main product grid shows six items:

- Spezialstoff-Becherdispenser (100) Bio-Becher**: CHF 69.90
- Trinkbecher beidseitig BPA und PF 100 Stück**: CHF 4.75
- AQA drink Bio-Becher aus PLA 2" (8 - 3000 Stück)**: CHF 59.00
- AQA drink Bio-Becher Express! aus Karton 1 1/2 lit - 500 Stück**: CHF 38.80
- AQA drink Bio-Becher aus Karton (1 1/2 lit - 500 Stück)**: CHF 14.50
- AQA drink Bio-Becher aus PLA 2" (8 - 1000 Stück)**: CHF 39.50

DE

Konformitäts- erklärung



Die Firma BWT AQUA AG erklärt, dass das Produkt **Trinkwasserspender** mit den nachfolgenden Spezifikationen:

Handelsname des Produktes/Modell/Bautyp:

BWT AQUA drink / Magnesium Mineralizer II / CS

in Übereinstimmung zu den nachfolgenden Richtlinien konstruiert, hergestellt und endgefertigt wurde:

1935/2004/EG	Verordnung für Materialien mit Kontakt zu Lebensmitteln
2014/30/EU	Richtlinie für Elektromagnetische Verträglichkeit (EMV)
2014/35/EU	Niederspannungsrichtlinie (NSR)
2011/65/EU	RoHS2-Richtlinie (eng. Restriction of Hazardous Substances)
2014/68/EU	Druckgeräte-Richtlinie

Für die Konzipierung des Gerätes wurden nachfolgende harmonisierte Normen angewendet:

EN 61000-3-2: 2014	Elektromagnetische Verträglichkeit - Begrenzung Oberschwingungsströme
EN 61000-3-3: 2013	Elektromagnetische Verträglichkeit - Begrenzung von Spannungsänderung
EN 55014-1 : 2011	Elektromagnetische Verträglichkeit von Haushaltsgeräten – Störsendung
EN 55014-2 : 2008	Elektromagnetische Verträglichkeit von Haushaltsgeräten – Störfestigkeit
EN 60335-1 : 2014	Sicherheit elektrischer Geräte für den Hausgebrauch und ähnliche Zwecke

Herstelleradresse : BWT AQUA AG, Hauptstrasse 192, CH-4147 Aesch, Tel.: + 41 (0) 61 755 88 99


Aesch, 10.08.2020




Patrik Jermann
Geschäftsführer BWT AQUA AG



9. Informations sur la sécurité


 Cet appareil peut être utilisé par des enfants âgés de 8 ans et plus ainsi que par des personnes ayant des capacités physiques, sensorielles ou mentales réduites ou des personnes avec peu d'expérience ou de connaissances, à condition qu'elles soient supervisées ou instruites quant à l'utilisation sécurisée de l'appareil et qu'elles comprennent les dangers qui peuvent en résulter. Les enfants ne doivent pas être autorisés à jouer avec l'appareil. Le nettoyage et la maintenance par l'utilisateur ne doivent pas être effectués par des enfants non supervisés.


 Prévenir tout risque de danger lié à la détérioration d'un câble d'alimentation électrique. En cas d'endommagement du câble d'alimentation, le faire impérativement remplacer par le fabricant, son service après-vente ou une personne disposant des mêmes qualifications afin d'éviter tout risque de blessure.

Le CO₂ (dioxyde de carbone) est un gaz qui ne doit pas être respiré en raison d'un risque d'asphyxie.


La bouteille de CO₂ est sous pression. Elle doit impérativement être placée à la verticale.

L'utilisation de bouteilles de CO₂ non originales BWT peut entraîner des dommages sur le réducteur de pression.

 Si le circuit frigorifique est endommagé : débrancher la prise secteur. Bien ventiler la pièce dans laquelle l'appareil se trouve. Informer le service après-vente. Les projections de réfrigérant peuvent entraîner des lésions oculaires.

 Le réfrigérant R600a est un gaz naturel avec une grande éco-compatibilité, mais cependant combustible. Il n'endommage pas la couche d'ozone et n'augmente pas l'effet de serre.

Le câble de raccordement au secteur équipé d'une prise C13 selon CEI 60320 fourni avec la livraison doit uniquement être branché sur une prise adaptée, c'est-à-dire sécurisée jusqu'à au moins 10 A et à travers un disjoncteur différentiel. La prise doit être libre d'accès après l'installation.

 Ne pas obturer les ouvertures de ventilation situées dans le boîtier de l'appareil ou dans la structure des meubles encastrés.

- Le système ne doit pas être transporté avec la bouteille de CO₂ raccordée.
- Il est interdit de procéder soi-même à des travaux de réparation ou de maintenance de la bouteille de CO₂.
- Lors du nettoyage, le refroidisseur/appareil à eau gazeuse et la prise ne doivent pas être exposés aux éclaboussures d'eau directes ou indirectes.
- Le refroidisseur/appareil à eau gazeuse doit être branché à une alimentation électrique permanente.
- Le refroidisseur/appareil à eau gazeuse et la bouteille de CO₂, ainsi que le système de filtre, doivent être protégés de tout dommage mécanique, de la chaleur et des rayons directs du soleil à leur emplacement de montage.

Ne pas installer à proximité de chaleur, sources d'ignition ou de flammes nues.

- Le refroidisseur/appareil à eau gazeuse doit être positionné à l'horizontale.
- Le refroidisseur/appareil à eau gazeuse ne doit pas être ouvert.
- Procéder à l'installation de la robinetterie et du refroidisseur/appareil à eau gazeuse avec cartouche de filtre uniquement dans un endroit à l'abri du gel.
- Le refroidisseur/appareil à eau gazeuse doit être utilisé exclusivement dans un endroit fermé.
- Il est possible que du fluide frigorigène se soit écoulé dans le refroidisseur/appareil à eau gazeuse lors du transport ou de la pose. Afin de garantir le reflux du fluide frigorigène, le refroidisseur/carbonateur ne doit être installé qu'après un temps de repos de 24 heures.
- Pour une capacité de refroidissement optimale, le système nécessite un temps de repos de 6 heures après l'installation.
- Ne mettez pas un appareil endommagé en service.
- Suite à l'installation, le refroidisseur/carbonateur doit impérativement être nettoyé avant la première utilisation.

Remarque:

Le remplacement de la cartouche filtrante en magnésium et de la bouteille de CO₂ peut être commandé à l'adresse www.bwt-shop.ch.

- Après la mise en service, le refroidisseur/car-

bonateur ne doit pas être débranché.

• La robinetterie continue de fonctionner pendant 1 seconde env. à chaque fois que de l'eau gazeuse a été tirée, et ce, en raison de la conception du système.

L'utilisation d'autres pièces entraîne automatiquement l'annulation de la garantie et du label CE et peut causer des blessures. La tête de filtre doit être remplacée après 5 ans par.

10. Consignes applicables aux travaux de montage, d'installation, d'entretien et de maintenance

BWT recommande une profondeur d'installation minimale de 510 mm.


Bien rincer les canalisations avant et après l'installation (respecter la norme EN 806) !

La tête du filtre en respect de la dureté raccorder la cartouche du filtre.

Vous pouvez vous renseigner sur la dureté carbonatée à l'aide de la compagnie des eaux compétente.

La robinetterie continue de fonctionner pendant 1 seconde env. à chaque fois que de l'eau gazeuse a été tirée, et ce, en raison de la conception du système.

Remarque : S'assurer que le flexible d'arrivée d'eau ne se détache pas lors de la pose du refroidisseur.

 Il est possible que du fluide frigorigène se soit écoulé dans le refroidisseur/appareil à eau gazeuse lors du transport ou de la pose.


Afin de garantir le reflux du fluide frigorigène, l'unité de refroidissement ne doit être installé qu'après un temps de repos de 24 heures.

Affichages à l'écran :

En mode inactif, la capacité restante de la cartouche de filtre s'affiche en pourcentage.

Attention !

Risque d'endommagement !

 Lors des travaux de maintenance sur le système, l'alimentation électrique et l'alimentation en CO₂ doivent généralement être coupées en premier! Il est possible ensuite de débrancher la fiche de raccordement.

Nettoyer le refroidisseur/appareil à eau gazeuse

Pour des raisons sanitaires, le refroidisseur/appareil à eau gazeuse doit être nettoyé une fois par an. Effectuer impérativement le nettoyage avant de remplacer la cartouche de filtre afin de ne pas salir la cartouche de filtre de rechange.

Le remplacement de la cartouche filtrante en magnésium et de la bouteille de CO₂ peut être commandé à l'adresse www.bwt-shop.ch.

Contactez le service clientèle de BWT pour fixer un rendez-vous de service.

11. Caractéristiques techniques

Raccordement :	prise murale avec connexion à la terre, protégée par un fusible 10 A
Alimentation électrique :	230 V AC / 50 Hz
Puissance consommée max. :	240 W
Type de protection :	IP21
Humidité relative de l'air :	max. 80%
Fluide frigorigène :	0.030 kg – R600a
Arrêt automatique de la pompe :	4mn 30 s env.
Pression de service :	min 0,2 MPa – max. 1 MPa
Pression d'entrée de CO ₂ max. :	0,5 MPa
Pression max. fluide frigorigène:	3,0 MPa
Classe de température :	N
Caractéristiques techniques sanitaires :	
Quantité d'eau refroidie dans le refroidisseur/appareil à eau gazeuse :	1,4 l
Pression de service :	max. 0,55 MPa
Débit à une pression dynamique de 0,3 MPa :	env. 2 l/min
Température ambiante :	4 – 35 °C
Température	
– entrée d'eau chaude au niveau du refroidisseur/appareil à eau gazeuse :	max. 24 °C
– Température de l'eau refroidie :	env. 5 à 10 °C
Niveau de pression acoustique L _{pA} (posé sur le sol) :	50 4 ±dB
Raccordement d'eau	
– refroidisseur/appareil à eau gazeuse :	froide – bleu

Données d'essai électriques :	
Classe de logiciel :	A
Degré de salissure :	2
Tension nominale de choc :	2500 V
Le contrôle de la compatibilité électromagnétique (contrôle des émissions de parasites) a été effectué avec la tension nominale et le courant nominal.	
Caractéristiques techniques de la robinetterie :	
Pression dynamique :	0,2 – 0,9 MPa
Pression de service :	1 MPa max.
Pression d'épreuve :	1,6 MPa
Pour se conformer au niveau sonore, installer un réducteur de pression lorsque la pression statique est supérieure à 5 bars. Éviter les différences importantes de pression entre les raccords d'eau froide et d'eau chaude!	
Débit lorsque la pression dynamique est de 3 bars :	env. 9 l/min
Température	
– Arrivée d'eau chaude :	max. 70 °C
– Recommandée (économie d'énergie) :	60 °C
Raccord d'eau :	froide-à droite chaude-à gauche

12. Norme électrique SNR 462638

Selon l'inspection fédérale des installations à courant fort (ESTI), après l'entretien ou la réparation d'un appareil électrique une inspection finale selon la norme SNR 462638 doit être effectuée, avant de le remettre à l'opérateur ou l'utilisateur. La norme électrique SNR 462638 définit les contrôles à effectuer permettant de s'assurer que les appareils ne présentent aucun risque électrique pour l'utilisateur et l'environnement lorsqu'ils sont utilisés comme prévu.

- » Inspection visuelle
- » Mesure du conducteur de protection
- » Mesure des fuites/du courant différentiel
- » Mesure du courant de contact
- » Mesure de l'isolation

BWT AQUA AG et ses techniciens de maintenance spécialement formés sont à même de réaliser pour vous cette inspection selon la norme SNR 462638.

13. Garantie

Vous avez fait porter votre choix sur un produit d'une grande longévité et facile à maintenir. Cependant, comme tout équipement technique, son maintien en parfait état de fonctionnement passe par des opérations d'entretien et de maintenance régulières.

Vous ne pourrez vous faire prévaloir de vos droits de garantie qu'à condition de faire procéder, dans le respect de la périodicité prescrite, aux opérations d'entretien et maintenance énumérées à l'alinéa 7. Pour ces opérations d'entretien et maintenance, les produits d'origine BWT AQUA sont les seuls autorisés.

Nous vous recommandons de souscrire à un contrat de maintenance (AQA confiance Abonnement) auprès de BWT AQUA.

14. Élimination, recyclage du produit en fin de vie

L'appareil est constitué de différentes matières qui nécessitent une mise à la décharge et/ou un recyclage professionnel, dans le respect de la législation en vigueur sur le lieu d'implantation de l'appareil.



Le symbole ci-contre indique que les appareils électriques et électroniques en fin de vie font l'objet d'une collecte sélective et qu'il est formellement interdit de les jeter avec les ordures ménagères.

Pour garantir l'élimination professionnelle de votre ancien appareil dans le respect de l'environnement, en cas de besoin veuillez en charger le:

Service Clientèle BWT
Tel.: +41 (0)800 88 99 88
E-Mail: aqadrink@bwt-aqua.ch

15. Messages d'erreur

Panne	Cause	Remèdes
L'eau ne s'écoule pas	<ul style="list-style-type: none"> Le filtre n'est pas correctement installé Les flexibles sont pliés L'alimentation en eau est coupée 	<ul style="list-style-type: none"> Positionner correctement le filtre (1,5 – 2 tours) Vérifier que les flexibles ne sont pas pliés Ouvrir complètement les robinets d'arrêt
E1 s'affiche à l'écran, pas d'eau filtrée, la poignée clignote en rouge	<ul style="list-style-type: none"> Arrêt automatique de la pompe 	<ul style="list-style-type: none"> Couper l'alimentation électrique, * patienter 30 secondes, puis rétablir l'alimentation Positionner correctement le filtre (1,5 – 2 tours) Vérifier que les flexibles ne sont pas pliés Ouvrir complètement les robinets d'arrêt
E3 s'affiche à l'écran, pas d'eau filtrée	<ul style="list-style-type: none"> Absence de connexion entre la robinetterie et l'unité de refroidissement Fiche de raccordement défectueuse 	<ul style="list-style-type: none"> Brancher la fiche de raccordement * S'adresser au service après-vente BWT
E5 s'affiche à l'écran, pas d'eau filtrée, la poignée clignote en rouge	<ul style="list-style-type: none"> Dysfonctionnement du refroidisseur/carbonateur 	<ul style="list-style-type: none"> Couper l'alimentation électrique, * patienter 30 secondes, puis rétablir l'alimentation
E7 s'affiche à l'écran, la poignée clignote en rouge	<ul style="list-style-type: none"> Humidité détectée à l'intérieur du refroidisseur 	<ul style="list-style-type: none"> Couper l'alimentation électrique, * patienter 15 minutes, puis rétablir l'alimentation Si l'humidité est due à la condensation, le refroidisseur est ensuite de nouveau opérationnel En cas de défaut d'étanchéité, le message d'erreur s'affiche de nouveau. Informer le service après-vente BWT.
E8 s'affiche à l'écran, la poignée clignote en orange	<ul style="list-style-type: none"> Dépassement de la capacité du filtre 	<ul style="list-style-type: none"> Remplacer immédiatement la cartouche du filtre, voir chapitre 7.
E9 clignote à l'écran en alternance avec HI	<ul style="list-style-type: none"> Surchauffe d'unité de refroidissement 	<ul style="list-style-type: none"> Fermer la poignée, assurer une ventilation suffisante et baisser la température ambiante à 32 °C max Laisser refroidir le refroidisseur au moins 10-15 min Réinitialiser le message d'erreur E9, voir chapitre 8.
EC s'affiche à l'écran, la poignée clignote en blanc	<ul style="list-style-type: none"> Bouteille de CO2 presque vide ou n'a pas été réinitialisée 	<ul style="list-style-type: none"> Remplacer la bouteille de CO2 ou la réinitialiser, chapitre 8.
Aucune gazéification n'a lieu en position Medium et Sparkling	<ul style="list-style-type: none"> Bouteille de CO2 vide 	<ul style="list-style-type: none"> Remplacer la bouteille de CO2, voir page 22

* Si les erreurs E1 à E7 surviennent trois fois ou plus, veuillez contacter le service après-vente BWT

FR

Service Clientèle BWT
 Tel.: +41 (0)800 88 99 88
 E-Mail: aqadrink@bwt-aqua.ch

16. Accessoires

Vous trouvez de nombreux accessoires dans notre boutique en ligne www.bwt-shop.ch

FR

Accueil > Fontaine d'eau > Accessoires & Accessoires

FILTRES PAR







CATEGORIE

- Bouteille bio (9)
- Collecteur de gouttelettes (1)
- Distributeur de gouttelettes (3)

PRIX

CHF 4.27 - CHF 284.3

AFFICHER 30 par page TRIER PAR Relevance

		
Distributeur de gouttelettes en plastique blanc, 800 gouttelettes 8000 CHF	Gouttelets blancs 20 x 100 pièces 4,70 CHF	AQA Drink gouttelets bio en PLA 20 x 3000 pièces 300,00 CHF
		
AQA Drink gouttelets aromatisés organiques en carton 10 x 100 pièces 35,00 CHF	AQA Drink gouttelets bio en carton 2,2 x 100 pièces 164,30 CHF	AQA Drink gouttelets bio en PLA 20 x 1000 pièces 38,70 CHF

Déclaration de conformité



La société BWT AQUA AG déclare que fontaine d'eau
avec les spécifications suivantes :

Désignation commerciale/Modèle/Type :

BWT AQUA drink / Magnesium Mineralizer II / CS

est conçu, fabriqué et assemblé en conformité avec les directives :

1935/2004/CE	Règlement sur les matériaux entrant en contact avec les aliments
2014/30/UE	Compatibilité électromagnétique (CEM)
2014/35/UE	Directive « Basse tension »
2011/65/UE	Directive RoHS2 (anglais : Restriction of Hazardous Substances)
2014/68/UE	Directive équipements sous pression

Pour les conception de l'appareil, les normes harmonisées suivantes ont été appliquées :

EN 61000-3-2: 2014	Compatibilité électromagnétique - limitation des courants harmoniques
EN 61000-3-3: 2013	Compatibilité électromagnétique - limitation des variations de tension
EN 55014-1 : 2011	Compatibilité électromagnétique pour appareils ménagers – émission
EN 55014-2 : 2008	Compatibilité électromagnétique pour appareils ménagers – immunité
EN 60335-1 : 2014	Sécurité pour appareils électrodomestiques et analogues

Fabricant : BWT AQUA AG, Hauptstrasse 192, CH-4147 Aesch, Tel.: + 41 (0) 61 755 88 99

Aesch, 10.08.2020

Patrik Jermann
Directeur général BWT AQUA AG

9. Safety information



This device may be used by children over 8 years of age, as well as persons with physical, sensory, or mental disabilities or inadequate experience and knowledge, if they are under supervision or were instructed in the safe use of the device and understand the resulting risks. Children must not play with the device. Cleaning and user maintenance must not be carried out by children without supervision.



Prevent danger resulting from damaged power supply cables. In the case of damage, the mains cable must be replaced by the manufacturer or his customer service department, or an equally qualified person. CO₂ (carbon dioxide) is a gas and must not be inhaled due to danger of suffocation. The CO₂ cylinder is pressurised. It must only be operated in the vertical position. The use of non-genuine BWT CO₂ bottles can result in damage to the pressure-reducing valve.



In the case of damaged cooling circuit: pull mains plug. Ventilate the room in which the device is located well for a few minutes. Inform customer service. Splashing coolant can lead to eye injuries.



The coolant R600a is a natural gas with high environmental compatibility, but flammable. It does not damage the ozone layer and does not increase the greenhouse effect.

Only connect the attached power cord with low-power connection socket according to IEC 60320-C13 to a suitable fused socket with at least a 10 A and a ground fault circuit interrupter. The socket must be freely accessible after installation.



Do not seal ventilation openings on the device enclosure or on surrounding furniture.

- The CO₂ cylinder must not be maintained or repaired by unauthorised persons.
- During cleaning, do not spray the cooler/carbonator or the plug directly or indirectly with water.

- The cooler/carbonator must be connected to a permanent power supply.
- At the installation location, the cooler/carbonator, CO₂ cylinder and filter system must be protected from mechanical damage, heat and direct sunlight. Do not install near heat sources, other ignition sources or open fire.
- The cooler/carbonator must be placed in an upright position.
- The cooler/carbonator must not be opened.
- Installation of the fitting and cooler/carbonator with filter cartridge is only permitted in frost-free rooms.
- The cooler/carbonator is only suitable for indoor use.
- When transporting or installing the cooler/carbonator, cooling fluid may have run into the lines. In order to ensure that the cooling fluid has run back, the cooler/carbonator may only be installed following a pause of 24 hours.
- For optimal cooling performance, the system will require a rest period of 6 hours after the installation.
- Do not use a damaged device.

Note:

Replacement for the magnesium filter cartridge and the CO₂ bottle can be ordered at www.bwt-shop.ch.

- After installing the cooler carbonator must not be disconnected from the power.
- The fitting has a system-related run-on time of approx. 1 second each time carbonated water is drawn.

Use only original spare parts and accessories.

The use of other parts will result in voiding the warranty and the CE marking, and could cause injury.

The filter head must be replaced after 5 years.

10. Safety instructions for installation, maintenance and service work

BWT recommends a depth of min. 510 mm for the cabinet.

Flush pipes thoroughly before and after installation (observe EN 806)!

Connect filter cartridge.

The relevant water supplier can provide information on the carbonate hardness.

The fitting has a system-related run-on time of approx. 1 s.

Note: Make sure that the water inlet hose does not come loose by movement when installing the cooler.

When transporting or installing the cooling unit, cooling fluid may have run into the lines.

! In order to ensure that the cooling fluid has run back, the cooling unit may only be installed following a pause of 24 hours.

Display:

In the inactive state, the remaining filter capacity is displayed in.

Caution!

! Risk of damage!
Always disconnect the power supply and interrupt the CO₂ supply before carrying out maintenance work on the system. The plug-in connector can then be disconnected.

Cleaning the cooling unit

For hygienic and health reasons, the cooling unit must be cleaned once a year. Cleaning must be performed before changing the filtercartridge, in order to prevent contamination of the replacement filter cartridge.

Reset error message E9, automatically approx. 20 minutes after cooling down to max. 32 °C or by interrupting the power supply approx. 30 seconds after cooling.

Let cool down the cooler for least 10 -15 min. If EE flashes or the problem cannot be rectified, interrupt the power supply to the cooling unit. Note down the serial number of the cooling unit and consult the BWT customer service.

Replacement for the magnesium filter cartridge and the CO₂ bottle can be ordered at www.bwt-shop.ch. Contact the BWT customer service to arrange a service appointment.

BWT Customer Service
 Tel.: +41 (0)800 88 99 88
 E-Mail: aqadrink@bwt-aqua.ch

11. Technical data

Connection:	Wall socket with earth wire, protected via a 10 A fuse
Voltage supply:	230 V AC / 50 Hz
Max. power consumption:	240 W
Type of protection:	IP21
Relative air humidity:	max. 80%
Refrigerant:	0.030 kg – R600a
Safety shut-off of pump:	approx. 4:30 min
Operating pressure:	min. 0,2 MPa – max. 1 MPa
Max. CO ₂ inlet pressure:	0,5 MPa
Max. refrigerant pressure:	3,0 MPa
Temperature classe:	N
Sanitary data:	
Cooler/carbonator cooled water capacity:	1,4 l
Operating pressure:	max. 0,55 MPa
Flow rate at 0.3 MPa flow pressure:	ca. 2 l/min
Ambient temperature:	4 – 35 °C
Temperature	
– Cooler/carbonator water inlet:	max. 24 °C
– Cooled water temperature:	approx. 5 – 10 °C
Sound pressure level L _{pA} (freestanding):	50 4 ±dB
Water connection – Cooler/carbonator:	cold – blue
Electrical test data	
Software class:	A
Contamination class:	2
Rated surge voltage:	2500 V
The test for electromagnetic compatibility (interference emission test) was performed at the rated voltage and rated current.	
Technical data fitting:	
Flow pressure:	0,2 – 0,9 MPa
Operating pressure:	max. 1 MPa
Test pressure:	1,6 MPa
To comply with noise levels if static pressure exceeds 5 bar, a pressure reducing valve must be fitted. Avoid major pressure differences between hot and cold water supply.	
Flow rate at 3 bar flow pressure:	approx. 9 l/min
Temperature	
Hot water inlet:	max. 70 °C

- Recommended (energy saving):	60 °C
Water connection:	kalt – rechts warm – links

12. Electrical standard SNR 462638

According to the Federal Inspectorate for Heavy Current Installations (ESTI), before an electrical device is handed over

to the operator or user, or after maintenance or repair, a final check according to the electrical standard SNR 462638 is carried out.

This standard describes the tests that must be carried out to prove that electrical equipment is safe for use in

does not pose an electrical hazard to the user or the environment when used as intended:

- Visual inspection
- Protective conductor measurement
- Leakage/differential current measurement
- Contact current measurement
- Insulation measurement

BWT Aqua AG offers you this service of final inspection according to SNR 462638 with our specially trained service technicians.

13. Warranty

You have purchased a durable and service-friendly product. However, every technical system requires regular service work to maintain its perfect function.

The warranty is only valid if the maintenance work listed in chapter 7 is carried out regularly. Only original BWT AQUA products may be used for the maintenance work.

We recommend to sign a service agreement (AQA con fiance Abonnement) with BWT AQUA.

14. Disposal

The device consists of various materials which must be disposed of properly. Disposal is in accordance with local and cantonal regulations.



The symbol for the separate collection of electrical and electronic equipment indicates that this equipment must not be disposed of with household waste.

For the environmental friendly disposal, if necessary, please order:

BWT Customer Service
Tel.: +41 (0)800 88 99 88
E-Mail: aqadrink@bwt-aqua.ch

15. Error messages

Fault	Cause	Remedial action
Water not flowing	<ul style="list-style-type: none"> • Filter not installed correctly • Hoses kinked • Water supply interrupted 	<ul style="list-style-type: none"> • Insert filter straight (11/2 – 2 turns) • Check hoses for kinks • Open shut-off valves fully
E1 in the display, no filtered water, handle flashes red	<ul style="list-style-type: none"> • Safety shut-off of pump 	<ul style="list-style-type: none"> • Disconnect voltage supply,* • Disconnect the power supply, wait 30 seconds and re-connect. • Insert filter straight (11/2 – 2 turns) • Check hoses for kinks. • Open shut-off valves fully
E3 in the display, no filtered water	<ul style="list-style-type: none"> • No connection between fitting and cooler/carbonator • Cable or connector faulty 	<ul style="list-style-type: none"> • Connect plug-in connector • Contact BWT Service
E5 in the display, no filtered water, handle flashes red	<ul style="list-style-type: none"> • Fault function of cooler/carbonator 	<ul style="list-style-type: none"> • Disconnect voltage supply,* • * Disconnect the power supply, wait 30 seconds and re- connect
E7 in the display, no filtered water, handle flashes red	<ul style="list-style-type: none"> • Humidity detected inside the cooler 	<ul style="list-style-type: none"> • Disconnect voltage supply * • wait 15 minutes and re-connect • If condensation, the cooler is ready for operation after that • If leakage occurs, the error message occurs again and the BWT Service must be contacted
E8 in Display, Griff blinkt orange	<ul style="list-style-type: none"> • Filter capacity exceeded 	<ul style="list-style-type: none"> • Change filter cartridge immediately, see chapter 7
E9 flashes alternately with HI in the display	<ul style="list-style-type: none"> • Cooler/carbonator overheated 	<ul style="list-style-type: none"> • Close handle, ensure ventilation and reduce ambient temperature to max. 32 °C • Let cool down the cooler for least 10 -15 min • Reset error message E9, see chapter 8
EC in the display, handle flashes white	<ul style="list-style-type: none"> • CO₂ bottle almost empty or not in place 	<ul style="list-style-type: none"> • Replace CO₂ bottle or put back in place, see chapter 8
No carbon dioxide in positions Medium and Sparkling	<ul style="list-style-type: none"> • CO₂ cylinder empty 	<ul style="list-style-type: none"> • Replace CO₂ bottle, see chapter 8

*If the faults E1 to E7 occur three times or more, please contact BWT customer service.

EN

BWT Customer Service
 Tel.: +41 (0)800 88 99 88
 E-Mail: aqadrink@bwt-aqua.ch

16. Accessories

Extensive accessories available in our onlineshop www.bwt-shop.ch

The screenshot displays the BWT online shop interface. At the top, the BWT logo is visible, along with navigation links for 'WASSERSPENDER', 'HYGIENE PRODUKTE', 'WASSERAUFBEREITUNG', 'PDCWASSERPFLEGE', and 'FAHRSHOP'. A search bar and user account options are also present. Below the navigation, there is a banner with water droplets and a 'AKTIONEN' (Offers) section. The main content area is titled 'Home > Wasserspender > Trinkbecher & Zubehör'. On the left, there is a sidebar with 'EINKAUFEN NACH' (Buy by) and 'KATEGORIE' (Category) filters, and a 'PREIS' (Price) range filter from CHF 4.27 to CHF 229.99. The main product grid shows six items:

- Handball-Becherwasserfilter (10) Becher**: CHF 69.99
- Trinkbecher neutral 50 und 100 Stück**: CHF 4.70
- AQA drink Bio Becher aus PLA 2' 48 - 3000 Stück**: CHF 399.00
- AQA drink Bio Becher Express aus Karton 1' 48 - 800 Stück**: CHF 39.99
- AQA drink Bio Becher aus Karton 2' 48 - 3000 Stück**: CHF 144.99
- AQA drink Bio Becher aus PLA 2' 48 - 3000 Stück**: CHF 399.00

EN

Declaration of conformity



The company BWT AQUA AG declares, that the product water dispenser with the following specifications:

Trade name of product/Modell/Type:

BWT AQUA drink / Magnesium Mineralizer II / CS

have been designed, manufactured and assembled according the following directives:

1935/2004/EC	Regulation for materials in contact with foodstuff
2014/30/EU	Guideline for electromagnetic compatibility (EMC)
2014/35/EU	"Low Voltage Directive" (LVD)
2011/65/EU	RoHS2-Guideline (Restriction of Hazardous Substances)
2014/68/EU	Pressure Equipment Directive

The following harmonised guidelines were applied:

EN 61000-3-2: 2014	Electromagnetic compatibility - Limitation of harmonic currents
EN 61000-3-3: 2013	Electromagnetic compatibility - Limitation of voltage change
EN 55014-1 : 2011	Electromagnetic compatibility for household appliances – Emission
EN 55014-2 : 2008	Electromagnetic compatibility for household appliances – Immunity
EN 60335-1 : 2014	Safety for household and similar of electrical appliances

Manufacturer: BWT AQUA AG, Hauptstrasse 192, CH-4147 Aesch, Tel.: + 41 (0) 61 755 88 99
Aesch, 10.08.2020



Patrik Jermann
Managing Director BWT AQUA AG



BWT AQUA AG

Hauptstrasse 192, 4147 Aesch

☎ +41 (0)61 755 88 99, 📠 +41 (0)61 755 88 90

✉ info@bwt-aqua.ch

[bwt.com](https://www.bwt.com)