

Der multi- funktionale Wasserhahn



MODERNER KÜCHENHELFER MIT KOMFORT

DER ALLESKÖNNER

Mit einem Quooker im Haus haben Sie immer kochendes Wasser für vielfältige Anwendungen zur Hand. Ob für die Zubereitung einer Tasse Tee, zum Kochen von Pasta oder zum Blanchieren von Gemüse – der Quooker ist das passende Küchengerät.

Optional ist es möglich, aus demselben Wasserhahn gefiltertes, gekühltes Wasser mit und ohne Sprudel für den Trinkgenuss zu beziehen.

Das Quooker-System besteht aus einer Küchenarmatur mit Doppelfunktion und einem Boiler im Unterschrank, welche miteinander verbunden sind. Dank der Doppelfunktion gibt die Armatur einerseits warmes und kaltes Leitungswasser aus, andererseits heisses Wasser für die Zubereitung von Speisen und Heissgetränken.

Mit der optionalen Kühleinheit wird die Funktion noch erweitert um gefiltertes, gekühltes Trinkwasser mit und ohne Sprudel.

Der Boiler

Der Heisswasserboiler verfügt über eine patentierte Hochvakuum-Isolation, die sicherstellt, dass das Wasser auf energiesparende Weise heiss gehalten wird. Deshalb bedarf es nur eines sehr geringen Energieverbrauches (10 Watt/Std.) zum Speichern des erwärmten Wassers im Stand-by. Der standardmässig eingesetzte Filter BWT bestmax schützt den Boiler darüber hinaus vor Kalkablagerungen.

Der Kühler

Mit dem optional erhältlichen Kühler bekommt man zusätzlich gefiltertes, gekühltes Trinkwasser mit und ohne Sprudel aus dem Armatur. Der kompakte Kühler wird neben dem Boiler im Küchenunterschrank platziert, siehe auch Schema rechts. Der standardmässig eingesetzte Filter BWT besttaste sorgt für optimalen Geschmack Ihres Trinkwassers durch Herausfiltern von Partikeln und Fremdgeschmack wie z.B. Chlor und metallische Verbindungen.

Die CO₂-Flasche

Die BWT CO₂-Flasche findet ebenfalls Platz im Unterschrank und wird mit dem Kühler verbunden. Sie liefert CO₂ in Lebensmittelqualität und hat eine Kapazität zur Herstellung von ca. 800 Litern Sprudelwasser.



Vielseitig



Kein
PET



Gefiltertes
Trinkwasser



Zeitsparend



Platzbedarf



Wassersparend



Energiesparend



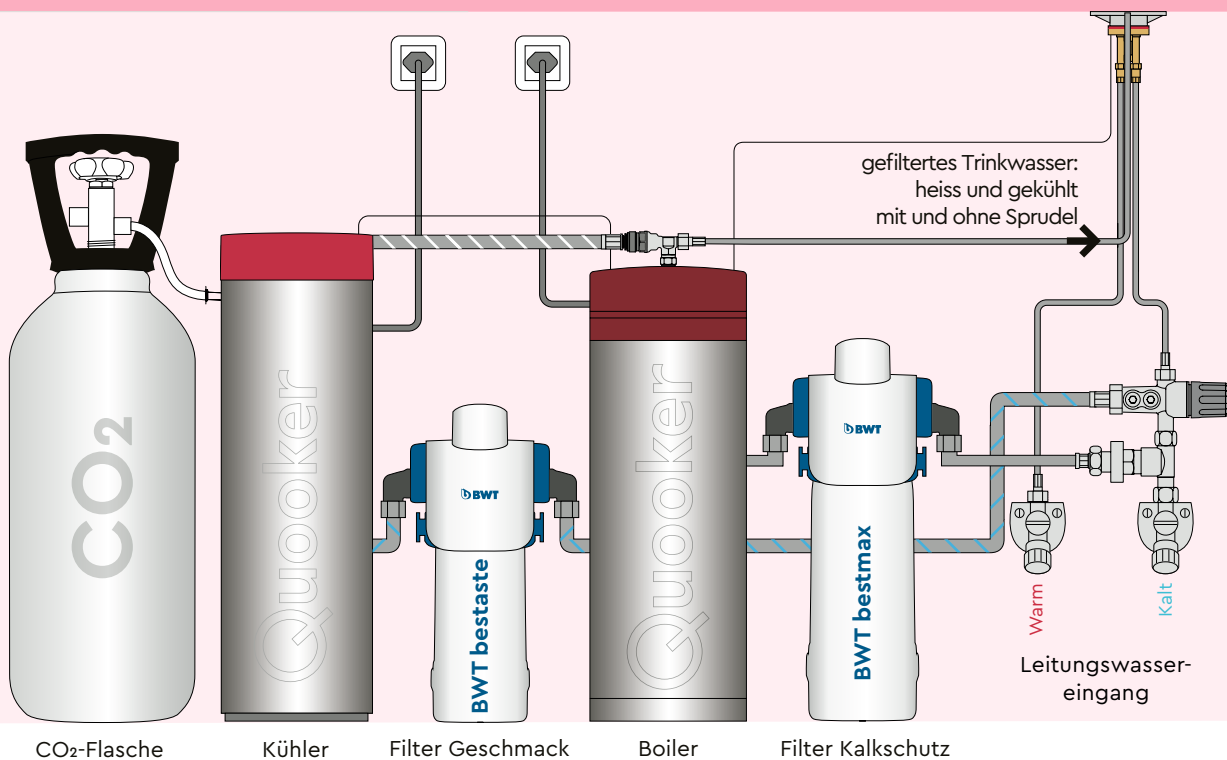
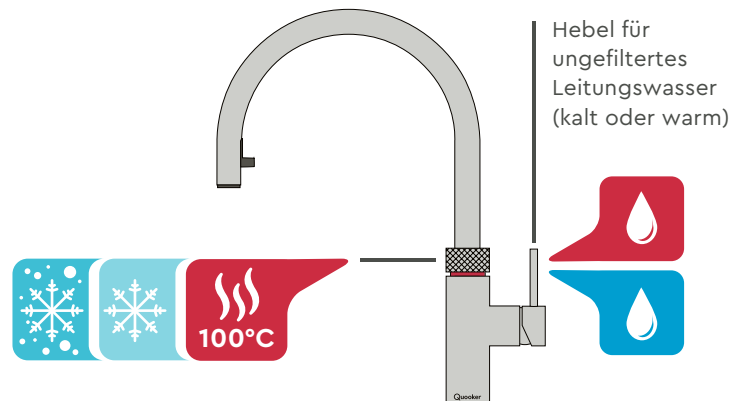
Gesicherte
Bedienung



Jeder Quooker wird über einen Drück-Dreh-Mechanismus bedient und sorgt durch getrennt laufende Leitungen für maximale Sicherheit.

Einbauschema

Drück-Drehgriff zur Ausgabe von kochendem und gefiltertem, gekühltem Trinkwasser mit und ohne Sprudel.



CO₂-Flasche

Kühler

Filter Geschmack

Boiler

Filter Kalkschutz

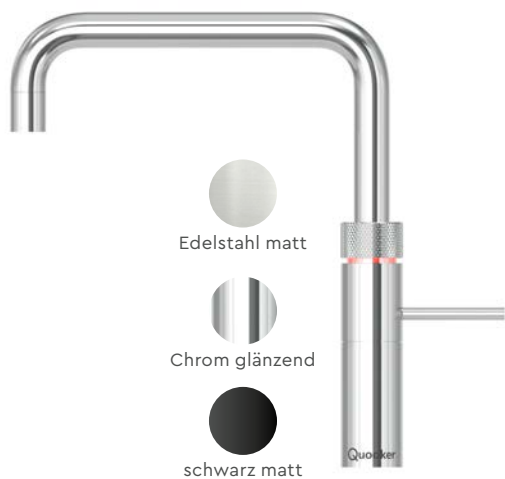
DIE ARMATUR

Die Armatur fügt sich harmonisch ins Küchendesign ein und schafft zudem noch Platz auf der Arbeitsplatte.

Jeder Quooker wird über einen Drück-Dreh-Mechanismus bedient und sorgt durch getrennt laufende Leitungen für maximale Sicherheit. Um sprudelndes Trinkwasser zu erhalten, drücken und drehen Sie den Bedienring einmal. Der Leuchtring, der bei kochendem Wasser rot wird, färbt sich nun blau: Sprudelwasser ist im Anmarsch. Halten Sie den

Knopf ein wenig länger, kommt stilles Trinkwasser aus dem Wasserhahn.

Beide Armaturen sind in Edelstahl matt, Chrom glänzend oder schwarz matt erhältlich.

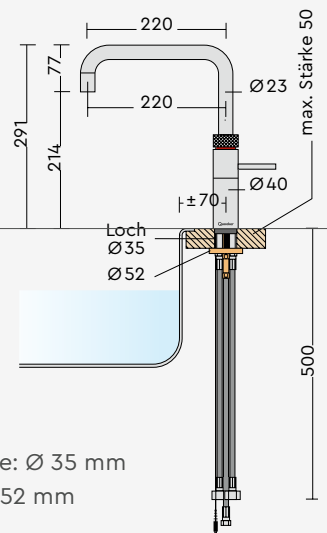


FUSION



FLEX

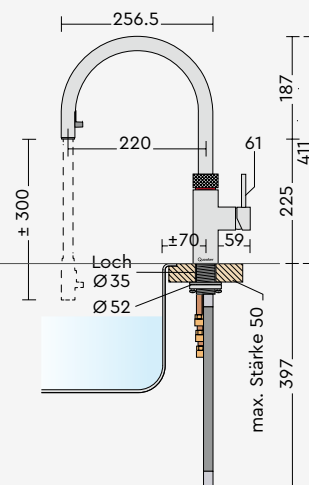
- Drehbereich: 360°
- Schlichtes Design



Massen in mm:

- Höhe: 291 mm
- Tiefe: 220 mm
- Bohrung Tischplatte: Ø 35 mm
- Verschraubung : Ø 52 mm

- Drehbereich: 270°
- mit Brauseauszug



Massen in mm:

- Höhe: 411 mm
- Tiefe: 220 mm
- Bohrung Tischplatte: Ø 35 mm
- Verschraubung : Ø 52 mm

DER BOILER

Der **Boiler** gibt es in zwei verschiedenen Varianten: Grösse M, mit 3 Litern sorgt ausschliesslich für kochendes Wasser. Die Grösse L mit 7 Litern bietet mehr Reserve und kann zusätzlich die komplette Warmwasserversorgung in der Küche übernehmen, wenn bauseits keine Warmwasserleitung vorhanden ist.

Alle Hähne können mit jedem Boilertyp kombiniert werden. Beide Boiler-Grössen verfügen über eine interne Druckkompensation (Balg), wodurch sonst notwendige Sicherheits-Installationen in der Peri-

pherie entfallen, wie z.B. Sicherheitsgruppe, Überlauftrichter oder Direktanschluss an Siphon.

Der Filter **BWT bestmax V**, schützt Ihren Boiler vor Kalkablagerungen. Er besteht aus:

- **einem Partikelfilter:** Abtrennung von Partikeln und Schwebstoffen wie Sand und Rost
- **einem Hochleistungs-Ionenaustauscher:** Entfernung von kalkbildenden Mineralien wie Kalzium oder Magnesium



Boiler M



Boiler L



Filter BWT bestmax V

		M	L
Technische Daten	Boilergösse		
	Wassertemperatur (im Ausgabegefäss; °C)	90	90
	Boilervolumen	3 Liter	7 Liter
	Aufheizzeit (min.)	10*	20*
	Stromverbrauch Stand-by (W/h)	10*	10*
	Durchmesser × Höhe (mm)	153 × 467	200 × 490
	Anzahl Personen	bis 20	bis 40
	Kochendes Wasser	ja	ja
Warmwasser	nein**	ja	
Filter BWT Bestmax V			
	Durchmesser × Höhe (mm)	115 × 420	

* Bei den Angaben handelt es sich um Durchschnittswerte.
 ** Boiler der Grösse M erzeugen lediglich kochendes Wasser.

DER KÜHLER

Bei Bedarf kann das Hahn-Boiler-System um eine Kühleinheit ergänzt werden, welche gefiltertes, gekühltes Trinkwasser mit und ohne Sprudel liefert.

Der Kühler befindet sich in Ihrem Küchenschrank neben dem Boiler und der CO₂-Flasche. Er ist in Kombination mit allen Hähnen erhältlich. Eine CO₂-Flasche für 800 Liter Sprudelwasser ist als Zubehör erhältlich. Ersatz CO₂-Flaschen sind im Webshop bestellbar: www.bwt-shop.ch

Der Filter **BWT besttaste 10** sorgt für den optimalen Geschmack Ihres Trinkwassers.

- **Hauptfiltration mit Aktivkohle** eliminiert Chlor, organische Stoffe sowie Verbindungen, die Fremdgeruch bzw. Fremdgeschmack (Off-Flavors) verursachen.
- **Partikelfilter:** Abtrennung von Partikeln bis 5µm und Schwebstoffen wie Sand und Rost



Kühler



Filter BWT besttaste 10

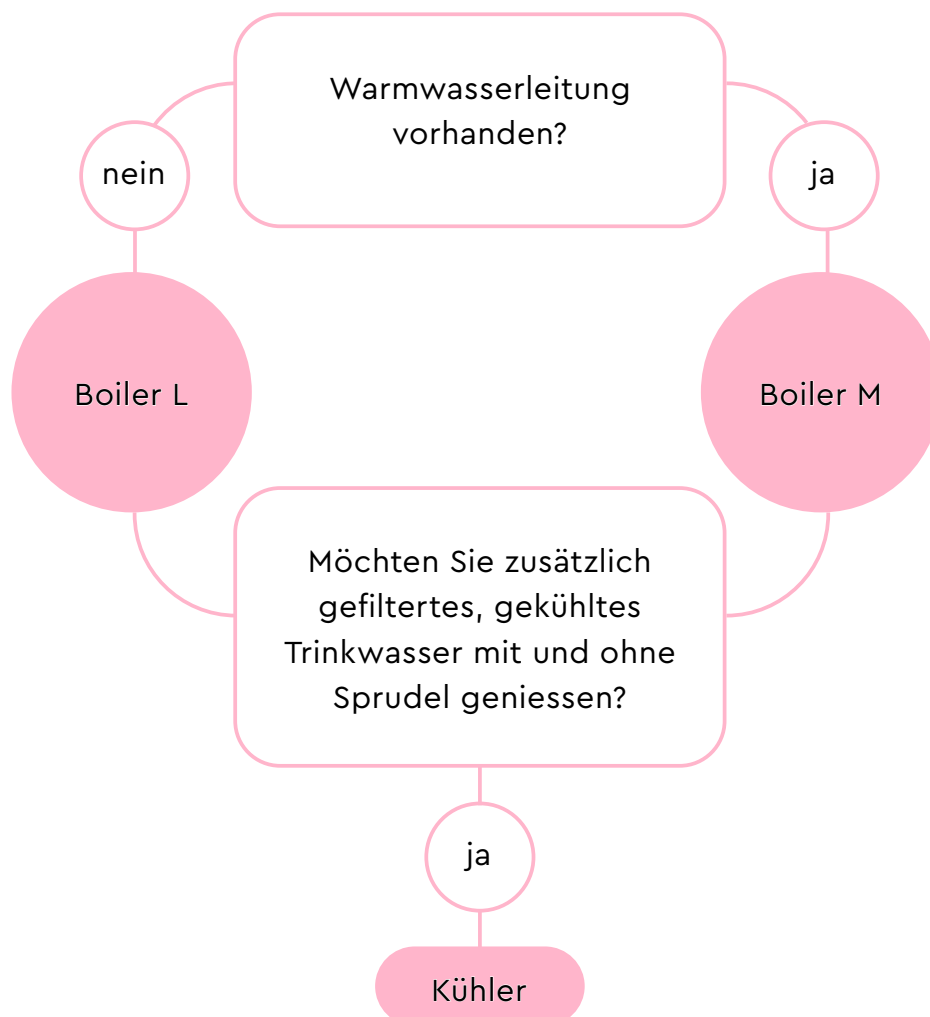
Kühler		
Technische Daten	Breite × Höhe × Tiefe (mm)	153 × 500 × 270
	Erstkühlzeit (Min.)	30
	Stand-by-Verbrauch (W/h)	5
	Kapazität gekühltes, stilles Wasser (L/Min.)	2.4
	Kapazität gekühltes Sprudelwasser (L/Min.)	2
Filter BWT Besttaste 10		
Durchmesser × Höhe (mm)	88 × 290	

Für die Platzierung der CO₂-Flasche im Küchenmöbel neben der Kühler ist zusätzlich ein Platzbedarf von Ø 181 mm × Höhe 580 mm erforderlich.

WÄHLEN SIE IHR SETUP

Die Quooker Küchenarmatur bietet eine Lösung für alle Ansprüche. Die Wahl des passenden Setups ist von der baulichen Situation und Ihren Wünschen abhängig.

Folgende Grafik hilft Ihnen, die für Sie passende Lösung zu finden.



BWT AQUA AG

Hauptstrasse 192, 4147 Aesch/BL

☎ 061 755 88 99

✉ info@bwt-aqua.ch

bwt.com



BWT

**CHANGE
THE WORLD**

sip by sip