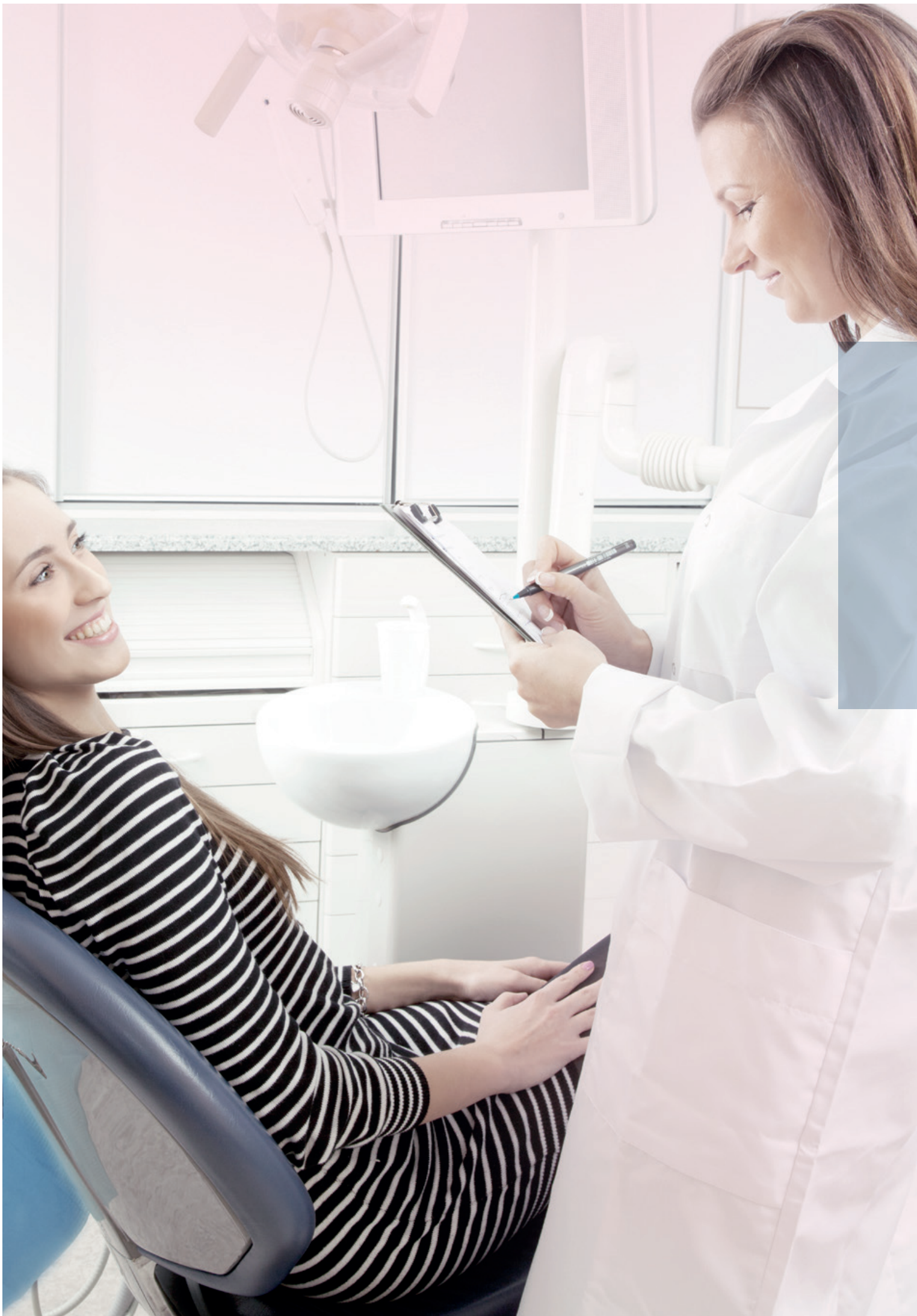


A photograph of a modern dental clinic. In the foreground, a blue BWT water softener sits on a white base. Behind it is a dental chair with a blue seat and backrest, and a white dental unit with various instruments. A dental light fixture is mounted on the ceiling. A window is visible on the left side of the room.

Weiches Wasser für Ihre Instrumente

KLEIN MIT GROSSER WIRKUNG



Klein, smart, effektiv

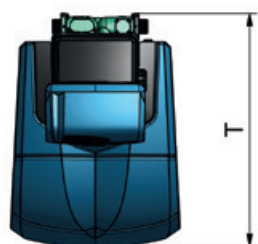
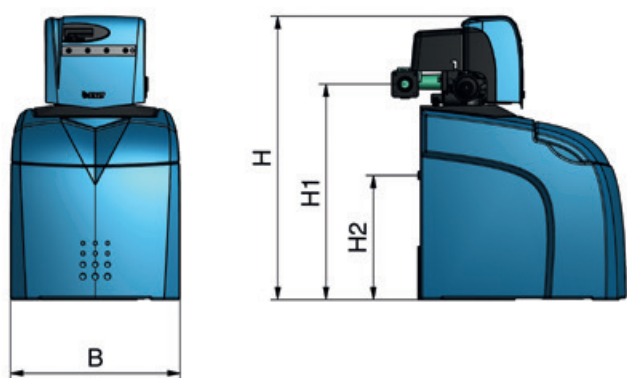
MEHR LEISTUNG UND EFFIZIENZ

Die Steuerung überwacht den Wasserverbrauch, zeigt die Restkapazität an, kontrolliert die Reserve und löst automatisch die Regeneration aus. Dabei verbraucht AQA perla 5 C genau die Mengen Salz und Wasser, die notwendig sind, um das Harz zu reinigen.

Mit der BWT-Proportionalbesatzung erhöht sich die Effizienz und Betriebsmittel werden gespart.

IHRE KUNDENNUTZEN

- » Betriebsmitteleinsparung durch Proportionalbesatzung
- » Komfortable Überwachung des Weichwasserverbrauchs und des Salzstandes über die BWT-App
- » Stand-by Modus spart Salz- und Spülwasser und bietet Sicherheit während der Abwesenheit
- » Trockensalzlösebehälter für bessere Hygiene und Sauberkeit
- » Flexible und funktionelle Anschlusstechnik
- » Minimaler Installationsaufwand
- » SVGW-konforme Zwangsregeneration
- » Integrierter Wassermesser und Verschneideventil



	mm
B	= 385
H	= 655
H1	= 500
H2	= 285
T	= 505

Ventilnennweite	mm	25
Anschlussgewinde		1"
Betriebsdruck min./max.	bar	2/6
Leistung bei 5/10 mWS (0°f)	m ³ /h	0,9/1,5
Nennkapazität	°f x m ³	32
Elektrische Einspeisung	V/Hz	230/50
Elektrische Anschlussleistung	W	13
Schutzart	IP	54
Wasser-/Umgebungstemperatur max.	°C	30/35
Liefergewicht/Betriebsgewicht	kg	28/55



Vom SVGW (Schweizerischer Verein für Gas- und Wasserwirtschaft) geprüft und zertifiziert.



BWT AQUA AG

Hauptstrasse 192, 4147 Aesch

☎ +41 (0)61 755 88 99 📠 +41 (0)61 755 88 90

✉ info@bwt-aqua.ch

bwt-aqua.ch

FOR YOU AND PLANET BLUE.