

# BWT bestcare 10



NEU

## Der Keimfänger PLUS BWT 3-fach Schutz

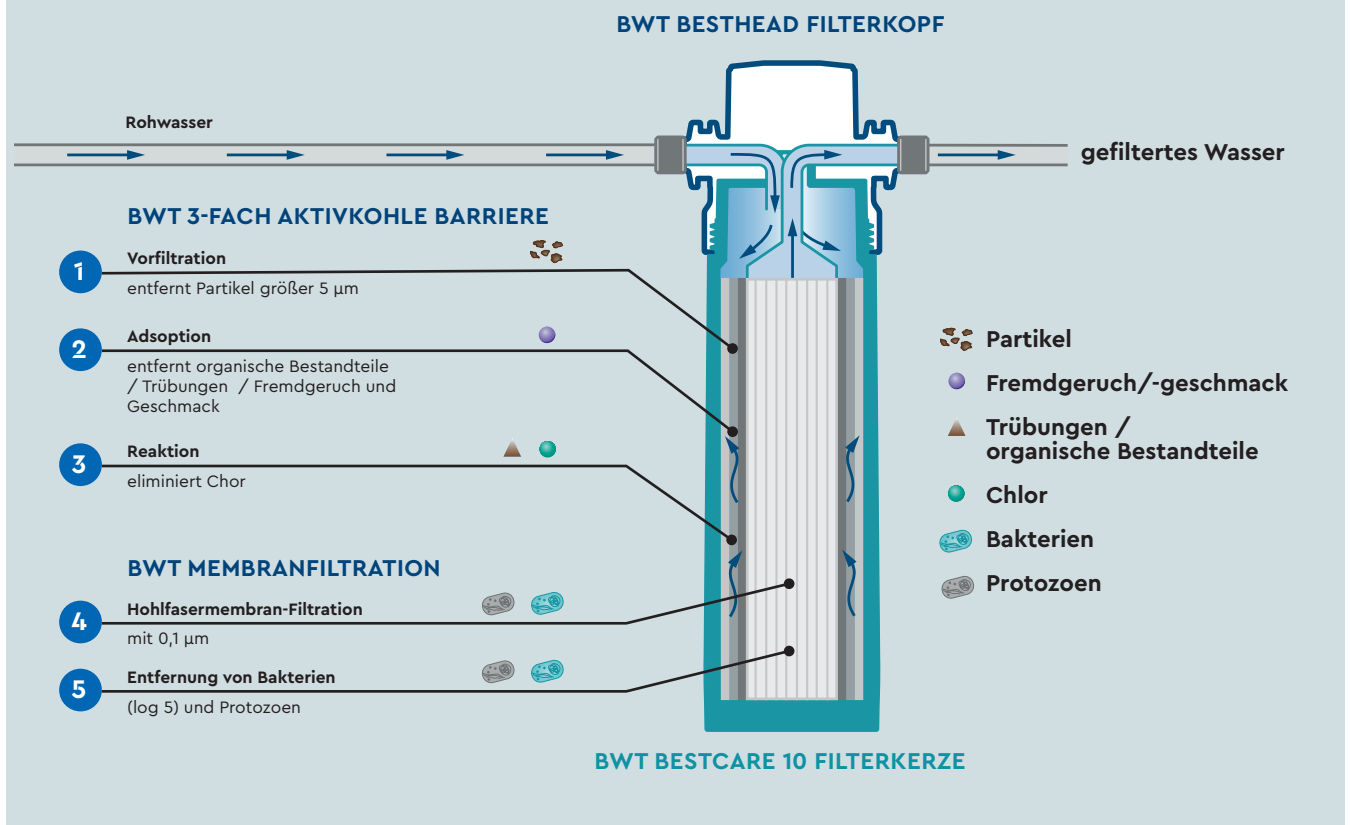
### OPTIMALER SCHUTZ FÜR ALLE KALTWASSER-SYSTEME DURCH EINZIGARTIGEN BWT KEIMFÄNGER PLUS 3 FACH AKTIVKOHLE-BARRIERE

Trinkwasser hat in Europa eine sehr gute Qualität, garantiert durch gesetzliche Vorschriften und die Kontrollen der Wasserwerke. Dennoch kann es zu unvorhergesehenen Problemen mit dem guten Trinkwasser kommen, z. B. durch den plötzlichen Eintrag von Partikeln, überraschenden Trübungen sowie durch den Eintrag von Bakterien und Protozoen (z. B. Giardia, Cryptosporidium). Ursachen hierfür können sowohl im öffentlichen Leitungsnetz als auch in den jeweiligen Hausinstallationen liegen.

BWT bestcare 10 wurde speziell zum Schutz der Verbraucher vor diesen Risiken konzipiert. Durch seine neu entwickelte 3-fach Aktivkohle-Barriere werden praktisch alle Partikel, organische Bestandteile sowie Trübungen sicher entfernt, Geruchs- und Geschmacksbeeinträchtigungen z. B. durch Chlor eliminiert. Perfekt wird das Filtrationsergebnis durch die finale BWT Hohlfasermembran-Filtration zur sicheren Entfernung von Bakterien und Protozoen. Und das bei einer sehr hohen Schmutzaufnahmekapazität bei niedrigem Druckverlust. BWT bestcare 10 – die neue innovative Versicherung für ihr Wasser.

#### Typische Einsatzbereiche von BWT bestcare 10

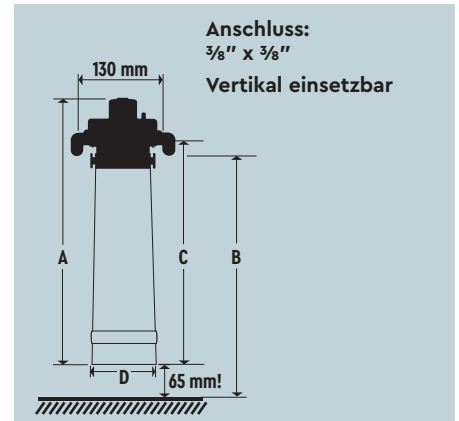
Ideal einsetzbar ist BWT bestcare 10 in allen Wasserspendern und Trinkwasseranlagen. Aber auch überall dort, wo Kaltwasser stets in sicherer Qualität direkt am Ort des Verbrauchs benötigt wird.



## TECHNISCHE DATEN

<b>Filtergröße</b>	<b>10</b>
<b>Einsatzdauer max. Liter/Monate</b>	6.000/6 Monate
<b>Nenndurchfluss [l/h]</b>	200
<b>Druckverlust bei Nenndurchfluss [bar]</b>	0,8
<b>Porenweite Hohlfasermembran [<math>\mu\text{m}</math>]</b>	0,1
<b>Fließdruck [bar]</b>	> 1,2
<b>Spülmenge [Liter]</b>	1–3
<b>Umgebungstemperatur bei Lagerung/Transport [°C]</b>	-20 – 40
<b>Gesamthöhe ohne Bügel in mm (A)</b>	287
<b>Montagehöhe in mm (B)</b>	249
<b>Anschlusshöhe in mm (C)</b>	226
<b><math>\varnothing</math> Filterkerze in mm (D)</b>	88
<b>Gewicht in kg (trocken/nass)</b>	0,5/1,1
<b>Bestell-Nr. Filterkerze</b>	125501411

Änderungen vorbehalten.



## BWT BESTCARE – DER KEIMFÄNGER PLUS

### Typische Einsatzbereiche

- Filtration von Kaltwasser in Trinkwasserqualität
- Schutz nachgeschalteter Geräte wie Wasserspender vor Eintrag von Partikel, Bakterien und Protozoen
- Eliminierung von Fremdgeschmack und Geruch, Trübungen und organische Bestandteile

### Wichtigste Vorteile

- Vollumfänglicher Schutz Ihrer Wasserqualität direkt am Verbraucher
- Integrierte BWT 3-fach Aktivkohle-Barriere
- Ein Filter für Abscheidung von Partikeln, Bakterien, Protozoen sowie für die Reduktion von Chlorgeschmack
- Rückhaltung auch von Mikroplastik
- Einfache Installation und Filterwechsel mit BWT besthead FLEX
- Einfache und schnelle Inbetriebnahme, ohne Schwarzwasser

### Technische Eigenschaften

- Rückhaltung von Partikeln durch integrierte Vorfiltration (5  $\mu\text{m}$ )
- Chlorreduktion > 90% durch integrierte Aktivkohlefiltration
- Abscheidung von Bakterien 99,999% (log 5)
- Integrierte Hohlfasermembran-Filtration (0,1  $\mu\text{m}$ )
- Filterkapazität 6.000 Liter / Filteraustausch nach 6 Monaten
- Gesilberte Aktivkohle zum Schutz vor bakteriellem Wachstum
- Vertikaler Einsatz

## BETRIEBSBEDINGUNGEN

Eingangsdruck:	2–8 bar
Wassertemperatur:	4–30 °C
Umgebungstemperatur:	4–40 °C



## ZUBEHÖR

	Beschreibung	Bestellnummer
<b>BWT besthead FLEX Filterkopf</b>	BWT besthead FLEX mit 2 Anschlussstücken 90°-Bogen, FLEX Insert AG 3/8" aus GFK	FS00Z20A00
<b>BWT besthead FLEX Set 1</b>	BWT besthead FLEX mit 2 Anschlussstücken 90°-Bogen, FLEX Insert AG 3/8" aus GFK, Anschluss Schlauch DN 8, 1,5 m, mit Kugelhahn, FLEX Insert 90°-Bogen aus GFK, Überwurfmutter IG 3/8", Anschlussstück gerade, FLEX Insert x AG 3/8" aus GFK, Reduzierung IG 3/4" x AG 3/8" aus GFK	FS00Z39A00



## ALTERNATIVES PRODUKT

	Beschreibung	Bestellnummer
<b>BWT bestcare MINI</b>	BWT bestcare MINI eignet sich für den Einsatz in allen Wasserspendern und Trinkwasseranlagen – überall dort, wo Kaltwasser in stets sicherer Qualität direkt am Ort des Verbrauchs benötigt wird.	FS10B00A00



### HERSTELLER:

**BWT Holding GmbH:**  
Walter-Simmer-Str. 4  
5310 Mondsee, Austria  
[BWT-WAM.COM](http://BWT-WAM.COM)

### VERTRIEB:

**BWT water + more  
Deutschland GmbH:**  
[info@water-and-more.de](mailto:info@water-and-more.de)  
Tel.: +49 611 58019-0

**BWT AUSTRIA GmbH:**  
[kundenservice.wm@bwt-group.com](mailto:kundenservice.wm@bwt-group.com)  
Tel.: +43 6232 5011-1164

**BWT AQUA AG Schweiz:**  
[info@bwt-aqua.ch](mailto:info@bwt-aqua.ch)  
Tel.: +4161 7558899



**BWT**  
**CHANGE**  
**THE WORLD**  
*sip by sip*

**BWT**  
water + more