



Der Keimfänger

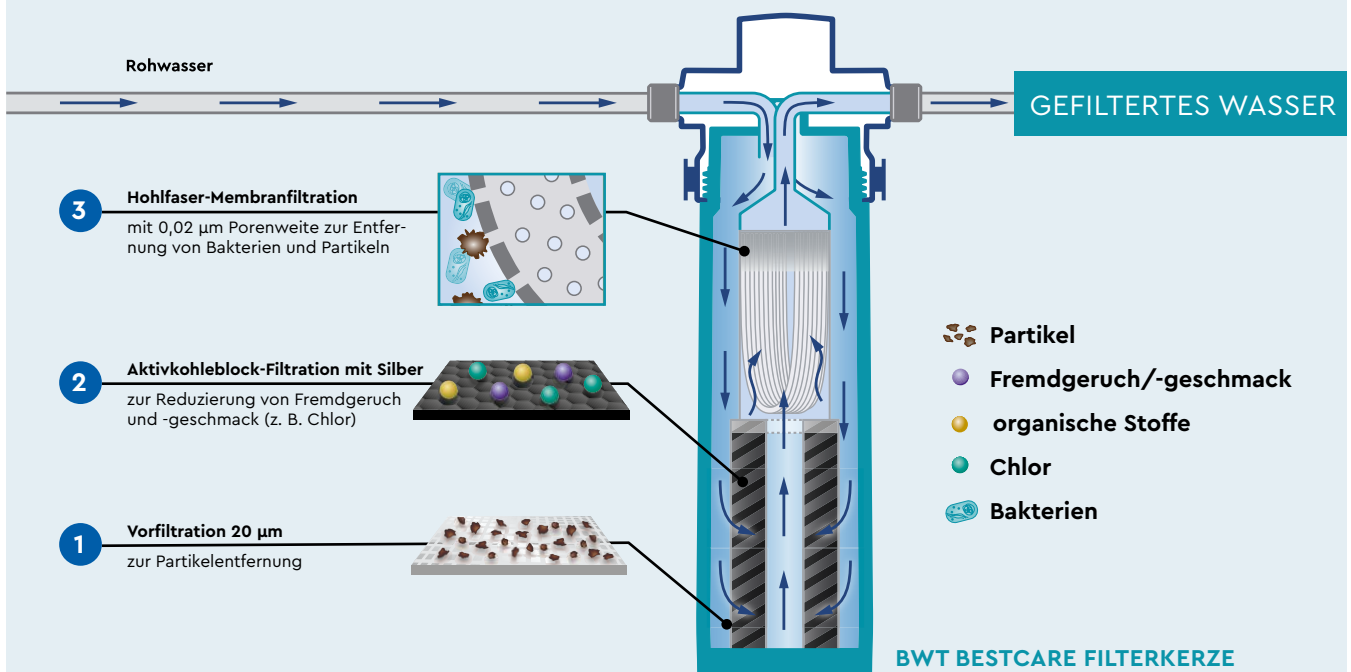
OPTIMALER SCHUTZ FÜR WASSERSPENDER UND ALLE TRINKWASSERSYSTEME

Trinkwasser hat in Europa eine sehr gute Qualität, garantiert durch gesetzliche Vorschriften und die Kontrollen der Wasserwerke. Dennoch kann es zu überraschenden Problemen mit dem guten Trinkwasser kommen, z. B. durch plötzlichen Eintrag von Partikeln oder auch durch bakterielle Verunreinigungen. Ursachen hierfür können sowohl im öffentlichen Leitungsnetz als auch in den jeweiligen Hausinstallationen liegen. Egal woher das Problem kommt, gerade Trinkwasseranlagen und Wasserspender sind dann sehr schnell verkeimt und müssen aufwändig gereinigt werden. BWT bestcare schützt vor diesen Gefahren. Der Gehalt von Bakterien und Partikeln im Wasser wird reduziert, ebenso wie Fremdgeruch oder -geschmack (Chlor). BWT bestcare – die Versicherung für Ihr Wasser!

Typische Einsatzbereiche von BWT bestcare

Ideal einsetzbar ist BWT bestcare in allen Wasserspendern und Trinkwasseranlagen. Aber auch überall dort, wo Kaltwasser in stets sicherer Qualität direkt am Ort des Verbrauchs benötigt wird.

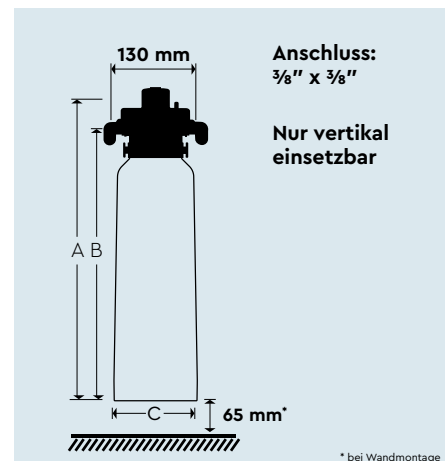
BWT BESTHEAD FILTERKOPF



TECHNISCHE DATEN

Filtergröße	S
Einsatzdauer max. Liter/Monate	12.000/6 Monate
Nenndurchfluss [l/h]	200
Druckverlust bei Nenndurchfluss [bar]	0,8
Porenweite Ultra-Filtrationsmembran [μm]	0,02
Spülmenge [Liter]	3–5
Umgebungstemperatur bei Lagerung/Transport [$^{\circ}\text{C}$]	-20–40
Gesamthöhe ohne Bügel (A) in mm	368
Anschlusshöhe (B) in mm	307
Durchmesser Filterkerze (C) in mm	88
Gewicht in kg (trocken/nass)	1,0/1,2
Bestell-Nr. Filterkerze	FS22B00A00

Änderungen vorbehalten.



* bei Wandmontage

BWT BESTCARE – DER KEIMFÄNGER

Wichtigste Vorteile

- Schutz von nachgeschalteten Geräten wie Trinkwasserspendern
- Integrierter Vorfilter für eine lange Lebensdauer und stets kristallklares Wasser
- Ideal zur Abscheidung von Partikeln, organischen Bestandteilen und Schwebstoffen
- Reduzierung von Fremdgeschmack und -geruch (Chlor)
- Perfekte Prävention gegen bakterielle Verunreinigung

Technische Eigenschaften

- Hohlfaser-Membranfiltration mit 99,9999 % (log 6) Rückhaltung von Bakterien z.B. Legionellen und Zysten
- Rückhaltung von Partikeln größer 0,02 μm
- Rückhaltung von Mikroplastik
- Gesilberter Aktivkohleblock zur Vermeidung von Bakterienwachstum

BETRIEBSBEDINGUNGEN

Eingangsdruck: 2,5–8 bar
 Wassertemperatur: 4–30 $^{\circ}\text{C}$
 Umgebungstemperatur: 4–40 $^{\circ}\text{C}$



ZUBEHÖR

Beschreibung	Bestellnummer
BWT besthead FLEX Filterkopf BWT besthead FLEX mit 2 Anschlussstücken 90°-Bogen, FLEX Insert AG 3/8" aus GFK	FS00Z20A00
BWT besthead FLEX Set 1 BWT besthead FLEX mit 2 Anschlussstücken 90°-Bogen, FLEX Insert AG 3/8" aus GFK, Anschlussschlauch DN 8, 1,5 m, mit Kugelhahn, FLEX Insert 90°-Bogen aus GFK, Überwurfmutter IG 3/8", Anschlussstück gerade, FLEX Insert x AG 3/8" aus GFK, Reduzierung IG 3/4" x AG 3/8" aus GFK	FS00Z39A00



ALTERNATIVES PRODUKT

Beschreibung	Bestellnummer
BWT bestcare 10 BWT bestcare 10 eignet sich für den Einsatz in allen Wasserspendern und Trinkwasseranlagen – überall dort, wo Kaltwasser in stets sicherer Qualität direkt am Ort des Verbrauchs benötigt wird.	125501411



HERSTELLER:

BWT Holding GmbH:
 Walter-Simmer-Str. 4
 5310 Mondsee, Austria
BWT-WAM.COM

VERTRIEB:

BWT water+more
 Deutschland GmbH:
 info@water-and-more.de
 Tel.: +49 611 58019-0

