



Die Flexiblen

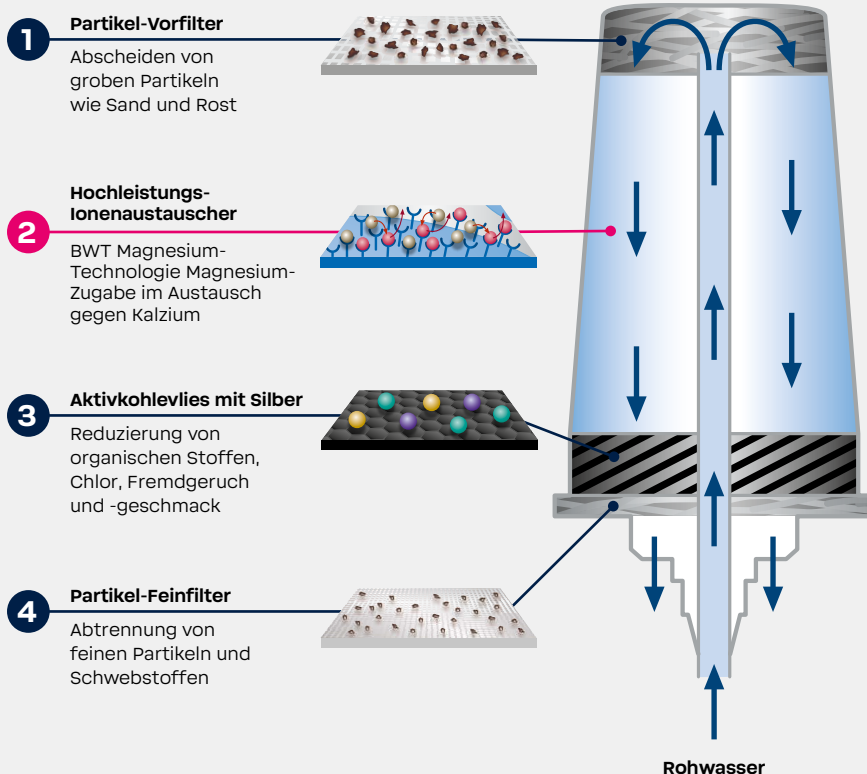
In-Line-Tankfilter zur Wasseroptimierung für kompakte Kaffee-Vollautomaten

Mit BWT bestcup PREMIUM Filtern optimiertes Kaffeewasser sichert den optimalen Kaffeegenuss und schützt Ihre wertvolle Maschinenteknik vor Schäden durch Kalk- und Gipsablagerungen. BWT bestcup PREMIUM Filter verfügen über einen speziellen Anschluss und werden einfach in den Ansaugstutzen im Tank von Kaffeemaschinen gesteckt. Die einzigartige Wasseroptimierung mit der BWT bestcup PREMIUM Profitechnik reduziert gezielt sowohl den Gehalt an Karbonathärte (Kalkgehalt) als auch von Kalziumsulfat (Gips) und sorgt für klares, partikelfreies Wasser ohne Fremdgeschmack und -geruch.

Die patentierte BWT Magnesium-Technologie mineralisiert das Wasser zusätzlich mit dem Geschmacksträger Magnesium für besten Kaffeegeschmack und eine perfekte Crema.

Die BWT bestcup Profitechnologie bietet einfaches Handling, Rundumschutz für Ihre Maschine und optimalen Genuss für alle Kaffeekenner und Espresso-Liebhaber.

BWT BESTCUP PREMIUM TANKKARTUSCHE



BWT Magnesium-Technologie für die Profiansprüche von Kaffeekenner und Hobby-Baristas:

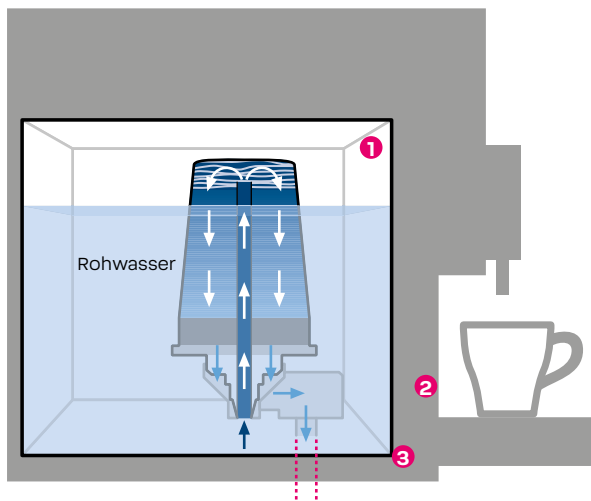
- Schützt Ihre Kaffeemaschine vor Kalk- und Gipsablagerungen
► Sichert damit lange Lebensdauer der hochwertigen Kaffeemaschinenteknik
- Mineralisiert Ihr Kaffeewasser mit Magnesium
► Garantiert damit stets bestes Kaffeearoma und perfekte Crema für zufriedene Genießer

- Partikel
- Fremdgeruch/-geschmack
- Magnesium
- Kalzium
- organische Stoffe
- Chlor

KAPAZITÄTEN

Typ	T			S			M			L		
Filterkapazität bei 14° Deutsche Gesamthärte	50 Liter			50 Liter			100 Liter			200 Liter		
	Tassenvolumen / Anzahl Tassen je Filtertyp und Gesamthärte											
	35 ml	70 ml	150 ml	35 ml	70 ml	150 ml	35 ml	70 ml	150 ml	35 ml	70 ml	150 ml
<8	2.381	1.190	555	2.381	1.190	555	4.762	2.381	1.111	9.524	4.762	2.222
8-14	1.428	714	333	1.428	714	333	2.857	1.429	667	5.714	2.857	1.333
>14	1.020	510	238	1.020	510	238	2.041	1.020	476	4.082	2.041	952
Bestell-Nr. Filterkartusche	125297532			125297533			125297534			125297535		

Änderungen vorbehalten.



Einfacher Einsatz im Wassertank

BWT bestcup PREMIUM Filterkartuschen **1** können sehr leicht über einen Adapter in den Tank vieler Kaffee- oder Espressomaschinen eingesetzt werden.

Hierfür steht ein Standard-Adapter **2** mit Schlauch **3** (PN KSOOY16A00) zur Verfügung.

Das Wasser wird bei Bedarf (Kaffeebezug) direkt gefiltert und steht sofort für Ihren frischen Kaffee zur Verfügung.

Fragen Sie Ihren Fachhändler oder finden Sie weitere Informationen unter www.bwt-wam.com.

Perfekter Basis-Kalkschutz für Kaffee-Vollautomaten

Das neue BWT bestsave Kalkschutz-Pad bietet einen idealen Basis-Kalkschutz für alle Heißgetränkereiter mit integriertem Wassertank. Damit ist BWT bestsave mit seinen verschiedenen Produktgrößen ideal einsetzbar in praktisch allen Kaffeemaschinen, Kaffee-Vollautomaten und kompakten Vending-Automaten.

Ob für die Büroversorgung im Bereich Office-Coffee, im Catering, in der Bäckerei oder kleinen Cafés, BWT bestsave ist immer die einfachste und effizienteste Lösung für beste Qualität in Tasse und Becher.



BWT bestsave Vlies-kissen: Hochleistungs-Ionenaustauscher mit integrierter Aktivkohle und Hygieneschutz

HERSTELLER:

BWT Holding GmbH:
Walter-Simmer-Str. 4
5310 Mondsee, Austria
bwt-wam.com

VERTRIEB:

**BWT water+more
Deutschland GmbH:**
info@water-and-more.de
Tel.: +49 611 58019-0