

BWT bestmax



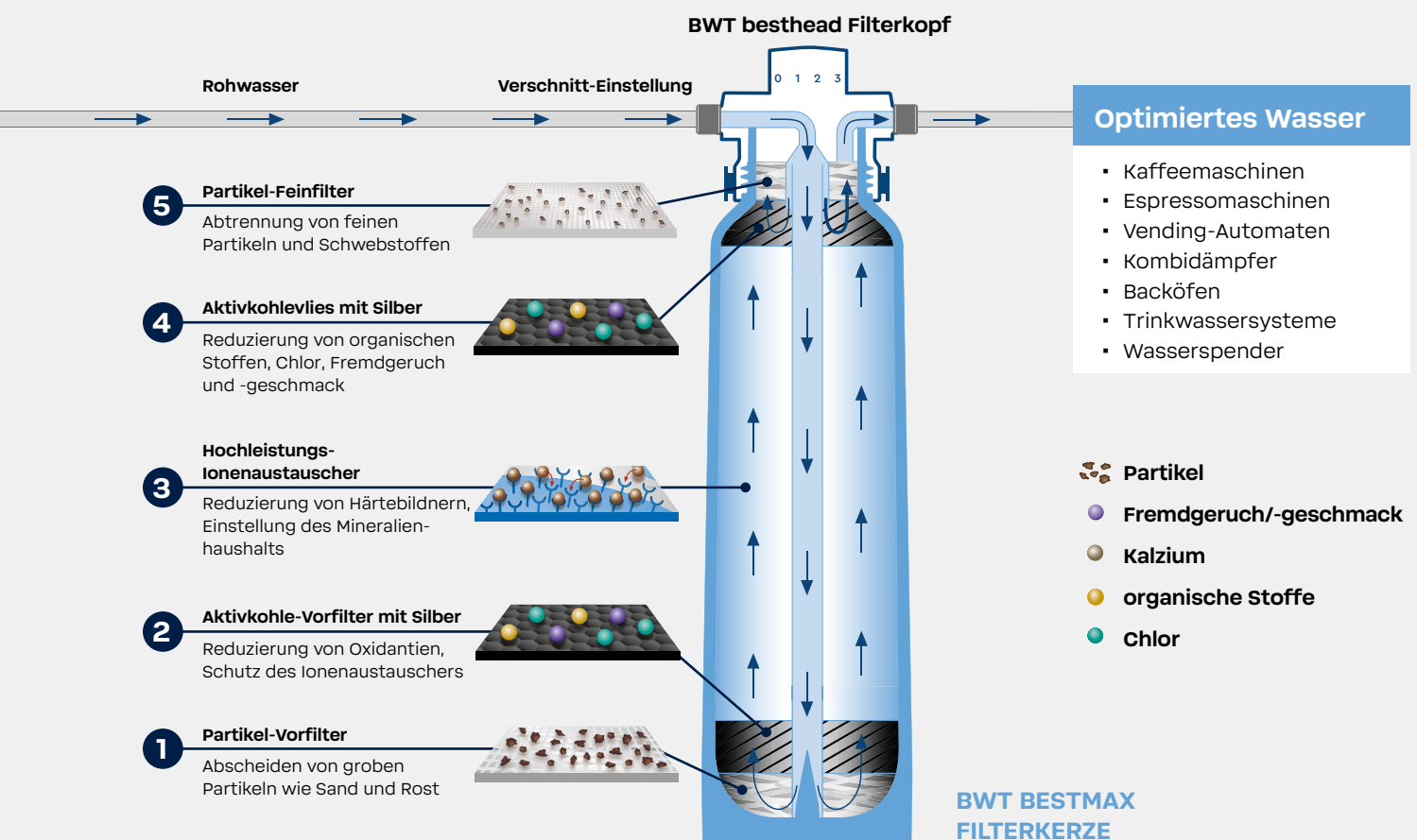
Die Allrounder

Filter für ideales Wasser in Gastronomie und Vending

Rohwasser muss für die speziellen Anforderungen in der Gastronomie (HORECA) optimiert werden. Mit BWT bestmax steht Ihnen ein universelles Filtersystem zur Verfügung, das diese Aufgabe effizient und unkompliziert meistert.

Das Filtersystem besteht aus der Filterkerze mit fünf Filterstufen und aufgeschraubtem BWT besthead FLEX Filterkopf. Abhängig von Wasserhärte und Anforderung stellt man am Filterkopf den Verschnitt (0–3) ein. Rückflussverhinderer im Filterkopf unterbinden den Rückfluss von Wasser in die Trinkwasserleitung bzw. die Filterkerze und schützen vor unkontrolliertem Wasseraustritt.

BWT bestmax Filtersysteme in Lebensmittelqualität sind druckfest und sicher. Sie können weltweit an jedem Trinkwassersystem betrieben werden.



TECHNISCHE DATEN

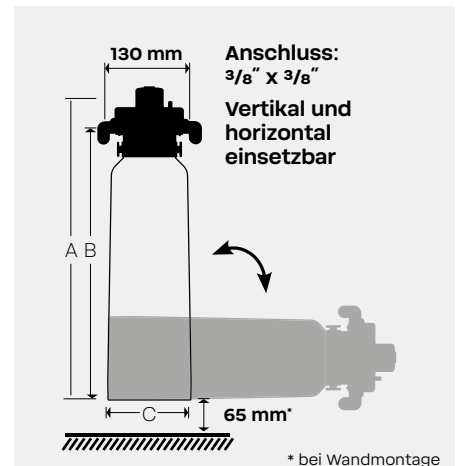
| Filtergröße | X | S | V | M | L | XL | 2XL |
|---------------------------------|-------------------|-------------------|-------------------|-------------------|-------------------|-------------------|-------------------|
| Gesamthöhe ohne Bügel (A) in mm | 287 | 368 | 429 | 485 | 512 | 512 | 576 |
| Anschlusshöhe (B) in mm | 226 | 307 | 368 | 424 | 451 | 451 | 515 |
| Ø Filterkerze (C) in mm | 88 | 88 | 110 | 130 | 147 | 147 | 185 |
| Gewicht in kg (trocken/nass) | 0.5/1.1 | 0.9/1.5 | 2.1/3.2 | 2.4/4.2 | 3.4/5.9 | 3.8/6.0 | 7.5/11.0 |
| Filterwechsel nach Monaten | nach 6 bzw. 12* | | | | | | |
| Bestell-Nr. Filterkerze | FS20100A00 | FS22100A00 | FS23100A00 | FS24100A00 | FS26100A00 | FS28100A00 | FS30100A00 |

* Empfehlung: Regelmäßiger Filterwechsel nach 6 Monaten, spätestens jedoch nach 12 Monaten bzw. bei Erreichen der Filterkapazität.

ANWENDUNGEN UND KAPAZITÄTEN/L⁽¹⁾

| Vending ohne Dampferzeugung | | Filtergröße | | | | | | |
|-----------------------------|------------------------|-------------|-------------|-------------|-------------|-------------|-------------|--------------|
| Karbonathärte (Alkalinität) | Verschnitt-einstellung | X | S | V | M | L | XL | 2XL |
| ≤ 7 | 3 | ≥ 1025 | ≥ 1710 | ≥ 4285 | ≥ 6510 | ≥ 8910 | ≥ 11655 | ≥ 20570 |
| 8 | 3 | 900 | 1500 | 3750 | 5700 | 7800 | 10200 | 18000 |
| 10 | 3 | 720 | 1200 | 3000 | 4560 | 6240 | 8160 | 14400 |
| 12 | 3 | 600 | 1000 | 2500 | 3800 | 5200 | 6800 | 12000 |
| 14 | 3 | 510 | 855 | 2140 | 3255 | 4455 | 5825 | 10285 |
| 17 | 3 | 420 | 705 | 1765 | 2680 | 3670 | 4800 | 8470 |
| 20 | 3 | 360 | 600 | 1500 | 2280 | 3120 | 4080 | 7200 |
| 23 | 3 | 310 | 520 | 1300 | 1980 | 2710 | 3545 | 6260 |
| ≥ 25 | 2 | ≤ 255 | ≤ 430 | ≤ 1075 | ≤ 1635 | ≤ 2235 | ≤ 2925 | ≤ 5160 |

| Heißgetränkereiter mit Dampferzeugung | | Filtergröße | | | | | | |
|---------------------------------------|------------------------|-------------|-------------|-------------|-------------|-------------|-------------|--------------|
| Karbonathärte (Alkalinität) | Verschnitt-einstellung | X | S | V | M | L | XL | 2XL |
| ≤ 7 | 3 | ≥ 855 | ≥ 1425 | ≥ 3570 | ≥ 5425 | ≥ 7425 | ≥ 9710 | ≥ 17140 |
| 8 | 3 | 750 | 1250 | 3125 | 4750 | 6500 | 8500 | 15000 |
| 10 | 3 | 600 | 1000 | 2500 | 3800 | 5200 | 6800 | 12000 |
| 12 | 2 | 445 | 745 | 1865 | 2835 | 3885 | 5080 | 8965 |
| 14 | 2 | 380 | 640 | 1600 | 2430 | 3330 | 4355 | 7685 |
| 17 | 1 | 265 | 445 | 1115 | 1695 | 2320 | 3030 | 5355 |
| 20 | 1 | 225 | 375 | 945 | 1440 | 1970 | 2575 | 4550 |
| 23 | 1 | 195 | 330 | 825 | 1250 | 1715 | 2240 | 3955 |
| ≥ 25 | 1 | ≤ 180 | ≤ 300 | ≤ 755 | ≤ 1150 | ≤ 1575 | ≤ 2060 | ≤ 3640 |



Betriebsbedingungen

Eingangsdruck: 2 – 8 bar
 Wassertemperatur: 4 – 30 °C
 Umgebungstemperatur: 4 – 40 °C

| Kombidämpfer, Backöfen und Eiswürfelbereiter | | | | | | | | | | | | | | |
|--|--------------------------------------|--------------|------------|--------------|-------------|---------------|-------------|---------------|-------------|---------------|-------------|---------------|-------------|---------------|
| Filtergröße | X | | S | | V | | M | | L | | XL | | 2XL | |
| Karbonathärte (Alkalinität) | Verschnitteinstellung ⁽²⁾ | | | | | | | | | | | | | |
| | 0 | (1) | 0 | (1) | 0 | (1) | 0 | (1) | 0 | (1) | 0 | (1) | 0 | (1) |
| ≤ 7 | ≥ 590 | (≥ 650) | ≥ 985 | (≥ 1080) | ≥ 2460 | (≥ 2710) | ≥ 3740 | (≥ 4115) | ≥ 5120 | (≥ 5635) | ≥ 6700 | (≥ 7370) | ≥ 11820 | (≥ 13000) |
| 8 | 515 | (565) | 860 | (945) | 2155 | (2370) | 3275 | (3600) | 4480 | (4930) | 5860 | (6445) | 10345 | (11375) |
| 10 | 410 | (455) | 690 | (755) | 1720 | (1895) | 2620 | (2880) | 3585 | (3945) | 4690 | (5155) | 8270 | (9100) |
| 12 | 345 | (375) | 575 | (630) | 1435 | (1580) | 2180 | (2400) | 2985 | (3285) | 3905 | (4295) | 6895 | (7585) |
| 14 | 295 | (325) | 490 | (540) | 1230 | (1355) | 1870 | (2055) | 2560 | (2815) | 3350 | (3685) | 5910 | (6500) |
| 17 | 240 | (265) | 405 | (445) | 1010 | (1115) | 1540 | (1695) | 2105 | (2320) | 2755 | (3035) | 4865 | (5355) |
| 20 | 205 | (225) | 345 | (380) | 860 | (945) | 1310 | (1440) | 1790 | (1970) | 2345 | (2580) | 4135 | (4550) |
| 23 | 180 | (195) | 300 | (330) | 750 | (825) | 1140 | (1250) | 1555 | (1715) | 2035 | (2240) | 3595 | (3955) |
| ≥ 25 | ≤ 165 | (≤ 180) | ≤ 275 | (≤ 300) | ≤ 690 | (≤ 755) | ≤ 1045 | (≤ 1150) | ≤ 1430 | (≤ 1575) | ≤ 1875 | (≤ 2060) | ≤ 3310 | (≤ 3640) |

⁽¹⁾ Kapazitäten können abhängig von der lokalen Wasserqualität und vom Volumenstrom um bis zu ± 5 % abweichen.

⁽²⁾ Standard Verschnitt-Einstellung = 1. Bei kalkempfindlichen Geräten Verschnitt-Einstellung = 0. Hierdurch reduzieren sich die angegebenen Kapazitäten um ca. 10 %. Änderungen vorbehalten.

ZUBEHÖR

| | Beschreibung | Bestellnummer |
|------------------------------|---|---------------|
| BWT besthead FLEX Filterkopf | BWT besthead FLEX mit 2 Anschlussstücken 90°-Bogen, FLEX Insert AG 3/8" aus GFK | FS00Z20A00 |
| BWT besthead FLEX Set 1 | BWT besthead FLEX mit 2 Anschlussstücken 90°-Bogen, FLEX Insert AG 3/8" aus GFK, Anschlussschlauch DN 8, 1,5 m, mit Kugelhahn, FLEX Insert 90°-Bogen aus GFK, Überwurfmutter IG 3/8", Anschlussstück gerade, FLEX Insert * AG 3/8" aus GFK, Reduzierung IG 3/4" * AG 3/8" aus GFK | FS00Z39A00 |

HERSTELLER:

BWT Holding GmbH:
 Walter-Simmer-Str. 4
 5310 Mondsee, Austria
 bwt-wam.com

VERTRIEB:

**BWT water+more
 Deutschland GmbH:**
 info@water-and-more.de
 Tel.: +49 611 58019-0