

BWT bestprotect

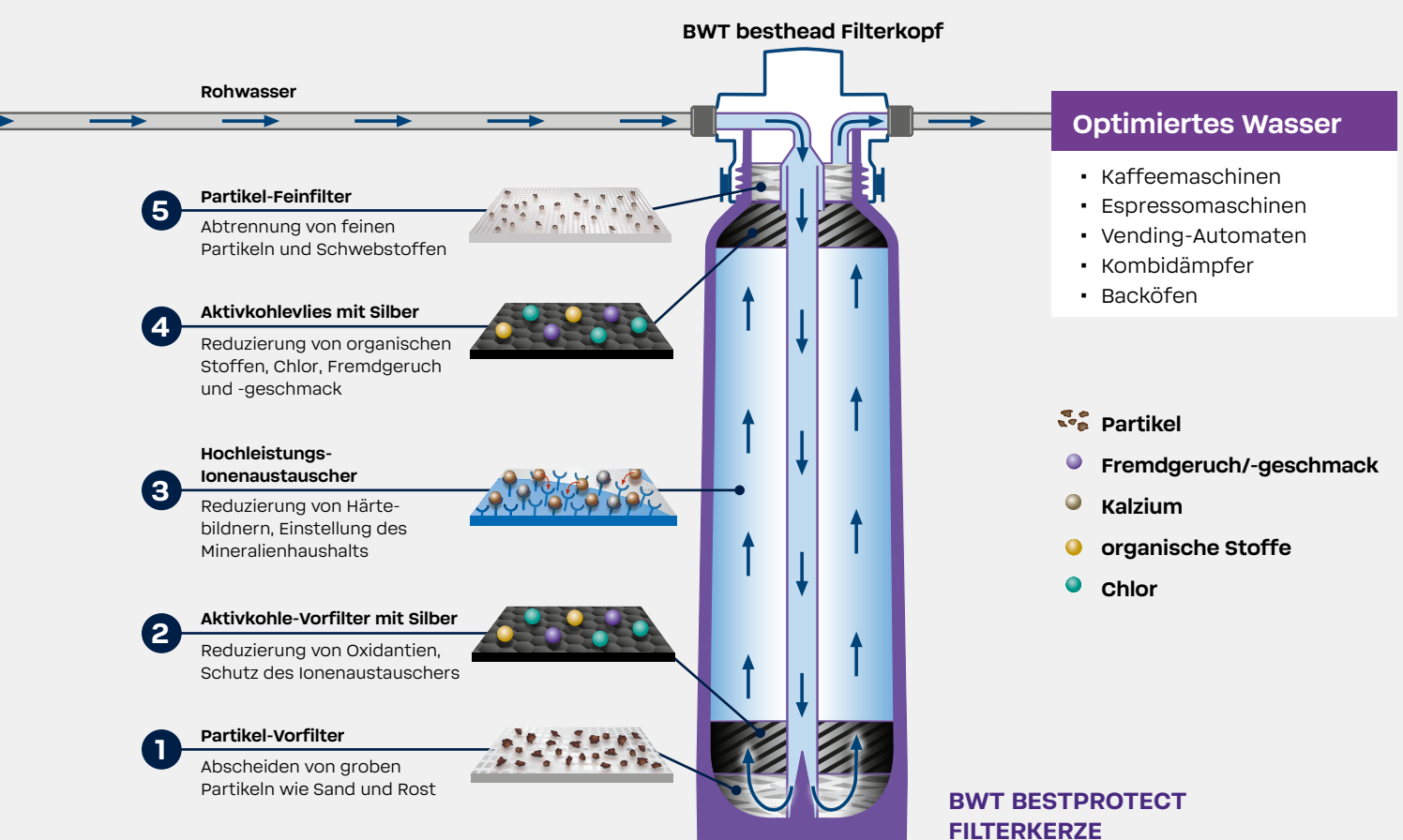


Die Schützer

Wasser mit Schutzfaktor für Gastronomie und Vending

Mit BWT bestprotect können Sie Rohwasser für Anwendungen in der Gastronomie gezielt optimieren. Dieses Filtersystem sorgt im Filtrat für eine ausgewogene Mineralisierung und einen gleichmäßig hohen pH-Wert. Wichtige Faktoren, die das Risiko für Korrosion minimieren. Härtebildende Kalzium-Ionen werden sicher reduziert und die Bildung bzw. das Ansetzen von Kalk und Gips bei karbonat- bzw. sulfathaltigem Rohwasser wird unterbunden. Unlösliche oder schwer zu entfernende Beläge in Maschinen gehören nunmehr der Vergangenheit an.

Das Filtersystem besteht aus Filterkerze und BWT besthead FLEX Filterkopf. Rückschlagventile im Filterkopf verhindern den Rückfluss von Wasser und schützen vor unkontrolliertem Wasseraustritt. BWT bestprotect Filtersysteme in Lebensmittelqualität sind druckfest und sicher. Sie können weltweit an jedem Trinkwassersystem betrieben werden.



TECHNISCHE DATEN

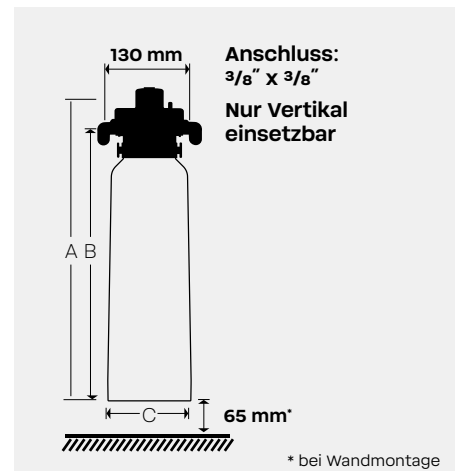
Filtergröße	S	V	M	XL	2XL
Gesamthöhe ohne Bügel (A) in mm	368	429	485	512	576
Anschlusshöhe (B) in mm	307	368	424	451	515
Ø Filterkerze (C) in mm	88	110	130	147	185
Gewicht in kg (trocken/nass)	0,9/1,5	2,1/3,2	2,8/4,2	3,8/6,0	7,5/11,0
Filterwechsel nach Monaten	nach 6 bzw. 12*				
Bestell-Nr. Filterkerze	FS22N00A00	FS23N00A00	125501405	FS28N00A00	FS30N00A00

* Empfehlung: Regelmäßiger Filterwechsel nach 6 Monaten, spätestens jedoch nach 12 Monaten bzw. bei Erreichen der Filterkapazität. Änderungen vorbehalten.

ANWENDUNGEN UND KAPAZITÄTEN/L⁽¹⁾ (ohne Verschnitt)

Heißgetränkereiter mit Dampferzeugung / Kombidämpfer und Backöfen					
Deutsche Gesamthärte	Filtergröße				
	S	V	M	XL	2XL
≤ 7	≥ 855	≥ 2140	≥ 3143	≥ 5125	≥ 8570
8	750	1875	2750	4458	7500
10	600	1500	2200	3590	6000
12	505	1250	1833	2620	5000
14	440	1070	1570	2245	4285
17	380	880	1294	1850	3525
20	310	750	1100	1570	3000
23	240	600	957	1175	2400
≥ 25	≤ 225	≤ 556	≤ 880	≤ 1090	≤ 2220

⁽¹⁾ Kapazitäten können abhängig von der lokalen Wasserqualität und vom Volumenstrom um bis zu ±5% abweichen. Detailliertere Kapazitätsangaben können der Betriebs- und Einbauanleitung entnommen werden. Änderungen vorbehalten.



Betriebsbedingungen

Eingangsdruck: 2 – 8 bar
 Wassertemperatur: 4 – 30 °C
 Umgebungstemperatur: 4 – 40 °C

ZUBEHÖR

	Beschreibung	Bestellnummer
BWT besthead FLEX Filterkopf	BWT besthead FLEX mit 2 Anschlussstücken 90°-Bogen, FLEX Insert AG 3/8" aus GFK	FS00Z20A00
BWT besthead FLEX Set 1	BWT besthead FLEX mit 2 Anschlussstücken 90°-Bogen, FLEX Insert AG 3/8" aus GFK, Anschlusschlauch DN 8, 1,5 m, mit Kugelhahn, FLEX Insert 90°-Bogen aus GFK, Überwurfmutter IG 3/8", Anschlussstück gerade, FLEX Insert × AG 3/8" aus GFK, Reduzierung IG 3/4" × AG 3/8" aus GFK	FS00Z39A00



HERSTELLER:

BWT Holding GmbH:
 Walter-Simmer-Str. 4
 5310 Mondsee, Austria
 bwt-wam.com

VERTRIEB:

**BWT water+more
 Deutschland GmbH:**
 info@water-and-more.de
 Tel.: +49 611 58019-0