

# BWT AQA essenza 30+4

BEDIENUNGSANLEITUNG  
MANUEL D'UTILISATION



# Inhaltsverzeichnis

<b>1. SYMBOLERKLÄRUNG &amp; HAFTUNGSAUSSCHLUSS</b>	<b>3</b>
1.1 SYMBOLERKLÄRUNG .....	3
1.2 GEWÄHRLEISTUNG UND HAFTUNGSAUSSCHLUSS .....	3
1.3 LIEFERUMFANG .....	4
1.4 TECHNISCHE DATEN .....	4
<b>2. VERWENDUNG UND AUFBAU</b>	<b>5</b>
<b>3. STANDORT- UND SICHERHEITSHINWEISE</b>	<b>6</b>
3.1 BETRIEBS- UND SICHERHEITSHINWEISE .....	6
<b>4. BESCHREIBUNG UND FUNKTION</b>	<b>8</b>
4.1 FRONTANSICHT .....	8
4.2 BEDIENFELDER .....	8
4.3 TECHNIK-BOX (KÜHLER- UND PUMPENEINHEIT) .....	9
4.4 AQA ESSENZA 30+4 STATION .....	10
4.5 PLATZBEDARF .....	11
<b>5. INSTALLATION &amp; BEDIENUNG</b>	<b>12</b>
5.1 INSTALLATIONS- & BEDIENUNGSVORRAUSSETZUNGEN .....	12
5.2 AUSPACKEN .....	12
5.3 POSITIONIERUNG .....	12
5.4 CO <sub>2</sub> GASFLASCHE: INSTALLATION & WECHSEL .....	13
5.5 WASSERANSCHLUSS .....	15
5.6 FILTER INSTALLIEREN & WECHSELN .....	16
5.7 ESSENZEN BAG-IN-BOX EINLEGEN/AUSTAUSCHEN .....	17
5.8 WASSER BEZIEHEN .....	18
5.9 TROPFSCHALE & ABWASSERTANK .....	18
<b>6. HYGIENE UND REINIGUNG</b>	<b>19</b>
6.1 REINIGUNGSINTERVALLE .....	19
<b>7. WARTUNG UND STILLSTANDSZEITEN</b>	<b>20</b>
7.1 WARTUNGSINTERVALLE .....	20
7.2 BETRIEBSPAUSEN/STILLSTANDSZEITEN .....	21
<b>8. ENTSORGUNG</b>	<b>21</b>
<b>9. FEHLERBEHEBUNG</b>	<b>22</b>
<b>10. HYGIENEPROTOKOLL</b>	<b>25</b>
<b>11. ZUBEHÖR</b>	<b>26</b>
<b>12. KONFORMITÄTSERKLÄRUNG</b>	<b>27</b>

Vielen Dank, dass Sie sich für ein Gerät aus dem Hause BWT entschieden haben. Seit vielen Jahren befassen wir uns mit Fragen rund um die Wasseraufbereitung und der Veredelung von Wasser. Oberstes Ziel ist dabei immer für beste Wasserqualität zu sorgen. Mit unseren richtungsweisenden Verfahren und hochwertigen Produkten gewährleisten wir ein Höchstmass an Sicherheit und Hygiene im täglichen Umgang mit dem kostbaren Lebenselixier Wasser.

Damit Sie lange Freude mit Ihrem Produkt haben, lesen Sie bitte vor Inbetriebnahme die Bedienungsanleitung aufmerksam durch.

## 1. SYMBOLERKLÄRUNG & HAFTUNGSAUSSCHLUSS

DE

### 1.1 SYMBOLERKLÄRUNG



**Gefahr durch Elektrizität! Kontaktieren Sie immer einen qualifizierten Elektriker, wenn Sie an Geräten oder Orten arbeiten, die mit diesem Symbol gekennzeichnet sind.**



**Vorsicht!** Dieses Symbol weist auf eine möglicherweise gefährliche Situation hin, die zu Personen- oder Sachschäden führen kann, wenn sie nicht gemieden wird.



**Gefahr durch CO<sub>2</sub> Gas!** Dieses Symbol weist auf eine mögliche gefährliche Situation auf Grund von vorhandenem CO<sub>2</sub> Gas hin.



**Hinweis!** Dieses Symbol hebt Empfehlungen und Informationen für einen effizienten und störungsfreien Betrieb hervor.

### 1.2 GEWÄHRLEISTUNG UND HAFTUNGSAUSSCHLUSS

Diese Bedienungsanleitung wurde mit grösster Sorgfalt erstellt und enthält wichtige Hinweise für den sicheren und effizienten Umgang mit dem BWT AQA essenza Wasserspender. Trotz aller Sicherheitsvorkehrungen bleiben bei jedem Produkt Restgefahren, besonders bei unsachgemäsem Umgang. BWT übernimmt keinerlei Verantwortung für die damit verbundene Benutzung.

Die Bedienungsanleitung ist urheberrechtlich geschützt. Die Überlassung der Anleitung an Dritte, Vervielfältigungen in jeglicher Art und Form – auch auszugsweise – sowie Verwertung und/oder Mitteilung des Inhalts sind ohne schriftliche Genehmigung des Herstellers nicht gestattet. Zuwiderhandlungen verpflichten zu Schadenersatz. Weitere Ansprüche bleiben vorbehalten.

Die angegebenen Hinweise und Empfehlungen sowie die für den Einsatzbereich geltenden örtlichen Trinkwasser-/Lebensmittel- und Entsorgungsvorschriften müssen eingehalten werden. Alle Angaben und Hinweise in dieser Bedienungsanleitung berücksichtigen geltende Normen und Vorschriften, den Stand der Technik, sowie unsere langjährigen Erkenntnisse und Erfahrungen. Abbildungen in dieser Anleitung dienen dem grundsätzlichen Verständnis und können von der tatsächlichen Ausführung des Geräts abweichen. Ansprüche können daraus nicht abgeleitet werden. BWT übernimmt keine Haftung für Schäden und Folgeschäden aufgrund:

- » Nichtbeachtung von Angaben in dieser Bedienungsanleitung;
- » nicht bestimmungsgemässer Verwendung;
- » unsachgemässer oder fehlerhafter Installation;
- » unsachgemässer Inbetriebnahme, Betrieb, Wartung;
- » Verwendung nicht zugelassener Bauteile;
- » fehlender Durchführung der vorgeschriebenen Service- und Austauscharbeiten;
- » eigenmächtiger technischer oder mechanischer Veränderungen oder Umbauten.
- » Verwendung von nicht geprüften Essenzen einer nicht autorisierten Bezugsquelle.

#### **Verantwortung des Betreibers:**

- » Die Bedienungsanleitung muss in unmittelbarer Umgebung des Geräts aufbewahrt werden und jederzeit zugänglich sein!

- » Das Gerät darf nur in technisch einwandfreiem und betriebssicherem Zustand betrieben werden!
- » Die Angaben dieser Bedienungsanleitung sind vollständig zu befolgen.
- » Nur qualifiziertes Personal darf das AQA essenza Lifestyle Getränkesystem aufstellen, bedienen und instandhalten (siehe dazu auch Kapitel 5.1 «Installations- & Bedienungsvoraussetzungen» auf Seite 12).

### 1.3 LIEFERUMFANG

Enthalten – Station	Enthalten – Einbaugerät
Wasserspender Station (fertig montiert)	Wasserspender Einbaugerät (nur Qube)
Tropfschale mit Tropfgitter	Technik-Box mit Kühler und Pumpe (nur für Einbaugerät)
Stromkabel	Tropfschale mit Tropfgitter
2 x Schlüssel	Stromkabel
Reinigungsbürste	Reinigungsbürste

### 1.4 TECHNISCHE DATEN

Masse und Gewichte		Einbaugerät	Station
Gerätemasse (B x H x T)	mm	275 x 480 x 395	580 x 1.375 x 580
Technik-Box (B x H x T)	mm	360 x 260 x 460	verbaut
Zapfhöhe	mm	20	20
Nettogewicht, Gerät	kg	39	74
Nettogewicht Technik-Box	kg	30	30
Anschlüsse		Einbaugerät	Station
Netzspannung   -frequenz	V   Hz	230   50–60	230   50–60
Leistungsaufnahme max	W	320	320
Netzanschluss	Typ	Kaltgerätebuchse nach IEC 60320-C13	Kaltgerätebuchse nach IEC 60320-C13
Trinkwasseranschluss	Zoll	3/4"	3/4"
Betriebsbedingungen		Einbaugerät	Station
Wasserabgabe gekühlt, still/CO <sub>2</sub>	l/h	28	28
Wassertemperatur kalt	°C	>5	>5
Auslaufgeschwindigkeit	l/min	>2	>2
Max. Kühlleistung	W	320	320
Dauerkühlleistung (ΔT 10°)	l/h	18	18
Eingangswasserdruck empfohlen   max.	bar	1,5   6	1,5   6
Max. CO <sub>2</sub> -Druck	bar	4	4
Kühltechnik		Trockenkühlung	Trockenkühlung
Kühlmittel		R134a	R134a
Wassertank-Kapazität, CO <sub>2</sub>	l	0,5	0,7
Essenzen	Bag-in-Box	4 x 3 l	4 x 3 l
Mischungsverhältnis		1+9	1+9
Dosierung Menge Produktwahl	ml	150–500	150–500
Geräuschpegel	dB(A)	<68	<68

## 2. VERWENDUNG UND AUFBAU

Das Lifestyle Getränke-System BWT AQA essenza 30+4 ist ein leitungsgebundener Wasserspender, d.h. das Gerät wird ausschliesslich mit Kaltwasser in Trinkwasserqualität gespeist. Jeder andere Gebrauch gilt als nicht bestimmungsgemäss. In Kombination mit einem BWT AQA drink Filter Magnesium Mineralized Water steht Ihnen unbegrenzt und jederzeit sauberes und wohlschmeckendes Trinkwasser zur Verfügung. Je nach Geschmack gekühlt still, gekühlt prickelnd oder gemixt mit erfrischenden und natürlichen Essenzen. Der Wasserspender ist als Einbau- oder freistehendes Gerät mit Unterschrank erhältlich und findet daher überall einen passenden Platz.

Empfohlen wird die Verwendung einer BWT Magnesium Mineralized Water Filterkartusche, die Ihr Leitungswasser in ein genussvolles Geschmackserlebnis verwandelt. Dank der patentierten BWT Magnesium Technologie wird das Wasser in fünf Filtrationsstufen gefiltert und mit Magnesium mineralisiert (Fig. 1).

DE

### 1 Vorfiltration

Für Partikel, wie z. B. Sand- oder Rostkörner

### 2 Aktivkohle-Vorfiltration

Zum Schutz des Ionenaustauschers

### 3 Leistungsfähiger Ionenaustauscher

Abgabe des wertvollen Minerals Magnesium; Reduziert Schwermetalle wie Kupfer, Blei, Zink und Nickel

### 4 Aktivkohle-Filtration

Entfernt geruchs- und geschmacksstörende Stoffe wie z. B. Chlor

### 5 Feinfiltration

Erfasst die feinsten Partikel



Fig. 1: BWT AQA drink M300 Filtertechnologie

Im AQA drink Filterkopf ist ein Aqua Stop montiert, der ein unbeabsichtigtes Austreten von Wasser bei der Filterinstallation bzw. beim Filtertausch verhindert.

### **i** Hinweis!

Der tatsächlich gelieferte BWT AQA drink Filter kann von der in der Bedienungsanleitung angeführten Version abweichen. Fragen Sie Ihren BWT Kontakt bei Unklarheiten um Unterstützung.

Das filtrierte Trinkwasser entspricht der Flüssigkeitskategorie 2 nach EN 1717!

Der BWT AQA drink Filterkopf ist ausschliesslich für original BWT AQA drink Filterkartuschen geeignet!

## BWT Hygiene-System

Jeder BWT AQA essenza 30+4 Wasserspender ist mit dem BWT Hygien-System ausgestattet. In diesem speziellen Mehrfach-Schutz greifen durchdachte Technologie- und Produktlösungen durch perfekt aufeinander abgestimmte Abläufe ineinander.

- » **Service:** für die vorgeschriebene und regelmässige Wartung verfügt der BWT AQA essenza 30+4 über ein cleveres Reinigungs- und Desinfektionsprogramm, das einfach und sicher anzuwenden ist.

## DE 3. STANDORT- UND SICHERHEITSHINWEISE

- » Der Wasserspender muss auf eine waagrechte, standfeste Unterlage aufgestellt werden.
- » Stellen Sie das Gerät in einem sauberen, trockenen und gut belüfteten Raum auf.
- » Stellen Sie das Geräte nicht in Bereiche mit direkter Sonneneinstrahlung.
- » Für die Luftzirkulation muss ein Freiraum von mind. 100 mm hinter dem Gerät vorhanden sein. Die Luftzirkulation darf nicht behindert werden!
- » Der Wasseranschluss muss einen Wasserdruck von mindestens 1,5 – max. 6 bar und Trinkwasserqualität haben und mindestens 3 LPM (Liter pro Minute) Fliessmenge haben.
- » Die Umgebungstemperatur muss zwischen 16 °C und 32 °C liegen, bei einer max. Luftfeuchtigkeit von 75 %.
- » Das Gerät nicht in der Nähe von Hitzequellen und offenem Feuer installieren.
- » Verwendung ausschliesslich im Innenbereich!
- » Der Installationsort muss frostsicher sein.
- » Keine Gegenstände AUF dem Gerät lagern.



### Vorsicht!

Das Gerät ist für die Aufstellung in explosionsgefährdeten Bereichen (Ex-Bereich) NICHT geeignet! Vor Wartungsarbeiten an der Trinkwasserversorgung das Gerät von der Wasserversorgung trennen. Die Wasserleitung spülen, bevor das Gerät wieder angeschlossen wird.

Chemikalien, Lösungsmittel und Dämpfe dürfen nicht mit dem Gerät in Berührung kommen.

Keine Verlängerungskabel oder Mehrfachadapter verwenden.

## 3.1 BETRIEBS- UND SICHERHEITSHINWEISE

Jedes technische Gerät benötigt regelmässige Wartung und Instandhaltung (siehe Kapitel 7 «Wartung und Stillstandszeiten» auf Seite 20), um einwandfrei zu funktionieren. Grundvoraussetzung für sicheres Arbeiten ist die Einhaltung aller angegebenen Sicherheitshinweise und Handlungsanweisungen. Darüber hinaus gelten die am Einsatzort des Geräts gültigen örtlichen Unfallverhütungsvorschriften und allgemeinen Sicherheitsbestimmungen.



### Gefahr durch Elektrizität!

Vor Wartungsarbeiten am Gerät ist dieses vom Stromnetz zu trennen.

Die Unterbrechung des Stromkreislaufs muss entweder durch das Herausziehen des Stromkabels oder mittels eines bipolaren Netzschalters an der Steckdose möglich sein.

Falls das Stromkabel beschädigt ist, muss dieses vom Hersteller oder einem qualifizierten Techniker ersetzt werden.

Den Netzstecker nie in feuchtem Zustand in die Steckdose stecken oder mit nassen Händen berühren.

Wenn die Steckdose lose oder beschädigt ist, nicht den Netzstecker einstecken.

Den Netzstecker nicht durch Ziehen des Kabels ausstecken, da dies zu elektrischem Schock führen kann.

Keine Verlängerungskabel oder Mehrfachadapter verwenden.

Überprüfen Sie, dass die auf dem Typenschild angegebene Spannung mit der des Installationsorts übereinstimmt.

Das Gerät muss mit einem Erdungsschalter gesichert werden. Die Erdung des Geräts ist gesetzlich vorgeschrieben.

Die elektrischen Anschlüsse müssen den lokalen Normen entsprechen.

Dieser Wasserspender wurde gemäss der Niederspannungsrichtlinie 2006/95/EG und den Schutzvorschriften der EG-Richtlinie 2004/108 EMV konzipiert und konstruiert.

DE



### **Gefahr durch CO<sub>2</sub> Gas!**

Siehe Kapitel 5.4 «CO<sub>2</sub> Gasflasche: Installation & Wechsel» auf Seite 13



### **Vorsicht!**

Bei jeder nicht bestimmungsgemässen Verwendung z. B. dem Einsatz des Wasserspenders zur Aufbereitung von Wasser, das nicht Trinkwasserqualität besitzt, besteht Gefahr für die Gesundheit beim Trinken von Wasser:

- » mikrobiologische Gefahr durch Belastung mit krankheitserregenden Keimen
- » Gefahr aus zu hohen Konzentrationen an Schwermetallen oder organischen Verunreinigungen

Vor Wartungsarbeiten an der Trinkwasserversorgung das Gerät von der Wasserversorgung trennen. Die Wasserleitung spülen, bevor das Gerät wieder angeschlossen wird.

Beachten Sie alle länderspezifischen Installationsvorschriften (z. B. DIN 1988, EN 1717), allgemeinen Hygienebedingungen und technischen Daten zum Schutz des Trinkwassers.

Vermeiden Sie unnötig lange Lagerzeiten des Geräts, um das Risiko von Stillstandskontaminationen zu minimieren.

Die Leitungen des Kältekreislaufes dürfen nicht beschädigt werden, da sie mit dem Gas R134a gefüllt sind, welches hochentzündlich ist.

## 4. BESCHREIBUNG UND FUNKTION

Der BWT AQA essenza 30+4 ist mit zwei Wasseroptionen und vier Essenzen erhältlich

- » CS: gekühlt still (cold), gekühlt prickelnd (sparkling)
- » Essenzen: pink positive, green hope, body guard, herb happinez

### 4.1 FRONTANSICHT



Fig. 2: AQA essenza 30+4 Einbaugerät

- 1 TFT-Touchdisplay (mit Auswahltasten Produkte + Wasser)
- 2 Wasserausgabe
- 3 Tropfschale



Fig. 3: AQA essenza 30+4 Station

- 1 TFT-Touchdisplay (mit Auswahltasten Produkte + Wasser)
- 2 Wasserausgabe
- 3 Tropfschale
- 4 Schiefertafel und Holzverkleidung

### 4.2 BEDIENFELDER



Fig. 4: Bedienfeld AQA essenza 30+4

#### Startbildschirm

- 1 Auswahltasten für Getränke (beWell Essenzen + Wasser)
- 2 Auswahltasten für Sprachen
- 3 Guthaben-Information (optional bei Geräten mit Bezahlsystem)





Fig. 5: Bedienfeld AQA essenza 30+4

### Getränkeauswahlseite (am Beispiel pink positive)

- 1 «Zurück» Taste: zurück zur vorherigen Seite
- 2 «Wassersorten-Auswahl» «still – gekühlt» bzw. «prickelnd – gekühlt»
- 3 Preisinformation zum Getränk (optional bei Geräten mit Bezahlsystem)
- 4 Information zum noch verfügbaren Guthaben (optional bei Geräten mit Bezahlsystem)
- 5 Führt zu einer Unterseite mit Informationen zum Getränk
- 6 Führt zur einer Unterseite mit Informationen zu Inhaltsstoffen und Nährwerten

DE

## 4.3 TECHNIK-BOX (KÜHLER- UND PUMPENEINHEIT)

Der AQA essenza 30+4 ist mit einer Technik-Box ausgestattet, in der sowohl der Kühler als auch die Konzentratpumpen verbaut sind. Bei der freistehenden Version «Station» ist die Technik-Box im Unterschrank verbaut. Bei dem Einbautgerät muss für die Box Platz in einem Unterschrank vorgesehen werden.

### **Vorsicht!**

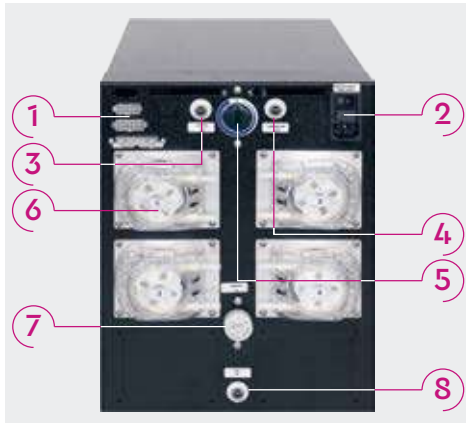
Die Kühlung benötigt Zu- und Abluft, die Luftzirkulation darf unter keinen Umständen behindert werden! Bitte den empfohlenen Wandabstand von mindestens 10 cm nach hinten unbedingt berücksichtigen.

Es muss für genügend Luftzufuhr gesorgt werden, damit die Luft zirkulieren kann:

- » Im Unterschrank ist auf der Rückseite im Bereich der Technik-Box eine Ausfräsung.
- » Bei der Einbau-Variante muss für genügend Luftzufuhr gesorgt werden, damit die Luft zirkulieren kann.

### **Hinweis!**

Die Kühlung ist mit einem Sicherheits-Timer geschützt. Falls sie in einem ausgedehnten Zeitraum läuft, schaltet der Sicherheits-Timer die CO<sub>2</sub>-Pumpe aus. Wenn dies passiert, ist ein Reset durch Ein-/und Ausschalten nötig. Das kann passieren, wenn die Wasserzufuhr AUS ist und die Kühlung läuft.



- 1 Eingang für Programmierkit
- 2 Hauptschalter, Netzanschluss und Sicherung
- 3 Ausgang Kaltwasser
- 4 Ausgang Sprudelwasser
- 5 Thermostat für Kühleinheit
- 6 Essenzpumpen
- 7 Wassereingang inklusive Sicherheitsventil FSS (Flood Safety System)
- 8 Eingang CO<sub>2</sub>

Fig. 6: Technik-Box

#### 4.4 AQA ESSENZA 30+4 STATION

In der freistehenden Ausführung «Station» ist der Qube auf einem Unterschrank bereits montiert (Fig. 7) und verfügt an der Unterseite über höhenverstellbare Standfüsse. Im Inneren des Unterschrankes (Fig. 8) befinden sich im oberen Bereich die Halterung der Bag-in-Boxen (BiB) der vier Essenzen. Im unteren Bereich sind die AQA drink Filterkartusche, die CO<sub>2</sub>-Flasche, ein Abwasserbehälter sowie die Technik-Box integriert.

##### Im Lieferumfang des Kabinetts ist enthalten:

- » Abwassertank (3 l)
- » Bag-in-Box Halterung
- » Technik-Box



Fig. 7: AQA essenza 30+4 Station Unterschrank (Aussenansicht)



Fig. 8: AQA essenza 30+4 Station Unterschrank (Innenansicht)

## 4.5 PLATZBEDARF

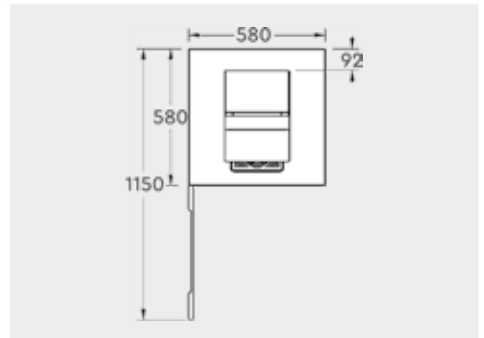
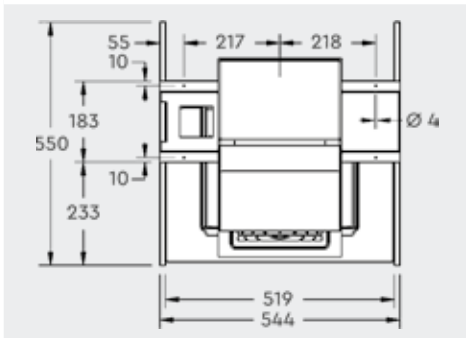
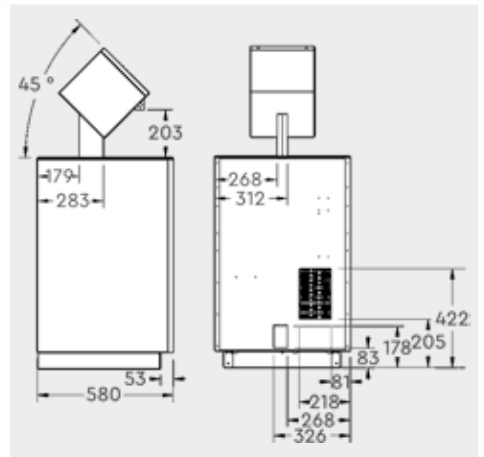
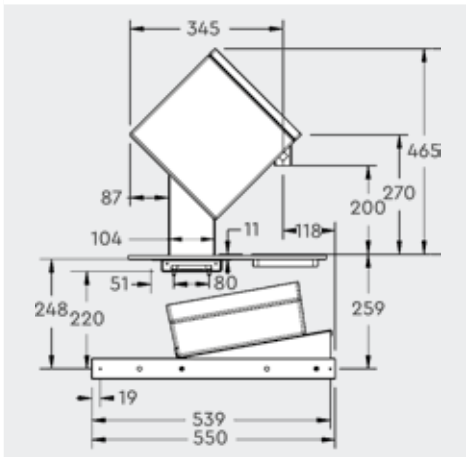
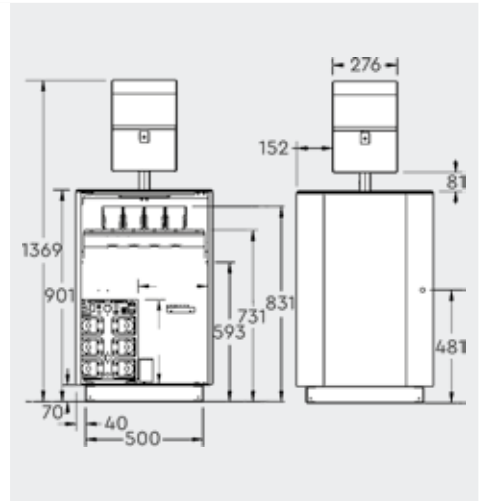
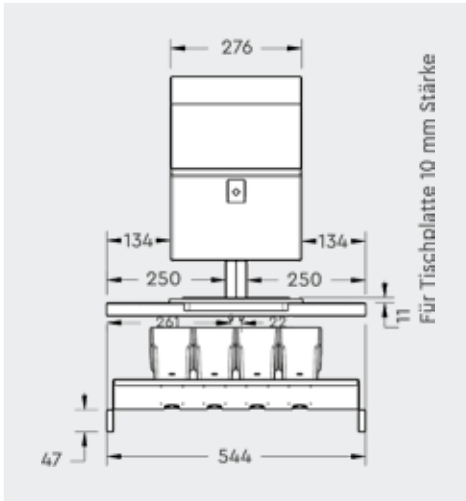


Fig. 9: Platzbedarf AQa essenza 30+4 Einbau

Fig. 10: Platzbedarf AQa essenza 30+4 Station

## 5. INSTALLATION & BEDIENUNG

### 5.1 INSTALLATIONS- & BEDIENUNGSVORRAUSSETZUNGEN

- » Nur unterwiesene Personen und Fachpersonal dürfen den Wasserspender installieren, in Betrieb nehmen und Instand halten.
- » Die unterwiesene Person wurde über die ihr übertragenen Aufgaben und mögliche Gefahren bei unsachgemäßem Gebrauch und Verhalten unterrichtet.
- » Fachpersonal ist aufgrund seiner fachlichen Ausbildung und Erfahrung sowie Kenntnis der einschlägigen Bestimmungen in der Lage das Gerät zu installieren, in Betrieb zu nehmen und Instand zu halten.
- » Die Vorgaben für die Lagerung und den Wechsel der CO<sub>2</sub> Flasche müssen eingehalten werden.
- » Bei der Installation und dem Betrieb der Anlage müssen folgende Gesetze beachtet werden:
  - Technische Regeln für Trinkwasserinstallation
  - Verordnung über die Qualität von Wasser für den menschlichen Gebrauch (Trinkwasserverordnung).

DE



#### Hinweis!

Legen Sie klare Richtlinien für die jeweilige Verantwortlichkeit bei Bedienung, der Installation, der Instandhaltung und Reparaturen fest.

Alle gelieferten BWT AQA essenza 30+4 Wasserspender erfüllen die EU-Richtlinie 2011/65 EU und 2015/863 EU zur Beschränkung der Verwendung bestimmter gefährlicher Stoffe in Elektro- und Elektronikgeräten.

Vor der Installation Kapitel 1.4 «Technische Daten» auf Seite 4 und Kapitel 3.1 «Betriebs- und Sicherheitshinweise» auf Seite 6 lesen.

### 5.2 AUSPACKEN

Nehmen Sie Ihr Gerät aus der Verpackung. Prüfen Sie die Lieferung auf Vollständigkeit (siehe Kapitel 1.3 «Lieferumfang» auf Seite 4) und Transportschäden. Defekte Teile müssen sofort ausgetauscht werden.



#### Hinweis!

Darauf achten, dass das Paket mit dem AQA essenza 30+4 immer stehend transportiert wird, da sonst Beschädigungen im Kühlsystem auftreten können.

### 5.3 POSITIONIERUNG

- » Der Wasserspender sollte in der Waage stabil stehen. Ein Gefälle von max. 2° in jede Richtung ist aber problemlos.
- » Die Aufstellfläche muss das max. Gesamtgewicht des AQA essenza 30+4 dauerhaft aushalten können.
- » Die Umgebungstemperatur muss mindestens 16 °C und darf max. 32 °C betragen bei einer max. Luftfeuchtigkeit von 75 %.
- » Bei der Standortwahl muss darauf geachtet werden, dass der AQA essenza 30+4 vor Spritzwasser geschützt ist.
- » Um ein einwandfreies Funktionieren der Lüftung sicherzustellen, ist ein Mindestabstand zur Rückwand von 10 cm sicherzustellen. Die Verflüssigung des Kühlgases erfolgt durch Luft Zwangsumwälzung. Sie gelangt durch das Unterteil des Gerätes ins Innere und wird auf der Rückseite wieder abgeführt. Die eintretende Luft sollte nicht von einer Wärmequelle kommen.



### Hinweis!

Beachten Sie zur Positionierung auch die Informationen aus dem Kapitel 3 «Standort- und Sicherheitshinweise» auf Seite 6.

Das Gerät nach dem Auspacken, vor Anschluss an das Netz, mindestens 2 Stunden lang aufrecht (auf den Stellfüßen) an der Aufstellposition stehen lassen. Der Kühlkreislauf muss zunächst einmal ruhen, andernfalls könnte er beschädigt werden.

Bei der Standortwahl muss auf eine einwandfreie Be- und Entlüftung geachtet werden. Die Ab-/Zuluftöffnungen müssen stets frei und unverdeckt sein.

DE

### Auftischgerät/Einbau

Positionieren Sie die Tropfschale an den dafür vorgesehenen Ort unterhalb der Wasserausgabe.

### Standgerät

In der Version als Standgerät muss die Tropfschale mit dem Wassertank verbunden werden. Nutzen Sie dafür den im Lieferumfang enthaltenen Silikon Schlauch. Entfernen Sie den Stecker der Tropfschale und schliessen Sie den Füllstandssensor an.

## 5.4 CO<sub>2</sub> GASFLASCHE: INSTALLATION & WECHSEL



### Hinweis!

Verwenden Sie ausschliesslich CO<sub>2</sub> für Lebensmittel (E290).



### Vorsicht!

Warnhinweise und Transport- bzw. Lagervorschriften laut Hersteller beachten.

Gasflaschen vor übermässiger Erwärmung, mechanischer Beschädigung und korrosiven Stoffen schützen.

In Zonen mit erhöhter Brandgefahr keine Gasflaschen anschliessen oder lagern.

Gasflaschen mit mindestens 0,5 m Abstand zu Heizkörpern aufstellen.

Gasflaschen gut zugänglich aufstellen.

Gasflaschen von Notausgängen und Fluchtwegen entfernt aufstellen.

Volle und leere Gasflaschen getrennt lagern und nach Gasart aufteilen.

Gasflaschen nur mit aufgeschraubter Schutzkappe lagern und transportieren.

Gasflaschen nur stehend aufstellen und gegen Sturz sichern.

Gasflaschen nur mit Druckminderer und Sicherheitsventil anschliessen.

Bei Undichtheit und Brand: Flaschenventile sofort schliessen. Erhitzte Gasflaschen mit Wasser kühlen.

In Werkstätten und Labors nur so viele Reservegasflaschen aufstellen, wie für den kontinuierlichen Betrieb notwendig sind.

Flaschenventile weder ölen noch fetten.

Bei Ausserbetriebsetzen der Anlage oder wenn die Gasflaschen leer sind, Flaschenventile schliessen.

## CO<sub>2</sub> Gasflasche wechseln

### 1. CO<sub>2</sub> Druck kontrollieren:

Den am Druckminderer vorhandenen CO<sub>2</sub> Druck kontrollieren. Ist der aktuelle Manometerzeiger unter 3 bar gefallen, wird der Druck für die optimale Zubereitung des CO<sub>2</sub> Wassers nicht mehr ausreichend sein. Bitte wechseln Sie die CO<sub>2</sub> Gasflasche.



### Vorsicht!

Versuchen Sie nicht den CO<sub>2</sub> Mangel mittels Aufdrehen des Ventils oder Verstellung des Drucks zu kompensieren. Dies kann nach dem Flaschentausch zu Schäden und Verletzungen führen!

DE

### 2. Demontieren:

- » Das Handrad ① an der CO<sub>2</sub> Gasflasche (siehe Fig. 11) im Uhrzeigersinn schliessen.
- » Die Verschraubung am Druckminderer ② langsam gegen den Uhrzeigersinn öffnen und den anstehenden Restdruck abbauen.
- » Halterung der CO<sub>2</sub> Gasflasche entfernen.
- » Anschliessend die CO<sub>2</sub> Gasflasche entnehmen.

### 3. Vorbereitung:

- » Die Gewindeschutzabdeckung von der neuen CO<sub>2</sub> Gasflasche entfernen.
- » Um Verunreinigungen am Flaschenausstrittsventil zu entfernen, das Flaschenventil kurz öffnen.



### Gefahr durch CO<sub>2</sub> Gas!

Die CO<sub>2</sub> Gasflasche steht unter Druck. Ventil nur leicht öffnen und nicht gegen Personen richten!

### 4. Anschliessen:

- » Den Druckminderer ③ auf die CO<sub>2</sub> Gasflasche ④ aufschrauben.
- » Ggf. CO<sub>2</sub> Gasflasche wieder in der Halterung befestigen.
- » Das Handrad an der CO<sub>2</sub> Gasflasche ① gegen den Uhrzeigersinn wieder öffnen (siehe Fig 11).
- » Prüfen Sie den CO<sub>2</sub> Druck, dieser sollte bei maximal 4 bar liegen.
- » Die Verschraubung am Druckminderer ② langsam schliessen, bis der gewünschte Betriebsdruck (3.2 bis 4 bar) angezeigt wird.



- 1 Absperrventil
- 2 Druckregulierschraube
- 3 Druckminderer
- 4 Gasflasche

Fig. 11: CO<sub>2</sub> Gasflasche mit Druckminderer

### 5. Dienstleistung Gasflaschenwechsel:

Gerne machen wir den Gasflaschenwechsel für Sie! Wir liefern und montieren eine volle CO<sub>2</sub>-Gasflasche und nehmen die leere zurück. Nutzen Sie einfach und bequem unseren Gasflaschenwechselservice und kontaktieren Sie unsere Kundenbetreuung unter der Nummer +41800 88 99 88 oder per Mail [aqadrink@bwt-aqua.ch](mailto:aqadrink@bwt-aqua.ch)

## 5.5 WASSERANSCHLUSS



### Vorsicht!

Beim Montieren von Zubehör (Schläuche, Anschluss-Sets) Einbaumasse und Biegeradien beachten.

Für den Anschluss des Geräts an die Wasserleitung muss ein neues Verbindungsset (Anschlussstücke, Dichtungen und Schläuche) verwendet werden. Kein gebrauchtes Verbindungsset verwenden!

Für den Geräteanschluss nur Schläuche entsprechend DVGW W 543 verwenden (DVGW – Deutscher Verein des Gas- und Wasserfaches).

Eine kontaminierte Zuleitung wird das Gerät ebenfalls kontaminieren. Die Verwendung von sauberen Materialien ist daher besonders wichtig! (Alle Geräte verlassen die Produktion desinfiziert und hygienisch geprüft.)

Unbefüllt darf die Kühlung nicht eingeschaltet werden!

Zum Anschluss wird eine Steckdose 230V/50Hz mit einer Absicherung von 10A benötigt.

- » Installieren Sie einen Absperrhahn vor dem Gerät.
- » Installieren Sie den Druckminderer, den Wasserstop und den Wasserfilter fachgerecht (siehe Kapitel 5.6 «Filter installieren & wechseln» auf Seite 16) und verbinden die Kaltwasserleitung mit dem Wasserspender.
- » Stellen Sie den Druckminderer auf 3 bar ein.
- » Öffnen Sie den Absperrhahn.
- » Nun das Gerät an das Stromnetz anschliessen und das Gerät einschalten.
- » Thermostat auf max. Kühlleistung stellen.
- » Auswahltaste für Magnesium Mineralized Water drücken und stilles Wasser zapfen (Gefäß unterstellen!). Das Gerät ist im Auslieferungszustand aus Hygienegründen mit lebensmittelechtem CO<sub>2</sub>-Gas gefüllt. Dadurch ist die Erstaussgabe-Menge von Wasser trüb und muss entsorgt werden!
- » Überprüfen Sie das Gerät auf mögliche undichte Stellen.



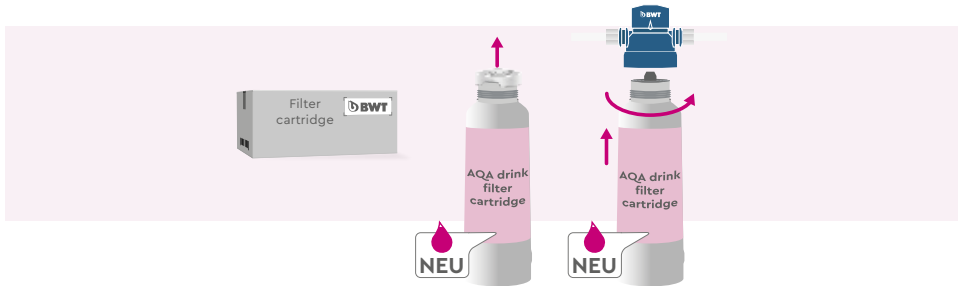
### Vorsicht!

Wird kein Eingangsdruck festgestellt, ist die integrierte Pumpe über einen Druckschalter vor Kavitation geschützt. Die Pumpe wird somit nicht aktiviert und der Karbonisator wird nicht gefüllt: Wenn prickelndes Wasser ausgewählt wird, kommt nur CO<sub>2</sub> aus dem Auslass. Die Pumpe startet neu, wenn der Wasserdruck wieder hergestellt ist.

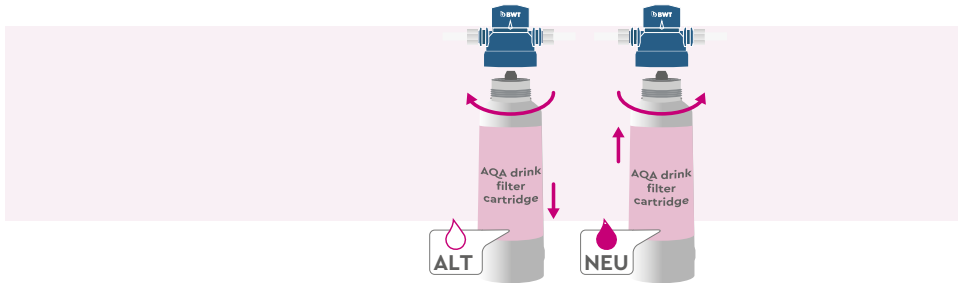
## 5.6 FILTER INSTALLIEREN & WECHSELN

Die jeweilige Einbau- und Bedienungsanleitung für die Installation von Filtern beachten. Wir empfehlen die auf das Gerät optimal abgestimmten BWT AQA drink Filter zu verwenden. Fragen Sie unsere Kundenbetreuung AQA drink oder besuchen Sie unseren Webshop [bwt-shop.ch](http://bwt-shop.ch).

### Filter installieren



### Filter wechseln





## 5.7 ESSENZEN BAG-IN-BOX EINLEGEN/AUSTAUSCHEN



**Vorsicht!**

Vor dem Einsetzen der Bag-in-Box (BiB) das Haltbarkeitsdatum kontrollieren und einwandfreien Zustand sicherstellen.

### BiB einlegen



1 Platzierung der BiB an der richtigen Stelle



2 Lasche öffnen.



3 Konnektor nach vorne herausziehen und Sicherheitskappe entfernen



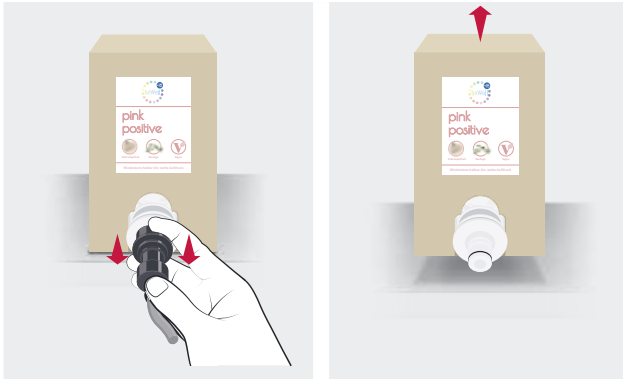
4 Sicherheitsring nach hinten ziehen ...



5 ... und auf die BiB drücken

DE

## BiB austauschen



- 1 Konnektor von der leeren BiB entfernen
- 2 Leere BiB entfernen

Weiter mit den Schritten von Punkt «BiB einlegen».

## 5.8 WASSER BEZIEHEN

Stellen Sie ein Glas auf das Gitter der Tropfschale unter die Wasserausgabe. Für die gewünschte Essenz oder das gewünschte Wasser die jeweilige Auswahltaste am Bedienfeld (Fig. 12a) drücken. Anschließend erscheint am Display die gewählte Essenz (Fig. 12b) bzw. das gewählte Wasser. Wählen Sie die gewünschte Mischung mit gekühltem stillen oder gekühltem prickelndem Wasser aus.



Fig. 12a: Bedienfeld mit Auswahltasten



Fig. 12b: Bedienfeld Essenz/Wasser

## 5.9 TROPFSCHALE & ABWSSERTANK

### Tropfschale

Die Tropfschale fängt mögliches Nachtropfen beim Wasserzapfen auf und muss regelmässig ge-  
leert und gereinigt werden (siehe Kapitel 6 «Hygiene und Reinigung» auf Seite 19).

### Abwassertank (nur bei Standgeräten verfügbar)

Bei Standgeräten kann die Tropfschale mit einem Abwassertank verbunden werden. Dieser be-  
findet sich im Inneren des Unterschranks.

## 6. HYGIENE UND REINIGUNG

Für eine einwandfreie Hygiene sollte der Wasserspender durch eine verantwortliche und geschulte Person in regelmässigen Abständen gepflegt werden. Das Hygieneintervall ist abhängig von der Nutzungsintensität und dem Aufstellort. Wir empfehlen Ihnen die Reinigung regelmässig durchzuführen (siehe Kapitel 6.1 «Reinigungsintervalle» auf Seite 19). Zu Ihrer Sicherheit und der Ihrer Kunden empfehlen wir, die durchgeführten Pflege- und Hygienearbeiten in einem Hygieneprotokoll zu dokumentieren. Ein Exemplar ist am Ende (Kapitel 10 «Hygieneprotokoll» auf Seite 25) dieser Bedienungsanleitung beigefügt.



### Hinweis!

Während der Reinigung Hygienehandschuhe tragen.

Falls während der Reinigung eine Beschädigung oder Undichtheit festgestellt wird, sofort Wasserzufuhr schliessen, vom Stromnetz trennen und Servicetechniker verständigen.

Keinen Wasserstrahl zur Reinigung des Geräts verwenden.

Zur Reinigung ein weiches Tuch, z.B. Mikrofaser, verwenden.

DE

### 6.1 REINIGUNGSINTERVALLE

Bauteil	Art der Tätigkeit	Häufigkeit der Tätigkeit					Auszuführen durch
		täglich	wöchent-lich	monatlich	halbjähr-lich	jährlich	
Externes Gehäuse und Gerätefront	Reinigung (mit einem Hygienespray reinigen und desinfizieren)	✓					Kunde/Betreiber
Wasser- ausgabeteile	Desinfektion (mit Hygienespray reinigen und desinfizieren)	✓					Kunde/Betreiber
Tropfschale und -gitter	Leerung	✓					Kunde/Betreiber
	Reinigung (unter fliessendem Wasser mit handelsüblichem mildem Reiniger)		✓				Kunde/Betreiber
Filter	Spülung der Wasserstränge (je 1 Glas), vor dem 1. Bezug	✓					Kunde/Betreiber
	Spülung (2–3 Liter)		✓ <sup>1)</sup>				Kunde/Betreiber
Essenz- zuführung	Sanitation mit Heisswasser			✓			Geschultes Personal, Kunde/Betreiber
Ventilations- schlitze	Reinigung				✓		Fachpersonal des Vertreibers oder autorisiertes, qualifiziertes Fachpersonal

Bauteil	Art der Tätigkeit	Häufigkeit der Tätigkeit					Auszuführen durch
		täglich	wöchent-lich	monatlich	halbjähr-lich	jährlich	
Wasser- kreislauf im Wasser- spender	Desinfektion				✓ <sup>2)</sup>		Fachpersonal des Vertreibers oder autorisiertes, qualifiziertes Fachpersonal
Filter	Austausch				✓ <sup>3)</sup>		Fachpersonal des Vertreibers oder autorisiertes, qualifiziertes Fachpersonal
Sicherheits- prüfung CO <sub>2</sub>	Prüfung Druckgasminderer, Dichtigkeitsprüfung des gesamten Geräts					✓ <sup>4)</sup>	Fachpersonal des Vertreibers oder autorisiertes, qualifiziertes Fachpersonal (nur durch befähigte Person)

- 1 nach jedem Wochenende, vor der ersten Benutzung
- 2 oder nach einer Betriebspause von mehr als 2 Wochen
- 3 halbjährlich oder nach Verbrauch der Kapazität
- 4 bzw. 2-Jahres-Rhythmus

## 7. WARTUNG UND STILLSTANDSZEITEN

Alle BWT AQA essenza Wasserspender sind technische Geräte, welche das Trinkwasser dem Endverbraucher in hygienisch aufbereiteter Form zur Verfügung stellen. Um einen optimalen Betrieb sowie eine bestmögliche Wasserqualität zu gewährleisten, bedarf es einer richtigen, regelmässigen und fachmännischen Wartung.

### 7.1 WARTUNGSINTERVALLE

Das Wartungsintervall ist abhängig von

- der bezogenen Wassermenge/Wasserqualität (Filterkapazität beachten)
  - den Umgebungsgegebenheiten
  - den lokalen Wartungsvorschriften für Trinkwassergeräte.
- » **Reinigung und Desinfektion:**  
Wir empfehlen eine halbjährliche Wartung des Wasserspenders oder nach Abgabe von 50.000 Getränken – je nachdem was zuerst eintritt. Diese Wartung umfasst unter anderem die Erneuerung von Sirupschlauch, SIV Ventil (=Syrup Injection Valve), Sanitation mit Heisswasser und wenn nötig eine Desinfektion. Darüber hinaus wird der eingesetzte Wasserfilter durch qualifiziertes Fachpersonal getauscht.



#### Vorsicht!

Alle Wartungsarbeiten dürfen ausschliesslich von qualifiziertem Fachpersonal durchgeführt werden! Durch unsachgemässe Installations- und Wartungsarbeiten oder Reparaturen können erhebliche Gefahren entstehen, für die der Hersteller nicht haftet.

Bei Installations- und Wartungsarbeiten sowie Reparaturen muss der Wasserspender vom Netz getrennt sein.

Je nach eingesetztem Filter, muss der Filtertausch jährlich oder halbjährlich durchgeführt werden.

## 7.2 BETRIEBSPAUSEN/STILLSTANDSZEITEN

Bei längeren Stillstandszeiten oder Betriebspausen sollten folgende Punkte beachtet werden:

- » Absperrventil im Zulauf des Wasserspenders schliessen
- » Gerät von der Stromversorgung trennen. Netzstecker ziehen.
- » Betriebspausen:
  - ab 2 Tagen: Wasserspender mit 2 bis 3 Liter Wasser spülen, vor Benutzung
  - ab 2 Wochen: Vor der 1. Benutzung Wasserspender durch einen Wartungstechniker hygienisieren
  - BWT Filter: auch für die Filter gilt eine Mindestspülmenge bzw. ein Filtertausch nach längeren Betriebspausen. Bitte hierzu die jeweilige Bedienungsanleitung des verwendeten Filters beachten

DE

## 8. ENTSORGUNG

---

### Verpackung

Das Verpackungsmaterial ist zu 100 % wieder verwertbar. Für die Entsorgung die örtlichen Vorschriften beachten. Das Verpackungsmaterial ausserhalb der Reichweite von Kindern aufbewahren, da es eine mögliche Gefahrenquelle darstellt.



Dieses Gerät verfügt über die Konformitätskennzeichnung entsprechend der Europäischen Richtlinie 2002/96/EG, Elektro- und Elektronik-Altgeräte (WEEE).

Bei einer korrekten Entsorgung des Geräts durch den Benutzer werden Gefahren für die Umwelt und die Gesundheit ausgeschlossen. Das Symbol auf dem Gerät weist darauf hin, dass dieses Gerät nicht wie Hausmüll behandelt werden soll, sondern bei speziellen Sammel- und Recyclingstellen für Elektro- und Elektronik-Altgeräte abzugeben ist. Vor der Entsorgung das Stromzufuhrkabel abtrennen. Zu beachten sind die jeweiligen Landesbestimmungen zur Entsorgung von Elektrogeräten. Für weitere Informationen zur Behandlung, Rückgewinnung und Wiederverwertung dieses Produkts wenden Sie sich an das zuständige lokale Amt, an die Müllsammelstelle oder an den Händler, bei dem das Produkt gekauft wurde.

## 9. FEHLERBEHEBUNG


Bevor die Fehlerbehebung gestartet wird, bitte sicherstellen, dass alle Wasserzugänge einwandfrei sind und die Wasserzuleitung AN ist. Prüfen Sie alle der elektrischen Verbindungen und dass der Strom AN ist.

Störung	Meldung	Ursache	Lösung
Keine Funktion		Sicherung defekt	Sicherung austauschen
		Netzkabel defekt	Netzkabel erneuern
Elektronikfehler		Fehler in der Elektronik	Servicetechniker kontaktieren
Ausser Betrieb		Tropfschale voll	Tropfschale entleeren
		Fehlermeldung am Display beachten	Sanitation oder Desinfektion durchführen
Gerät gesperrt	E1012 Desinfektion 000	Frist für die nächste Desinfektion überschritten	Servicemenü: Desinfektion durchführen
	E1009 Sanitation 000	Frist für die nächste Sanitation überschritten	Servicemenü: Sanitation durchführen
Auslaufrohr tropft		Luft ist im System	Servicetechniker kontaktieren
		BiB ist leer oder fehlt	BiB mit der jeweiligen Essenz austauschen oder anschliessen
		Dichtring ist bei SIV Ventil verletzt (Luft eintritt)	Dichtring überprüfen
		Zu geringer Wasserdruck (unter 1,5 bar – vor allem bei CO <sub>2</sub> )	Wasserdruck überprüfen und ggf. erhöhen
		SIV blockiert und kann nicht schliessen	SIV Ventil (Sirup Injection Valve) überprüfen
		Dichtungen sind beschädigt	Dichtungen überprüfen und ggf. austauschen
Kein Bezug von Wasser möglich		Nicht genügend Leitungsdruck der Wasserversorgung	Wasserleitungsdruck erhöhen
		Filterkerze ist verblockt	Neuen Filter einsetzen
		Problem der Druckregelung oder Pumpe im Gerät	Servicetechniker kontaktieren
		Nicht ans Stromnetz angeschlossen	Gerät ans Stromnetz anschliessen
		Wasserzufluss ist unterbrochen	Wasserzufluss kontrollieren
		Elektroventil öffnet sich nicht (Eingang und Ausgang)	Elektroventile kontrollieren
Zu geringer Wasserbezug		Filterkerze ist verblockt	Neuen Filter einsetzen
		Eingangswasserdruck zu niedrig	Eingangswasserdruck überprüfen und ggf. erhöhen. Wassertaste gedrückt halten (wenn PULS-Mode)

Störung	Meldung	Ursache	Lösung
Unterschiedliche Mengenausgabe		Wasserdruck ist zu niedrig (CO <sub>2</sub> min. 1,5 bar)	Wasserdruck auf mind. 1,5 bar für CO <sub>2</sub> und Fördermenge auf 3 LPM (Liter pro Minute) erhöhen
		Problem mit dem Thermostat oder Kompressor	Servicetechniker kontaktieren
		Kein Wasser in Kaltwasserleitung	Die Wasserversorgung kontrollieren. Wenn diese in Ordnung ist, die Wasserleitungen im Gerät kontrollieren
		Eisbildung im Kaltwassertank	Gerät ausschalten bzw. vom Stromnetz trennen und ca. 24 Stunden ausgeschaltet lassen. Somit kann gebildetes Eis abschmelzen
Getränke nicht kalt genug		Zu wenig Zeit für die Kühlung, um optimale Temperatur zu erreichen	Abwarten, bis die optimale Temperatur erreicht ist (dauert ca. 5–10 min)
		Temperaturregler ist zu hoch eingestellt	Temperatureinstellung anpassen
		Ungenügend Luftzirkulation	Kondensator/Lüftungsschlitze freilegen
		Kompressor läuft nicht	Stromspannung des Kühlerlüfters überprüfen (230V AC), Stromspannung vom Kühlerlüfter und vom Kompressor sind gekoppelt
		Kühlung ist verschmutzt oder läuft nicht	Kühlung reinigen oder erneuern
		Kühlgas ist leer (wenn Kompressor und Lüfter laufen)	Wenn Kompressor und Kühllüfter laufen, ist die Kühlung defekt und muss getauscht werden
		Zu hohe Umgebungstemperatur	Stromspannung des Kompressors überprüfen (230V AC), wenn nicht OK den Thermostat überprüfen und wenn nötig ersetzen
		Wasserzulauftemperatur ist zu hoch	Wasserzulauftemperatur verringern (z.B. Kühlung vorschalten)
Kein Bezug von Wasser mit CO <sub>2</sub> möglich		Nicht genug Wasser im Tank	Wasserzufuhr überprüfen bzw. ggf. Leitungen im Gerät überprüfen
		Pumpe defekt	Servicetechniker kontaktieren
		Pumpe läuft nicht (Time out)	<ul style="list-style-type: none"> <li>» Stromspannung prüfen (230V AC), wenn ok, aber Pumpe nicht läuft, Pumpe austauschen.</li> <li>» Wenn Stromspannung ok und Pumpe nicht im Timeout, Steuerung kontrollieren.</li> </ul>
		Karbonator füllt sich nicht	<ul style="list-style-type: none"> <li>» Karbonator auf Kurzschluss prüfen</li> <li>» Karbonator auf Timeout prüfen; Ausschalten, dann einschalten und Reinigen/Spülen</li> </ul>
		Kein CO <sub>2</sub> Druck	CO <sub>2</sub> Flasche, Regulator und Rückschlagventil prüfen (Überdruckventil öffnen). Der Druck sollte 40ps (2,7 bar) sein, wenn nötig anpassen

Störung	Meldung	Ursache	Lösung
Wasser enthält zu wenig CO <sub>2</sub>		CO <sub>2</sub> -Gasflasche ist aufgebraucht	CO <sub>2</sub> Gasflasche austauschen
		Karbonator muss entlüftet werden	Wasser und Stromspannung abdrehen und so lange die CO <sub>2</sub> -Ausgabe betätigen, bis das Gas aus ist (ca. 5 Sek.). Dann das Wasser und den Strom wieder aufdrehen und das CO <sub>2</sub> frisch füllen lassen
		Nicht ausreichender CO <sub>2</sub> Druck	CO <sub>2</sub> Druck erhöhen bis max. 4 bar
		Falscher CO <sub>2</sub> Druck	CO <sub>2</sub> Flasche, Regulator und Rückschlagventil prüfen (Überdruckventil öffnen). Der Druck sollte 40ps (2,7 bar) sein, wenn nötig anpassen
		Rückstände im Karbonator	Nach langer Nutzung, kann sich ein Belag auf der Oberfläche bilden. Dieser kann durch Spülung mit einer Lösung aus Zitronensäure entfernt werden
		Karbonator ist überfüllt	Wenn die Pumpe dauernd läuft, überprüfen der Füllstandfühler, sonst die Steuerung austauschen
		Temperatureinstellung zu hoch	Thermostat niedriger einstellen. Je höher die Wassertemperatur, desto weniger CO <sub>2</sub> kann aufgenommen werden
Essenzausgabe ist nicht möglich		BiB mit Essenz ist leer	BiB mit Essenz auswechseln
		BiB-Ventil ist verklebt	BiB-Ventil überprüfen und evtl. mit einem sterilen, feuchten Tuch abwischen
		Schlauch ist geknickt	Schlauchführung überprüfen
		Pumpe ist defekt	Pumpe überprüfen und wenn nötig erneuern
Zu geringe Essenzausgabe		Essenzenmenge im entsprechenden Behälter ist zu gering	BiB wechseln
		CMB-Stecker ist nicht korrekt angesteckt oder blockiert (z.B. verklebt)	BiB-Anschluss überprüfen
		BiB-Ventil öffnet nicht vollständig	BiB-Ventil kontrollieren
		Schlauch ist geknickt	Schlauchführung überprüfen
Wasser tritt aus		Wasserleitungen im Gerät defekt	Das Gerät vom Stromnetz trennen und den BWT Kundendienst kontaktieren

### BWT Kundenbetreuung:

 +41 800 88 99 88

 [aqadrink@bwt-aqua.ch](mailto:aqadrink@bwt-aqua.ch)



# 10. HYGIENEPROTOKOLL

Installations Ort: \_\_\_\_\_

Datum der Installation: \_\_\_\_\_

Rohwasserhärte in °fH: \_\_\_\_\_

Wassereingangsdruck (bar): \_\_\_\_\_

Filtrertyp: \_\_\_\_\_

Instruierte Personen: \_\_\_\_\_

Kommentare: \_\_\_\_\_

Date	Signature	Cleaning	Disinfection	Filter Change	Comment

## 11. ZUBEHÖR

Sie finden umfangreiches Zubehör in unserem Onlineshop [www.bwt-shop.ch](http://www.bwt-shop.ch)

The screenshot shows the BWT online shop interface. At the top left is the BWT logo with the tagline 'BEST WATER TECHNOLOGY'. A search bar contains the text 'Wasser...'. On the top right, there is a 'WASCHBODEN' logo with '50g 0,4ml' and 'CHF 0,00'. Below the logo, there are navigation tabs: 'WASSERSPENDER', 'HYGIENE PRODUKTE', 'WASSERAUFBEREITUNG', 'POOLWASSERPFLEGE', 'TISCHWASSERFILTER', and 'REGENERIERSALZ'. A decorative banner with water droplets is below the tabs. The main content area is titled 'Home > Wasserspender'. On the left, there is a sidebar with 'ENKAUFEN NACH', 'AKTIVER FILTER', 'Kategorie: Glasflaschen & Karaffen x', a 'Preis' slider ranging from 'CHF 1.88' to 'CHF 8700', and a 'Alles löschen' button. The main grid displays 9 products:

- Glasflasche BWT 0.75 L (6er Karton) - CHF 71,00
- Glasflasche BWT 0.50 L (6er Karton) - CHF 67,00
- Glasflasche BWT 0.375 L (6er Karton) - CHF 64,00
- Glaskaraffe Deluxe 1.2 L - CHF 36,00
- Glaskaraffe Standard 1.1 L - CHF 34,00
- Glasflasche Refill Pink 0.55 L - CHF 11,00
- Glasflasche Refill Blau 0.55 L - CHF 11,00
- Trinkglas mit BWT Logo 3 d (6er Karton) - CHF 36,00
- Glasflasche Magnesium Mineralizer - 0.55 L - CHF 26,00



# Konformitäts- erklärung



Die Firma BWT AQUA AG erklärt, dass das Produkt Trinkwasserspender  
mit den nachfolgenden Spezifikationen:

Handelsname des Produktes/Modell/Bautyp:  
BWT AQA drink / essenza / 30+4

in Übereinstimmung zu den nachfolgenden Richtlinien konstruiert, hergestellt und endgefertigt wurde:

<u>2014/30/EU</u>	<u>Richtlinie für Elektromagnetische Verträglichkeit (EMV)</u>
<u>2014/35/EU</u>	<u>Niederspannungsrichtlinie (NSR)</u>

Für die Konzipierung des Gerätes wurden nachfolgende harmonisierte Normen angewendet:

**Herstelleradresse :** BWT AQUA AG, Hauptstrasse 192, CH-4147 Aesch, Tel.: + 41 (0) 61 755 88 99  
Aesch, 17.05.2021

Patrik Jermann  
Geschäftsführer BWT AQUA AG

# Tables de matières

<b>1. EXPLICATION DES SYMBOLES ET CLAUSE DE NON-RESPONSABILITE</b>	<b>29</b>
1.1 EXPLICATION DES SYMBOLES	29
1.2 GARANTIE LEGALE ET CLAUSE DE NON-RESPONSABILITE	29
1.3 CONTENU DE LA LIVRAISON	30
1.4 CARACTERISTIQUES TECHNIQUES	30
<b>2. UTILISATION ET STRUCTURE</b>	<b>31</b>
<b>3. EMPLACEMENT RECOMMANDE ET CONSIGNES DE SECURITE</b>	<b>32</b>
3.1 REMARQUES SUR LE FONCTIONNEMENT ET CONSIGNES DE SECURITE	32
<b>4. DESCRIPTION ET FONCTIONS</b>	<b>34</b>
4.1 VUE DE FACE	34
4.2 PANNEAUX DE COMMANDE	34
4.3 COMPARTIMENT TECHNIQUE (UNITE DE REFROIDISSEMENT ET DE POMPAGE)	35
4.4 STATION AQA ESSENZA 30+4	36
4.5 ENCOMBREMENT	37
<b>5. INSTALLATION ET UTILISATION</b>	<b>38</b>
5.1 CONDITIONS D'INSTALLATION ET D'UTILISATION	38
5.2 DEBALLAGE	38
5.3 POSITIONNEMENT	38
5.4 BOUTEILLE DE GAZ CO <sub>2</sub> : INSTALLATION ET REMPLACEMENT	39
5.5 RACCORD D'EAU	41
5.6 INSTALLER ET REMPLACER LE FILTRE	42
5.7 INSERER/REPLACER LES ESSENCES DANS LA BAG-IN-BOX	43
5.8 ALIMENTATION EN EAU	44
5.9 BAC D'EGOUTTAGE ET RESERVOIR D'EAUX USEES	44
<b>6. HYGIENE ET NETTOYAGE</b>	<b>45</b>
6.1 INTERVALLES DE NETTOYAGE	45
<b>7. ENTRETIEN ET TEMPS D'ARRET</b>	<b>46</b>
7.1 INTERVALLES D'ENTRETIEN	46
7.2 PAUSES/TEMPS D'ARRET	47
<b>8. ELIMINATION</b>	<b>47</b>
<b>9. DEPANNAGE</b>	<b>48</b>
<b>10. PROTOCOLE D'HYGIENE</b>	<b>52</b>
<b>11. ACCESSOIRES</b>	<b>53</b>
<b>12. DÉCLARATION DE CONFORMITÉ</b>	<b>54</b>

Nous vous remercions d'avoir choisi un appareil de la marque BWT. Depuis de nombreuses années, nous nous consacrons à tout ce qui se rapporte au traitement et à l'amélioration de l'eau. Notre objectif principal est de vous proposer une eau d'excellente qualité. Grâce à nos procédés innovants et à nos produits de qualité élevée, nous garantissons un maximum de sécurité et d'hygiène dans l'utilisation quotidienne du précieux élixir.

Pour que vous puissiez profiter longtemps de votre produit, veuillez lire attentivement le manuel d'utilisation avant la mise en service.

## 1. EXPLICATION DES SYMBOLES ET CLAUSE DE NON-RESPONSABILITE

### 1.1 EXPLICATION DES SYMBOLES



**Risque de choc électrique ! Contactez toujours un électricien qualifié lorsque vous travaillez sur des appareils ou dans des endroits marqués de ce symbole.**



**Attention !** Ce symbole indique une situation potentiellement dangereuse qui, si elle n'est pas évitée, peut entraîner des dommages corporels ou matériels.



**Danger dû au gaz CO<sub>2</sub> !** Ce symbole indique une situation potentiellement dangereuse due à la présence de gaz CO<sub>2</sub>.



**Remarque !** Ce symbole met en évidence des recommandations et des informations destinées à assurer l'efficacité et le bon fonctionnement de l'appareil.

### 1.2 GARANTIE LEGALE ET CLAUSE DE NON-RESPONSABILITE

Ce manuel d'utilisation a été rédigé avec le plus grand soin et contient des informations importantes destinées à assurer l'utilisation efficace et sûre du distributeur d'eau BWT AQA essenza. Malgré toutes les mesures de sécurité, chaque produit présente des risques résiduels, notamment en cas de manipulation inappropriée. BWT n'assume aucune responsabilité quant à l'utilisation qui en est faite.

Le manuel d'utilisation est protégé par les droits d'auteur. Il est interdit de transmettre ce manuel à des tiers, de le reproduire quelle qu'en soit la forme – même partielle – de l'exploiter et/ou de communiquer son contenu sans l'autorisation écrite du fabricant. Les infractions donnent lieu à des dommages et intérêts. Nous nous réservons le droit de faire valoir d'autres prétentions.

Les remarques et recommandations indiquées ainsi que les réglementations locales en matière d'eau de boisson/de denrées alimentaires et d'élimination des déchets applicables au domaine d'utilisation doivent être respectées. Toutes les indications et remarques contenues dans ce manuel d'utilisation tiennent compte des normes et prescriptions en vigueur, de l'état de la technique ainsi que de nos connaissances et expériences de longue date. Les illustrations de ce manuel d'utilisation sont fournies à titre d'information et peuvent différer de la version réelle de l'appareil. Aucun droit ne peut en découler. BWT n'assume aucune responsabilité pour les dommages et les dommages consécutifs dus :

- » au non-respect des indications figurant dans ce manuel d'utilisation ;
- » à l'utilisation non conforme à l'usage prévu ;
- » à l'installation non conforme ou incorrecte ;
- » à une mise en service, une exploitation, une maintenance non conformes ;
- » à l'utilisation de composants non autorisés ;
- » la non-réalisation des travaux d'entretien et de remplacement prescrits ;
- » à des modifications/ transformations techniques ou mécaniques arbitraires.
- » à l'utilisation d'essences non contrôlées provenant d'une source non autorisée.

### Responsabilité de l'exploitant :

- » Le manuel d'utilisation doit être conservé à proximité immédiate de l'appareil et accessible à tout moment !
- » L'appareil ne doit être utilisé que dans un état techniquement irréprochable et sûr !
- » Les instructions fournies dans ce manuel d'utilisation doivent être respectées scrupuleusement.
- » Seul le personnel qualifié est autorisé à installer, utiliser et entretenir le système de boissons AQA essenza Lifestyle (voir également chapitre 5.1 « Conditions d'installation et d'utilisation » en page 38).

## 1.3 CONTENU DE LA LIVRAISON

Compris dans la livraison – Station	Compris dans la livraison – Appareil encastré
Station de distribution d'eau (entièrement montée)	Distributeur d'eau encastrable (Qube uniquement)
Bac d'égouttage avec grille	Compartiment technique avec refroidisseur et pompe (uniquement pour appareil encastré)
Câble d'alimentation	Bac d'égouttage avec grille
2 x clés	Câble d'alimentation
Brosse de nettoyage	Brosse de nettoyage

## 1.4 CARACTERISTIQUES TECHNIQUES

Dimensions et poids		Appareil encastré	Station
Dimensions de l'appareil (L x H x P)	mm	275 x 480 x 395	580 x 1.375 x 580
Compartiment technique (L x H x P)	mm	360 x 260 x 460	construit
Hauteur de soutirage	mm	20	20
Poids net, appareil	kg	39	74
Poids net, compartiment technique	kg	30	30
Raccords		Appareil encastré	Station
Tension   fréquence secteur	V   Hz	230   50-60	230   50-60
Puissance absorbée max	W	320	320
Connexion au réseau	Type	Prise pour appareils domestiques selon CEI 60320-C13	Prise pour appareils domestiques selon CEI 60320-C13
Raccordement à l'eau de boisson	Pouce	3/4"	3/4"
Conditions de fonctionnement		Appareil encastré	Station
Distribution d'eau refroidie, plate/pétilante	l/h	28	28
Température de l'eau froide	°C	>5	>5
Vitesse de sortie	l/min	>2	>2
Puissance frigorifique max.	W	320	320
Puissance frigorifique continue ( $\Delta T 10^\circ$ )	l/h	18	18
Pression d'eau d'entrée recommandée   max.	bar	1,5   6	1,5   6
Pression de CO <sub>2</sub> max.	bar	4	4
Technique de refroidissement		Refroidissement à sec	Refroidissement à sec
Liquide de refroidissement		R134a	R134a

Dimensions et poids		Appareil encastré	Station
Capacité du réservoir d'eau, CO <sub>2</sub>	l	0,5	0,7
Essences	Bag-in-Box	4 x 3 l	4 x 3 l
Rapport de mélange		1+9	1+9
Dosage Quantité Choix du produit	ml	150-500	150-500
Niveau sonore	dB(A)	< 68	< 68

## 2. UTILISATION ET STRUCTURE

Le système de boissons Lifestyle BWT AQA essenza 30+4 est un distributeur d'eau relié à une conduite, c'est-à-dire que l'appareil est alimenté exclusivement par de l'eau de boisson froide. Toute autre utilisation est considérée comme non conforme à l'usage prévu. En combinaison avec un filtre BWT AQA drink Magnesium Mineralized Water, vous disposez à tout moment et de manière illimitée d'une eau de boisson propre et savoureuse. Selon les goûts, vous pouvez avoir une eau plate refroidie, une eau pétillante refroidie ou une eau mélangée avec des essences rafraîchissantes et naturelles. Le distributeur d'eau est disponible sous forme d'appareil encastré ou autonome avec un caisson. Il est donc peu encombrant.

Il est recommandé d'utiliser une cartouche filtrante BWT Magnesium Mineralized Water qui transformera votre eau du robinet en une expérience gustative savoureuse. Grâce à la technologie brevetée BWT Magnesium, l'eau est filtrée en cinq étapes et minéralisée avec du magnésium (fig. 1).

### 1 Préfiltration

Élimine les particules comme p.ex. le sable ou les particules de rouille

### 2 Préfiltration au charbon actif

Protège l'échangeur d'ions

### 3 Echangeur d'ions performant

Ajoute la précieuse substance minérale : le magnésium;  
Réduit les métaux lourds comme le cuivre, le plomb, le zinc et le nickel

### 4 Filtration au charbon actif

Élimine les substances qui dénaturent l'odeur et le goût, comme p.ex. le chlore

### 5 Filtration fine

Élimine les particules les plus fines

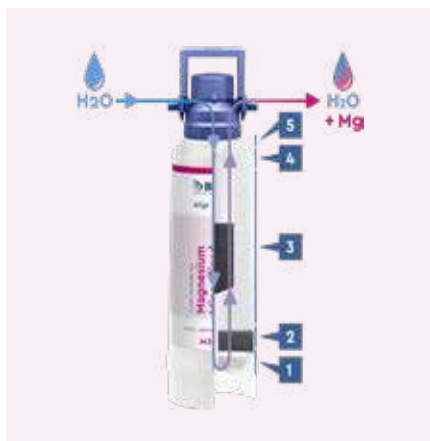


Fig. 1 : Technologie de filtration BWT AQA drink M300

Un Aqua Stop est monté dans la tête de filtre AQA drink pour éviter toute fuite d'eau involontaire lors de l'installation ou du remplacement du filtre.



### Remarque!

Le filtre BWT AQA drink effectivement livré peut différer de la version indiquée dans le manuel d'utilisation. En cas de question, veuillez contacter votre distributeur local BWT.

L'eau de boisson filtrée est conforme à la catégorie de liquide 2 selon EN 1717.

La tête de filtre BWT AQA drink convient uniquement aux cartouches filtrantes BWT AQA drink originales.

### Système d'hygiène BWT

Chaque distributeur d'eau BWT AQA essenza 30+4 est équipé du système d'hygiène BWT. Cette protection multiple spéciale est composée de solutions technologiques et de produits bien pensés qui s'associent dans des processus parfaitement coordonnés.

- » **Entretien :** Pour l'entretien obligatoire et régulier, le BWT AQA essenza 30+4 dispose d'un programme de nettoyage et de désinfection intelligent, facile à utiliser et sûr.

FR

## 3. EMPLACEMENT RECOMMANDE ET CONSIGNES DE SECURITE

- » Le distributeur d'eau doit être déposé sur une surface horizontale et stable.
- » Installez l'appareil dans un endroit propre, sec et bien aéré.
- » Ne placez pas l'appareil dans les endroits directement exposés aux rayons du soleil.
- » Pour que l'air puisse circuler, il faut prévoir un espace libre d'au moins 100 mm derrière l'appareil. La circulation de l'air ne doit pas être entravée.
- » Le raccord d'eau doit avoir une pression comprise entre 1,5 à 6 bar maximum, une qualité d'eau de boisson et un débit d'au moins 3 LPM (litres par minute).
- » La température ambiante doit être comprise entre 16 °C et 32 °C, avec une humidité de l'air maximale de 75 %.
- » Ne pas installer l'appareil à proximité d'une source de chaleur ou d'une flamme nue.
- » L'appareil est réservé à un usage intérieur.
- » L'emplacement choisi doit être à l'abri du gel.
- » Ne pas entreposer d'objets SUR l'appareil.



### Attention !

NE PAS installer l'appareil dans des zones à risque d'explosion (zone Ex) ! Avant d'effectuer les travaux d'entretien sur l'alimentation en eau de boisson, débrancher l'appareil de l'alimentation en eau. Rincer la conduite d'eau avant de rebrancher l'appareil.

Les produits chimiques, les solvants et les vapeurs ne doivent pas entrer en contact avec l'appareil. Ne pas utiliser de rallonge ou d'adaptateur multiple.

### 3.1 REMARQUES SUR LE FONCTIONNEMENT ET CONSIGNES DE SECURITE

Tout appareil technique nécessite un entretien et une maintenance réguliers (voir chapitre 7 « Entretien et temps d'arrêt » en page 46) pour fonctionner de manière optimale. Pour garantir la sécurité du travail, il est primordial de respecter toutes les consignes de sécurité et les instructions délivrées. En outre, les instructions locales relatives à la prévention des accidents et les dispositions générales de sécurité en vigueur sur le lieu d'utilisation de l'appareil s'appliquent.



### Risque de choc électrique !

Avant d'effectuer les travaux d'entretien, veuillez débrancher l'appareil.

L'interruption du circuit électrique doit être possible soit en débranchant le câble électrique, soit au moyen d'un interrupteur bipolaire connecté à la prise de courant.

Si le câble d'alimentation est endommagé, il doit être remplacé par le fabricant ou par un technicien qualifié.



Ne jamais insérer la fiche d'alimentation dans la prise de courant lorsqu'elle est humide ou la toucher avec les mains mouillées.

Si la prise de courant est desserrée ou endommagée, ne pas brancher la fiche d'alimentation.

Ne pas débrancher la fiche d'alimentation en tirant sur le câble car cela peut entraîner un choc électrique.

Ne pas utiliser de rallonge ou d'adaptateur multiple.

Vérifier que la tension indiquée sur la plaque signalétique correspond à celle du lieu d'installation.

L'appareil doit être protégé par un interrupteur de mise à la terre. La mise à la terre de l'appareil est une obligation légale.

Les raccordements électriques doivent être conformes aux normes locales.

Ce distributeur d'eau a été conçu et construit conformément à la directive basse tension 2006/95/CE et aux prescriptions de protection de la directive CE 2004/108 CEM.

FR



**Danger dû au gaz CO<sub>2</sub> !**

Voir chapitre 5.4 « Bouteille de gaz CO<sub>2</sub> : installation et remplacement » en page 39



**Attention !**

Toute utilisation non conforme du distributeur d'eau, par exemple pour préparer de l'eau qui n'est pas de qualité potable, présente un risque pour la santé lors de la consommation :

- » Danger microbiologique dû à la présence de germes pathogènes
- » Danger dû à des concentrations trop élevées de métaux lourds ou d'impuretés organiques

Avant d'effectuer les travaux d'entretien sur l'alimentation en eau de boisson, débrancher l'appareil de l'alimentation en eau. Rincer la conduite d'eau avant de rebrancher l'appareil.

Respectez toutes les prescriptions d'installation spécifiques au pays (par ex. DIN 1988, EN 1717), les conditions générales d'hygiène et les données techniques pour la protection de l'eau de boisson.

Évitez d'entreposer l'appareil pendant trop longtemps afin de minimiser le risque de contamination par l'immobilisation.

Les conduites du circuit frigorifique ne doivent pas être endommagées car elles sont remplies de gaz R134a, un gaz extrêmement inflammable.

## 4. DESCRIPTION ET FONCTIONS

Le BWT AQA essenza 30+4 est disponible avec deux options d'eau et quatre essences

- » CS : eau plate refroidie (cold), eau pétillante refroidie (sparkling)
- » Essences : pink positive, green hope, body guard, herb happinez

### 4.1 VUE DE FACE



Fig. 2: Apparil encastré AQA essenza 30+4

- 1 Ecran tactile TFT (avec touches de sélection produits + eau)
- 2 Distribution d'eau
- 3 Bac d'égouttage



Fig. 3: Station AQA essenza 30+4

- 1 Ecran tactile TFT (avec touches de sélection produits + eau)
- 2 Distribution d'eau
- 3 Bac d'égouttage
- 4 Ardoise et revêtement en bois

### 4.2 PANNEAUX DE COMMANDE



Fig. 4: Panneau de commande AQA essenza 30+4

#### Ecran d'accueil

- 1 Touches de sélection pour les boissons (essences beWell + eau)
- 2 Touches de sélection des langues
- 3 Information sur le crédit (en option pour les appareils avec système de paiement)



Page de sélection des boissons  
(par exemple, pink positive)

- 1 Touche « Retour » : retour à la page précédente
- 2 Sélection du type d'eau « plate – refroidie » ou « pétillante – refroidie »
- 3 Informations sur le prix de la boisson (en option pour les appareils avec système de paiement)
- 4 Information sur le crédit encore disponible (en option pour les appareils avec système de paiement)
- 5 Permet d'accéder à des informations sur la boisson
- 6 Permet d'accéder à des informations complémentaires sur les ingrédients et les valeurs nutritives

FR

Fig. 5: Panneau de commande AQA essence 30+4

### 4.3 COMPARTIMENT TECHNIQUE (UNITE DE REFROIDISSEMENT ET DE POMPAGE)

L'AQA essence 30+4 est équipé d'un compartiment technique qui abrite le dispositif de refroidissement et les pompes de concentré. Dans la version autonome « Station », le compartiment technique est installé dans le caisson. Pour l'appareil encastré, veuillez prévoir de la place pour le compartiment technique dans un meuble bas.



#### Attention !

Le dispositif de refroidissement nécessite de l'air entrant et sortant ; la circulation de l'air ne doit en aucun cas être entravée ! Veuillez impérativement respecter la distance recommandée au mur d'au moins 10 cm vers l'arrière.

Veillez à avoir une arrivée d'air suffisante pour que l'air puisse circuler :

- » Le caisson comporte une entaille à l'arrière, au niveau du compartiment technique.
- » Dans le cas de la version encastrée, il faut veiller à assurer la circulation de l'air.



#### Remarque !

Le dispositif refroidissement est protégé par une minuterie de sécurité. S'il fonctionne pendant une période prolongée, la minuterie de sécurité arrête la pompe à CO<sub>2</sub>. Dans ce cas, il faudra réinitialiser le système par une mise en marche/arrêt. Cela peut se produire lorsque l'alimentation en eau est COUPEE et que le dispositif de refroidissement tourne.



- 1 Entrée pour le kit de programmation
- 2 Interrupteur principal, raccordement au secteur et fusible
- 3 Sortie d'eau froide
- 4 Sortie d'eau pétillante
- 5 Thermostat pour l'unité de refroidissement
- 6 Pompes à essences naturelles
- 7 Entrée d'eau avec soupape de sécurité FSS (Flood Safety System)
- 8 Entrée de CO<sub>2</sub>

FR

Fig. 6: Compartiment technique

#### 4.4 STATION AQA ESSENZA 30+4

Dans la version autonome « Station », le Qube est déjà monté sur un caisson (fig. 7) et dispose de pieds réglables en hauteur sur sa face inférieure. À l'intérieur du caisson (fig. 8), le support des Bag-in-Box (BiB) pour les quatre essences est logé dans la partie supérieure. La partie inférieure est réservée à la cartouche filtrante AQA drink, à la bouteille de CO<sub>2</sub>, à un réservoir d'eaux usées ainsi qu'au compartiment technique.

##### Le caisson est livré avec les composants suivants :

- » Réservoir d'eaux usées (3 l)
- » Support pour Bag-in-Box
- » Compartiment technique

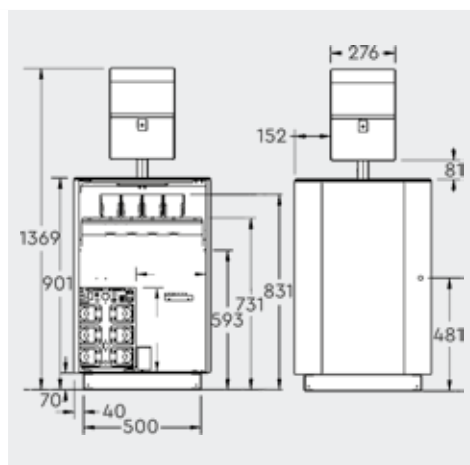
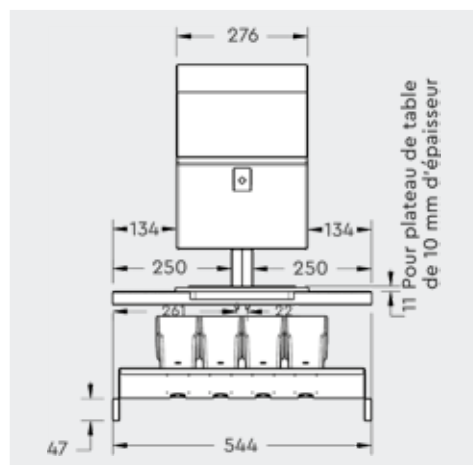


Fig. 7: Station AQA essenza 30+4 (vue extérieure)



Fig. 8: Caisson de la station AQA essenza 30+4 (vue intérieure)

## 4.5 ENCOMBREMENT



FR

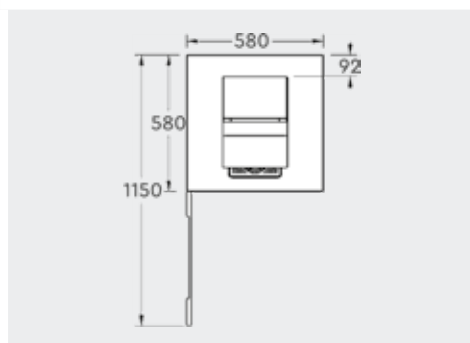
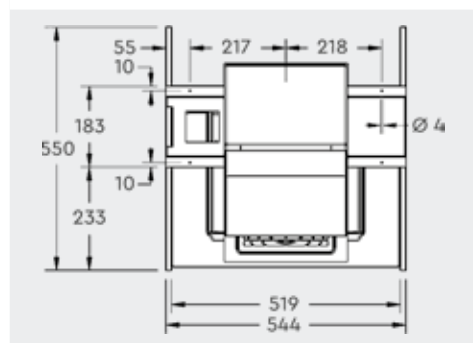
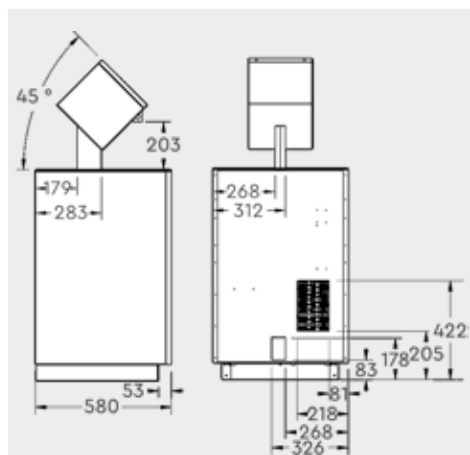
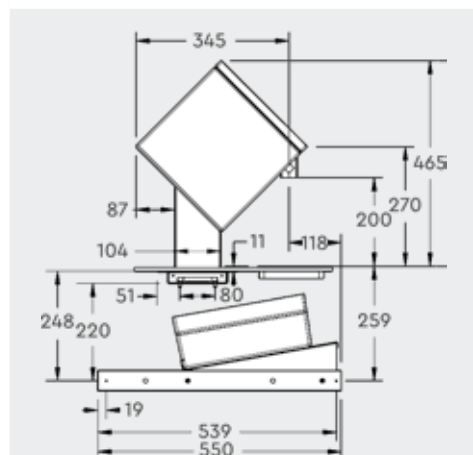


Fig. 9: Encombrement de l'appareil encastré AQA essence 30+4

Fig. 10: Encombrement de la station AQA essence 30+4

## 5. INSTALLATION ET UTILISATION

### 5.1 CONDITIONS D'INSTALLATION ET D'UTILISATION

- » Seuls les personnes et le personnel qualifiés et ayant été instruits sont autorisés à installer, utiliser et entretenir le distributeur d'eau.
- » La personne instruite a été informée des tâches qui lui sont confiées et des risques potentiels associés à une utilisation et à un comportement incorrects.
- » Le personnel spécialisé est en mesure d'installer, de mettre en service et d'entretenir l'appareil en raison de sa formation technique, de son expérience et de sa connaissance des dispositions en vigueur.
- » Les consignes de stockage et de remplacement de la bouteille de CO<sub>2</sub> doivent être respectées.
- » Lors de l'installation et de l'utilisation de l'appareil, les lois suivantes doivent être respectées :
  - Règles techniques applicables aux réseaux d'eau potable
  - Ordonnance sur la qualité de l'eau destinée à la consommation humaine (Trinkwasserverordnung).

FR



#### Remarque !

Définissez des directives précises concernant les responsabilités respectives en matière d'utilisation, d'installation, d'entretien et de réparation.

A la livraison, tous les distributeurs d'eau BWT AQA essenza 30+4 sont conformes aux directives européennes 2011/65 UE et 2015/863 UE relatives à l'utilisation restreinte de certaines substances dangereuses dans les appareils électriques et électroniques.

Avant l'installation, veuillez lire le chapitre 1.4 « Caractéristiques techniques » en page 30 et le chapitre 3.1 « Remarques sur le fonctionnement et consignes de sécurité » en page 32 .

### 5.2 DEBALLAGE

Retirez votre appareil de son emballage. Vérifiez que la livraison est complète (voir le chapitre 1.3 « Contenu de la livraison » en page 30) et qu'elle n'a pas subi de dommages pendant le transport. Les pièces défectueuses doivent être remplacées immédiatement.



#### Remarque !

Veillez à ce que le paquet contenant l'AQA essenza 30+4 soit toujours transporté en position verticale, sinon le système de refroidissement risque d'être endommagé.

### 5.3 POSITIONNEMENT

- » Le distributeur d'eau doit être placé dans une position stable. Toutefois, il peut être incliné de 2° maximum dans chaque direction.
- » La surface sur laquelle l'AQA essenza 30+4 est installée, doit pouvoir supporter durablement son poids total maximum.
- » La température ambiante doit être de 16 °C minimum et de 32 °C maximum, avec une humidité de l'air maximale de 75 %.
- » Lors du choix de l'emplacement, il faut veiller à ce que l'AQA essenza 30+4 soit protégé des projections d'eau.
- » Pour garantir le bon fonctionnement de la ventilation, il faut assurer une distance minimale de 10 cm par rapport à la paroi arrière. La liquéfaction du gaz de refroidissement se fait par circulation d'air forcée. L'air pénètre à l'intérieur de l'appareil par le dessous et est évacué à l'arrière. L'air entrant ne doit pas provenir d'une source de chaleur.



### Remarque !

Pour le positionnement, veuillez également tenir compte des informations du chapitre 3 « Emplacement recommande et consignes de securite » en page 32.

Après le déballage, laissez l'appareil en position verticale (sur les pieds réglables) pendant au moins 2 heures avant de le brancher sur le secteur. Le circuit de refroidissement doit d'abord se stabiliser, sinon il pourrait être endommagé.

Lors du choix de l'emplacement, il faut veiller à ce que l'aération et la ventilation soient parfaites. Les ouvertures d'évacuation/d'amenée d'air doivent toujours être dégagées et non recouvertes.

### Appareil de table/encastré

Positionnez le bac d'égouttage à l'endroit prévu à cet effet, au-dessous de la distribution de l'eau.

FR

### Appareil sur pied

Dans la version sur pied, le bac d'égouttage doit être relié au réservoir d'eau. Utilisez à cet effet le tuyau en silicone fourni avec l'appareil. Débranchez la fiche du bac d'égouttage et connectez le capteur de niveau.

## 5.4 BOUTEILLE DE GAZ CO<sub>2</sub> : INSTALLATION ET REMPLACEMENT



### Remarque !

Utilisez exclusivement du CO<sub>2</sub> de qualité alimentaire (E290).



### Attention !

Respecter les avertissements ainsi que les consignes de transport et de stockage stipulés par le fabricant.

Protéger les bouteilles de gaz d'un réchauffement excessif, des détériorations mécaniques et des substances corrosives.

Ne pas raccorder ou stocker de bouteilles de gaz dans les zones présentant un risque d'incendie élevé. Placer les bouteilles de gaz à au moins 0,5 m des radiateurs.

Placer les bouteilles de gaz de manière à ce qu'elles soient facilement accessibles.

Placer les bouteilles de gaz loin des issues de secours et des voies d'évacuation. Stocker séparément les bouteilles de gaz pleines et vides et les répartir selon le type de gaz.

Ne stocker et transporter les bouteilles de gaz qu'après avoir correctement vissé le capuchon de protection. Poser les bouteilles de gaz uniquement à la verticale et les sécuriser contre les chutes.

Ne raccorder les bouteilles de gaz qu'avec un détendeur et une soupape de sécurité.

En cas de fuite ou d'incendie : fermer immédiatement les robinets des bouteilles. Refroidir les bouteilles de gaz chauffées avec de l'eau.

Dans les ateliers et les laboratoires, ne placer que le nombre de bouteilles de gaz de réserve nécessaire au fonctionnement continu.

Ne pas huiler ni graisser les robinets des bouteilles.

Pour la mise hors service de l'installation ou si les bouteilles de gaz sont vides, fermer les robinets des bouteilles.

## Remplacer la bouteille de CO<sub>2</sub>

### 1. Contrôler la pression du CO<sub>2</sub> :

Contrôler la pression du CO<sub>2</sub> affichée sur le détendeur. Si le manomètre affiche une pression inférieure à 3 bar, la préparation optimale de l'eau gazeuse, enrichie en CO<sub>2</sub> ne peut plus être assurée. Veuillez remplacer alors la bouteille de gaz CO<sub>2</sub>.



#### Attention !

N'essayez pas de compenser le manque de CO<sub>2</sub> en ouvrant le robinet ou en modifiant la pression. Cela peut entraîner des dommages et des blessures après le remplacement de la bouteille!

### 2. Démontage :

- » Tourner la manivelle ① figurant sur la bouteille de CO<sub>2</sub> (voir la fig. 11) en la tournant dans le sens horaire.
- » Ouvrir lentement le raccord à vis du détendeur ② dans le sens anti-horaire et réduire la pression résiduelle existante.
- » Enlever l'attache de la bouteille de gaz CO<sub>2</sub>.
- » Retirer ensuite la bouteille de CO<sub>2</sub>.

### 3. Préparation :

- » Retirer la protection du filetage de la nouvelle bouteille de CO<sub>2</sub>.
- » Pour éliminer les impuretés sur la valve de sortie de la bouteille, ouvrir brièvement le robinet de la bouteille.



#### Danger dû au gaz CO<sub>2</sub> !

La bouteille de CO<sub>2</sub> est sous pression. N'ouvrir le robinet que légèrement et ne pas le diriger vers des personnes!

### 4. Raccordement :

- » Visser le détendeur ③ sur la bouteille de CO<sub>2</sub> ④.
- » Le cas échéant, fixer à nouveau la bouteille de CO<sub>2</sub> dans le support.
- » Déverrouiller à nouveau la manivelle de la bouteille de CO<sub>2</sub> ① en la tournant dans le sens anti-horaire (voir la fig 11).
- » Vérifier la pression du CO<sub>2</sub>, elle doit être de 4 bar maximum.
- » Fermer lentement le raccord à vis du détendeur ② jusqu'à ce que la pression de service souhaitée (3,2 à 4 bar) soit affichée.



- 1 Vanne d'arrêt
- 2 Vis de réglage de la pression
- 3 Réducteur de pression
- 4 Bouteille de gaz

Fig. 11: Bouteille de gaz CO<sub>2</sub> avec détendeur



## 5. Service d'échange des bouteilles de gaz :

Nous vous proposons un service d'échange pour vos bouteilles de gaz. Nous livrons et installons une bouteille de gaz CO<sub>2</sub> pleine et reprenons la bouteille vide. Faites appel à notre service d'échange de bouteilles de gaz pratique et confortable. Il suffit de contacter notre service clientèle au numéro +41 800 88 99 88 ou par e mail [aqadrink@bwt-aqua.ch](mailto:aqadrink@bwt-aqua.ch)

### 5.5 RACCORD D'EAU



#### Attention !

Lors du montage d'accessoires (tuyaux, kits de raccordement), tenir compte des dimensions de montage et des rayons de courbure.

Pour raccorder l'appareil à la conduite d'eau, il faut utiliser un kit de raccordement neuf (pièces de raccordement, joints et tuyaux). Ne pas utiliser de kit de raccordement usagé.

Pour le raccordement de l'appareil, utiliser uniquement des tuyaux conformes à la norme DVGW W 543 (DVGW – Deutscher Verein des Gas- und Wasserfaches).

Une ligne d'alimentation contaminée contaminera également l'appareil. Il est donc très important d'utiliser des matériaux propres. (Tous les appareils sortent de la production après avoir été désinfectés et font l'objet d'un contrôle hygiénique).

Le dispositif de refroidissement ne doit pas être enclenché s'il n'est pas rempli !

Pour le raccordement, prévoir une prise de courant 230V/50Hz avec un fusible de 10A.

- » Installer un robinet d'arrêt en amont de l'appareil.
- » Installer le détendeur, l'arrêt d'eau et le filtre à eau dans les règles de l'art (voir le chapitre 5.6 « Installer et remplacer le filtre » en page 42) et raccorder la conduite d'eau froide au distributeur d'eau.
- » Régler le détendeur sur une pression de 3 bar.
- » Ouvrir le robinet d'arrêt.
- » Maintenant, brancher l'appareil sur le secteur et le mettre en marche.
- » Régler le thermostat sur la puissance frigorifique maximale.
- » Appuyer sur la touche de sélection de l'eau minéralisée au magnésium (Magnesium Mineralized Water) et soutirer de l'eau plate (placer le récipient en dessous !). A la livraison, l'appareil est rempli de gaz CO<sub>2</sub> de qualité alimentaire pour des raisons d'hygiène. De ce fait, la première quantité d'eau distribuée est trouble et doit être éliminée.
- » Vérifier qu'il n'y a pas de fuite dans l'appareil.



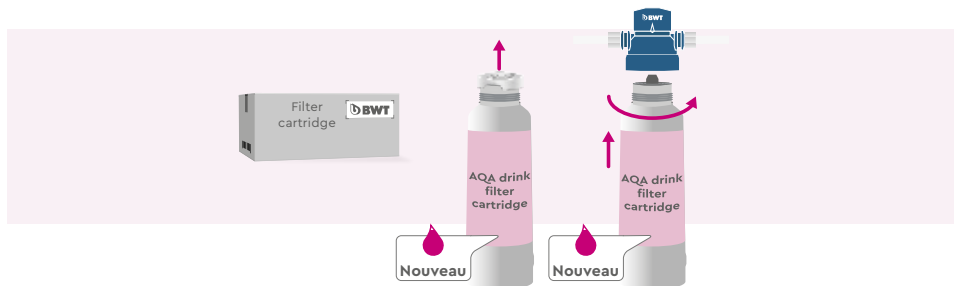
#### Attention !

Si aucune pression d'entrée n'est détectée, la pompe intégrée est protégée des cavitations par un pressostat. La pompe n'est donc pas activée et le dispositif de carbonisation n'est pas rempli : Si de l'eau pétillante est sélectionnée, seul du CO<sub>2</sub> est distribué. La pompe redémarre lorsque la pression de l'eau est rétablie.

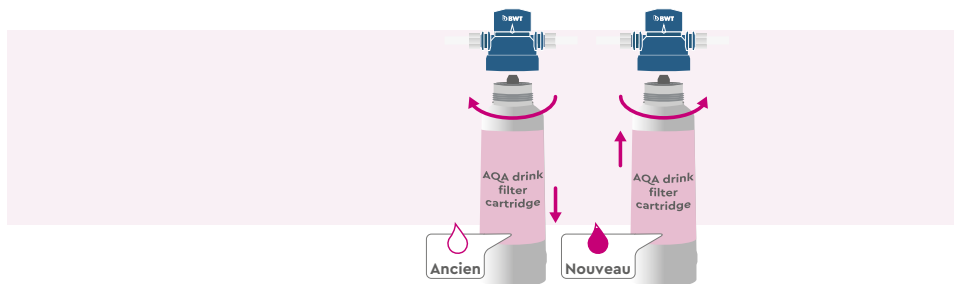
## 5.6 INSTALLER ET REMPLACER LE FILTRE

Respecter les instructions de montage et d'utilisation respectives sur l'installation des filtres. Nous recommandons d'utiliser les filtres BWT AQA drink parfaitement adaptés à l'appareil. Contactez notre service clientèle AQA drink ou consultez notre boutique en ligne [bwt-shop.ch](http://bwt-shop.ch).

### Installer un filtre



### Remplacer le filtre



## 5.7 INSERER/REPLACER LES ESSENCES DANS LA BAG-IN-BOX



**Attention !**

Avant d'insérer la Bag-in-Box (BiB), contrôler la date de péremption et s'assurer de son parfait état.

### Insérer une BiB



1 Placer la BiB au bon endroit



2 Ouvrir la languette.



3 Tirer le connecteur vers l'avant et retirer le capuchon de sécurité



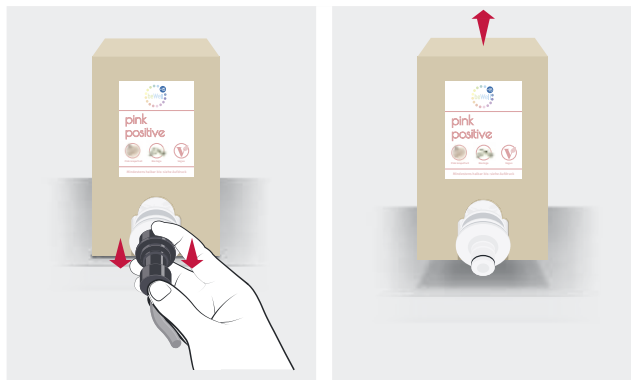
4 Tirer l'anneau de sécurité vers l'arrière ...



5 ... et appuyer sur la BiB

FR

## Remplacer une BiB



- 1 Retirer le connecteur de la BiB vide
- 2 Retirer la BiB vide

Passer aux étapes du point « Insérer la BiB ».

## 5.8 ALIMENTATION EN EAU

Placez un verre sur la grille du bac d'égouttage, sous la distribution d'eau. Pour obtenir l'essence ou l'eau souhaitée, appuyer sur la touche de sélection correspondante du panneau de commande (fig. 12a). L'essence sélectionnée s'affiche alors à l'écran (fig. 12b) ou l'eau choisie. Choisissez le mélange désiré avec de l'eau plate réfrigérée ou de l'eau pétillante réfrigérée.



Fig. 12a : Panneau de commande avec touches de sélection



Fig. 12b : Panneau de commande Essence/Eau

## 5.9 BAC D'EGOUTTAGE ET RESERVOIR D'EAUX USEES

### Bac d'égouttage

Le bac d'égouttage recueille les éventuels résidus lors du soutirage de l'eau. Il doit être régulièrement vidé et nettoyé (voir le chapitre 6 « Hygiène et nettoyage » en page 45 ).

### Réservoir d'eaux usées (disponible uniquement sur les appareils autonomes)

Sur les appareils autonomes, le bac d'égouttage peut être relié à un réservoir d'eaux usées. Celui-ci se trouve à l'intérieur du caisson.

## 6. HYGIENE ET NETTOYAGE

Pour une hygiène irréprochable, le distributeur d'eau doit être entretenu à intervalles réguliers par une personne responsable et formée. L'intervalle d'hygiène dépend de l'intensité d'utilisation et du lieu d'installation. Nous vous recommandons d'effectuer le nettoyage régulièrement (voir le chapitre 6.1 « Intervalles de nettoyage » en page 45). Pour votre sécurité et celle de vos clients, nous vous recommandons de consigner les travaux d'entretien et d'hygiène effectués dans un protocole d'hygiène. Un exemplaire est joint à la fin du (chapitre 10 « Protocole d'hygiène » en page 52) de ce manuel d'utilisation.



### Remarque !

Porter des gants hygiéniques pendant le nettoyage.

Si un dommage ou une fuite devait être constaté pendant le nettoyage, fermer immédiatement l'arrivée d'eau, débrancher l'appareil du réseau électrique et contacter le technicien de service.

Ne pas utiliser de jet d'eau pour nettoyer l'appareil.

Pour le nettoyage, utiliser un chiffon doux, par exemple en microfibre.

FR

### 6.1 INTERVALLES DE NETTOYAGE

Composant	Type d'activité	Fréquence de l'activité					A réaliser par
		1 fois/jour	1 fois/semaine	1 fois/moins	2 fois/an	1 fois/an	
Boîtier externe et partie avant de l'appareil	Nettoyage (nettoyer et désinfecter avec un spray hygiénique)	✓					Client/ exploitant
Composants de distribution de l'eau	Désinfection (nettoyer et désinfecter avec spray hygiénique)	✓					Client/ exploitant
Bac et grille d'égouttage	Vidage	✓					Client/ exploitant
	Nettoyage (à l'eau du robinet avec un produit nettoyant doux du commerce)		✓				Client/ exploitant
Filtre	Rinçage des lignes d'eau (1 verre de chaque), avant le 1er soutirage	✓					Client/ exploitant
	Rinçage (2-3 litres)		✓ <sup>1)</sup>				Client/ exploitant
Système de tuyaux pour d'alimentation	Assainissement à l'eau chaude			✓			Personnel spécialisé, Client/ exploitant
Fentes de ventilation	Nettoyage				✓		Personnel spécialisé du distributeur ou personnel qualifié et autorisé

Composant	Type d'activité	Fréquence de l'activité					A réaliser par
		1 fois/jour	1 fois/semaine	1 fois/moins	2 fois/an	1 fois/an	
Circuit d'eau du distributeur d'eau	Désinfection				✓ <sup>2)</sup>		Personnel spécialisé du distributeur ou personnel qualifié et autorisé
Filtre	Remplacement				✓ <sup>3)</sup>		Personnel spécialisé du distributeur ou personnel qualifié et autorisé
Test de sécurité CO <sub>2</sub>	Contrôle du détendeur, test d'étanchéité de l'ensemble de l'appareil					✓ <sup>4)</sup>	Personnel spécialisé du distributeur ou personnel qualifié et autorisé (réservé aux personnes compétentes)

- 1 après chaque week-end, avant le premier soutirage
- 2 ou après un arrêt de plus de 2 semaines
- 3 tous les six mois ou après expiration de la capacité
- 4 ou tous les 2 ans

## 7. ENTRETIEN ET TEMPS D'ARRÊT

Tous les distributeurs d'eau BWT AQA essenza sont des appareils techniques qui mettent l'eau de boisson à la disposition du consommateur final sous forme de préparation en respectant les critères d'hygiène applicables. Pour garantir un fonctionnement optimal et une excellente qualité de l'eau, il est nécessaire de procéder à un entretien correct, régulier et professionnel.

### 7.1 INTERVALLES D'ENTRETIEN

L'intervalle d'entretien dépend de

- la quantité/qualité d'eau soutirée (tenir compte de la capacité de filtration)
- des conditions environnementales
- des prescriptions locales sur l'entretien des appareils de production d'eau de boisson.

#### » **Nettoyage et désinfection :**

Nous recommandons d'effectuer un entretien du distributeur d'eau 2 fois par an ou après avoir soutiré 50 000 boissons, selon ce qui se produit en premier. Cet entretien comprend entre autres le remplacement du tuyau de sirop, de la vanne SIV (=Syrup Injection Valve), le nettoyage à l'eau chaude et, si nécessaire, une procédure de désinfection. En outre, le filtre d'eau utilisé est remplacé par un personnel qualifié.



## Attention !

Tous les travaux d'entretien doivent être effectués exclusivement par le personnel qualifié. Les travaux d'installation et d'entretien, ou les réparations non conformes peuvent entraîner des risques importants pour lesquels le fabricant décline toute responsabilité.

Lors des travaux d'installation, d'entretien et des réparations, le distributeur d'eau doit être débranché du secteur.

Le filtre doit être remplacé une ou deux fois par an, selon le filtre utilisé.

## 7.2 PAUSES/TEMPS D'ARRET

En cas d'arrêts ou de pauses prolongés, veuillez tenir compte des points suivants :

- » Fermer la vanne d'arrêt de l'arrivée d'eau du distributeur.
- » Débrancher l'appareil de l'alimentation électrique. Débrancher la fiche d'alimentation.
- » Pauses :
  - à partir de 2 jours : Rincer le distributeur d'eau avec 2 à 3 litres d'eau, avant son utilisation
  - à partir de 2 semaines : Avant la 1re utilisation, faire hygiéniser le distributeur d'eau par un technicien de maintenance
  - Filtre BWT : Une quantité minimale de rinçage ou le remplacement des filtres après les longues pauses s'applique également aux filtres. Veuillez consulter le mode d'emploi du filtre utilisé.

FR

## 8. ELIMINATION

### Emballage

Le matériel d'emballage est recyclable à 100 %. Pour l'élimination, respecter les prescriptions locales. Conserver le matériel d'emballage hors de portée des enfants car il constitue une source potentielle de danger.



Cet appareil porte le marquage de conformité à la directive européenne 2002/96/CE relative aux déchets d'équipements électriques et électroniques (DEEE).

Une élimination correcte de l'appareil par l'utilisateur permet d'éviter tout risque pour l'environnement et la santé. Le symbole sur l'appareil indique que cet appareil ne doit pas être traité comme un déchet ménager, mais doit être remis à des points de collecte et de recyclage spécifiques pour les appareils électriques et électroniques usagés. Débrancher le câble d'alimentation électrique avant de le jeter. Il convient de respecter les dispositions nationales en vigueur en matière d'élimination des appareils électriques. Pour plus d'informations sur le traitement, la récupération et le recyclage de ce produit, contactez les autorités locales compétentes, le centre de collecte des déchets ou le revendeur auprès duquel le produit a été acheté.

## 9. DEPANNAGE

Avant de commencer le dépannage, veuillez-vous assurer que toutes les entrées d'eau sont bien dégagées et que l'arrivée d'eau est activée. Vérifiez toutes les connexions électriques et que l'alimentation électrique est activée.

Panne	Message	Cause	Solution
Aucune fonction		Fusible défectueux	Remplacer le fusible
		Câble d'alimentation défectueux	Remplacer le câble d'alimentation
Erreur électronique		Erreur dans l'électronique	Contacteur un technicien de service
Hors service		Bac d'égouttage plein	Vider le bac d'égouttage
		Observer le message d'erreur sur l'écran	Procéder au nettoyage ou à la désinfection
Appareil bloqué	E1012 Désinfection 000	Délai dépassé pour la prochaine désinfection	Effectuer une désinfection
	E1009 Sanitation 000	Délai pour la prochaine sanction dépassée	Effectuer un assainissement
Le tuyau d'écoulement coule		Il y a de l'air dans le système	Contacteur un technicien de service
		BiB vide ou manquante	Remplacer la BiB avec l'essence désirée ou la raccorder
		La bague d'étanchéité de la vanne SIV est endommagée (entrée d'air)	Vérifier la bague d'étanchéité
		Pression d'eau trop faible (inférieure à 1,5 bar – surtout pour le CO <sub>2</sub> )	Vérifier la pression de l'eau et l'augmenter si nécessaire
		SIV bloquée et ne peut pas se fermer	Vérifier la vanne SIV (Sirup Injection Valve)
		Les joints sont endommagés	Vérifier les joints et les remplacer si nécessaire
Pas de soutirage d'eau possible		Pression insuffisante du réseau d'alimentation en eau	Augmenter la pression de la conduite d'eau
		La bougie filtrante est bloquée	Insérer un nouveau filtre
		Problème de régulation de la pression ou de pompe dans l'appareil	Contacteur un technicien de service
		Non raccordé au réseau électrique	Brancher l'appareil sur le réseau électrique
		L'arrivée d'eau est interrompue	Contrôler l'arrivée d'eau
		L'électrovanne ne s'ouvre pas (entrée et sortie)	Contrôler les électrovannes
Soutirage d'eau trop faible		La bougie filtrante est bloquée	Insérer un nouveau filtre
		Pression d'eau d'entrée trop basse	Vérifier la pression d'eau d'entrée et l'augmenter si nécessaire. Maintenir le bouton d'eau enfoncé (si en mode PULS)



Panne	Message	Cause	Solution
Différentes quantités distribuées		La pression de l'eau est trop faible (CO <sub>2</sub> min. 1,5 bar)	Faire passer la pression de l'eau à au moins 1,5 bar pour le CO <sub>2</sub> et le débit à 3 LPM (litres par minute)
		Problème avec le thermostat ou le compresseur	Contactez un technicien de service
		Pas d'eau dans la conduite d'eau froide	Contrôler l'alimentation en eau. Si ces données sont correctes, contrôler les conduites d'eau dans l'appareil
		Formation de glace dans le réservoir d'eau froide	Eteindre l'appareil ou le débrancher et le laisser éteint pendant environ 24 heures. Ainsi, la glace formée peut fondre.
Boissons pas assez froides		Le dispositif de refroidissement n'a pas eu le temps d'atteindre une température optimale	Attendre que la température optimale soit atteinte (cela prend environ 5-10 min)
		Le régulateur de température est réglé sur une valeur trop élevée	Ajuster le réglage de la température
		Circulation de l'air insuffisante	Dégager le condenseur/les fentes d'aération
		Le compresseur ne fonctionne pas	Vérifier la tension électrique du ventilateur de refroidissement (230V AC), les tensions du ventilateur de refroidissement et du compresseur sont couplées
		Le dispositif de refroidissement est encrassé ou ne fonctionne pas	Nettoyer ou remplacer le dispositif de refroidissement
		Le gaz de refroidissement est vide (lorsque le compresseur et le ventilateur fonctionnent)	Si le compresseur et le ventilateur de refroidissement fonctionnent, le dispositif de refroidissement est défectueux et doit être remplacé.
		Température ambiante trop élevée	Vérifier la tension électrique du compresseur (230V AC). Si elle n'est pas OK, vérifier le thermostat et le remplacer si nécessaire.
		La température d'amenée de l'eau est trop élevée	Réduire la température d'amenée de l'eau (p. ex. mettre le dispositif de refroidissement en amont)

FR

Panne	Message	Cause	Solution
Pas de soutirage d'eau avec CO <sub>2</sub> possible		Pas assez d'eau dans le réservoir	Vérifier l'alimentation en eau ou, le cas échéant, les conduites dans l'appareil
		Pompe défectueuse	Contacteur un technicien de service
		La pompe ne fonctionne pas (time out)	<ul style="list-style-type: none"> <li>» Vérifier la tension électrique (230V AC). Si elle est OK mais si la pompe ne fonctionne pas, remplacer la pompe.</li> <li>» Si la tension électrique est OK et si la pompe n'est pas en timeout, contrôler la commande.</li> </ul>
		Le dispositif de carbonisation ne se remplit pas	<ul style="list-style-type: none"> <li>» Vérifier la présence d'un court-circuit sur le dispositif de carbonisation</li> <li>» Vérifier le time-out du dispositif de carbonisation ; l'éteindre, puis le rallumer et le nettoyer/rincer.</li> </ul>
		Pas de pression de CO <sub>2</sub>	Vérifier la bouteille de CO <sub>2</sub> , le régulateur et le clapet anti-retour (ouvrir la soupape de surpression). La pression devrait être de 40ps (2,7 bar), l'ajuster si nécessaire
L'eau ne contient pas assez de CO <sub>2</sub>		Le CO <sub>2</sub> comprimé de la bouteille est épuisé	Remplacer la bouteille de CO <sub>2</sub>
		Le dispositif de carbonisation doit être purgé	Couper l'eau et l'alimentation électrique, et actionner le distributeur de CO <sub>2</sub> jusqu'à ce que'il n'y ait plus de gaz (environ 5 sec.). Ensuite, rétablir l'alimentation en eau et en courant, et laisser le CO <sub>2</sub> se remplir à nouveau
		Pression de CO <sub>2</sub> insuffisante	Augmenter la pression du CO <sub>2</sub> jusqu'à 4 bar max.
		Mauvaise pression du CO <sub>2</sub>	Vérifier la bouteille de CO <sub>2</sub> , le régulateur et le clapet anti-retour (ouvrir la soupape de surpression). La pression devrait être de 40ps (2,7 bar), l'ajuster si nécessaire
		Résidus dans le dispositif de carbonisation	Après une longue utilisation, un dépôt peut se former sur la surface. Celui-ci peut être éliminé par un rinçage avec une solution d'acide citrique.
		Le dispositif de carbonisation est trop plein	Si la pompe fonctionne en permanence, vérifier le capteur de niveau, sinon remplacer la commande.
		Réglage de la température trop élevé	Régler le thermostat plus bas. Plus la température de l'eau est élevée, moins le CO <sub>2</sub> peut être absorbé

Panne	Message	Cause	Solution
La distribution d'essence n'est pas possible		La BiB avec l'essence désirée est vide	Remplacer la BiB avec l'essence désirée
		La valve de la BiB est collée	Vérifier la valve de la BiB et l'essuyer éventuellement avec un chiffon humide stérile
		Le tuyau est plié	Vérifier le guidage du tuyau
		La pompe est défectueuse	Vérifier la pompe et la remplacer si nécessaire
Distribution d'essence trop faible		La quantité d'essence dans le récipient correspondant est trop faible	Changer de BiB
		Le connecteur CMB n'est pas correctement branché ou est bloqué (par ex. collé)	Vérifier le raccord de la BiB
		La valve de la BiB ne s'ouvre pas complètement	Contrôler la valve de la BiB
		Le tuyau est plié	Vérifier le guidage du tuyau

FR

### Service clientèle BWT :

 +41 800 88 99 88

 [aqadrink@bwt-aqua.ch](mailto:aqadrink@bwt-aqua.ch)

## 10. PROTOCOLE D'HYGIENE

Lieu d'installation : \_\_\_\_\_

Date d'installation : \_\_\_\_\_

Dureté de l'eau brute en °fH : \_\_\_\_\_

Pression d'entrée de l'eau (bar) : \_\_\_\_\_

Type de filtre : \_\_\_\_\_

Personnes instruites : \_\_\_\_\_


Commentaires : \_\_\_\_\_

FR

Date	Signature	Cleaning	Disinfection	Filter Change	Comment

## 11. ACCESSOIRES

Vous trouvez de nombreux accessoires dans notre boutique en ligne [bwt-shop.ch](http://bwt-shop.ch)



il suis à la recherche de

0 Article - CHF 0.00

FONTAINE D'EAU | PRODUITS D'HYGIÈNE | TRAITEMENT D'EAU | EAU DE PISCINE | CARAFES FILTRANTE

SEL RÉGÉNÉRANT










Accueil > Fontaine d'eau

FILTRER PAR

FILTRE ACTIF  
Catégorie: Bouteilles & carafes en verre x  
Tout supprimer

PROX  
CHF 1.86 - CHF 8700

APPRÉHENSIF AFFICHER 30 par page TRIER PAR Position 1

		
Bouteille en verre BWT 0,25 L (boîte de 6) 71,00 CHF	Bouteille en verre BWT 0,3 L (boîte de 4) 67,00 CHF	Bouteille en verre BWT 0,375 L (boîte de 6) 64,00 CHF
		
Carafe en verre Deluxe 1,2 L 36,00 CHF	Carafe en verre Standard 1,1 L 34,00 CHF	Bouteille en verre Refill Rose 0,35 L 11,00 CHF
		
Bouteille en verre Refill Bleu 0,55 L 11,00 CHF	Verre à boire avec logo BWT 5 dl (boîte de 6) 35,00 CHF	Bouteille en verre Magnesium Mineralizer - 0,35 litre 36,00 CHF

FR

# Déclaration de conformité



La société BWT AQUA AG déclare que fontaine d'eau  
avec les spécifications suivantes :

Désignation commerciale/Modèle/Type :  
BWT AQA drink / essenza / 30+4

est conçu, fabriqué et assemblé en conformité avec les directives :

2014/30/UE                      Compatibilité électromagnétique (CEM)  
2014/35/UE                      Directive « Basse tension »

Pour les conception de l'appareil, les normes harmonisées suivantes ont été appliquées :

Fabricant : BWT AQUA AG, Hauptstrasse 192, CH-4147 Aesch, Tel.: + 41 (0) 61 755 88 99  
Aesch, 17.05.2021

Patrik Jermann  
Directeur général BWT AQUA AG





**BWT**

**CHANGE  
THE WORLD**

*sip by sip*

**BWT AQUA AG**

Hauptstrasse 192, 4147 Aesch / BL

☎ 061 755 88 90 ✉ [info@bwt-aqua.ch](mailto:info@bwt-aqua.ch)

*bwt.com*