

BWT VAD 10, 15, 25, 30 Pro S CL

Kétoszlopos kisipari vízlágyító berendezés

8.71



1. ábra – VAD Pro S CL termékcsalád



2. ábra – kétoszlopos készülék működési vázlatja

Hazai gyártású vízlágyító berendezések – világszínvonal elérhető áron!

Ikeroszlopos, folyamatos (váltott) üzemű, mennyiségvezérelt, ioncserés elven működő vízlágyító berendezés. A berendezések kiválóan alkalmasak mosodák, éttermek, szállodák, fogorvosi rendelők számára, emellett lakóparkok és más intézmények számára kazánok, bojlerok, központi fűtési rendszerek feltöltésére.

- Kis helyigény;
- Előre programozható működés;
- masszív, megbízható kivitel;
- Különálló sóoldó tartály.

Műszaki leírás

A VAD Pro S CL vízlágyító berendezések a hagyományos ioncseréző vízlágyítók klasszikus tagjai. Az vezérlőfej gyárilag tartalmazza a teljes programot, a helyszínen csak néhány, beépítési körülménytől függő paramétert kell betáplálni. A regenerálás a készülék maradékkapacitásától függően, az éppen működő oszlop kimerülése után azonnal végbemegy, majd a leregenerált oszlop tartalékba áll. A berendezések működése gazdaságos, felügyeletet nem igényelnek. A készülékeket különálló sóoldó tartállyal szállítjuk, mely biztosítja könnyebb mozgathatóságot és a rugalmas elhelyezést.

A regeneráláshoz a berendezés tömény sólevet használ, melyet a különálló sóoldó kabinetbe töltött regenerálósó automatikus feloldásával készít.

Mivel a berendezés kétoszlopos kivitelű, a működés folyamatos jellegű, azaz a regenerálás alatt is van lehetőség lágyvíz kiadására.

BWT - For You and Planet Blue.

Műszaki adatok

BWT VAD		10 Pro S CL	15 Pro S CL	25 Pro S CL	30 Pro S CL
Névleges csatlakozóméret	DN	25	25	25	25
Üzemi nyomás	bar	2,5-6,0	2,5-6,0	2,5-6,0	2,5-6,0
Maximális átfolyási teljesítmény *	m ³ /h	0,6	1,3	2	2,5
Névleges kapacitás**	m ³ x nk°	44	66	88	110
Hálózati csatlakozás	V/Hz	230/50	230/50	230/50	230/50
Víz / környezeti hőmérséklet	°C	4-35	4-35	4-35	4-35
Magasság	mm	1090	1090	1090	1090
Szélesség	mm	1100	1150	1240	1240
Mélység	mm	550	550	550	550
Súly***	kg	~32	~45	~65	~70
Cikkszám		120010SCL	120015SCL	120025SCL	120030SCL

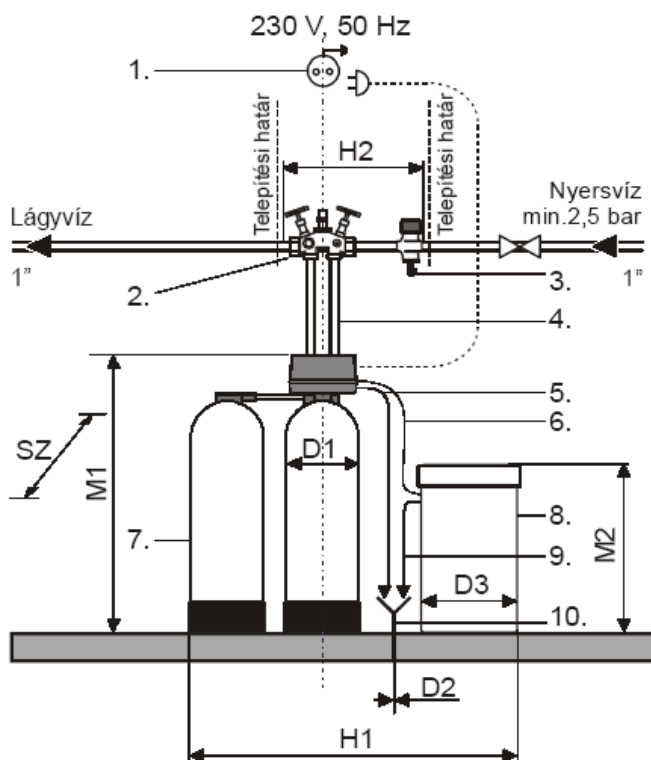
* 20 °nk, Dp=1 -1,5 bar

** oszloponként

*** súly alatt a szállítási (száraz) súlyt értjük.

Tételjegyzék:

1. Dugaszoló aljzat (1 m belül)
2. Szerelvényblokk
3. Előszűrő
4. Flexibilis csatlakozó csőpár
5. Szennyvíz vezeték 1/2"
6. Sólé vezeték
7. Kétoszlopos vízlágyító
8. Sóléoldó
9. Sólóoldó tartály túlfolyó, 1/2"
10. Szennyvíz DN25-DN65



3. ábra – Beépítési vázlat

Szállítási terjedelem

A BWT VAD Pro S berendezések az alábbi szállítási terjedelembe kerülnek forgalmazásra:

- 2 db vízlágyító oszlop gyantával feltöltve, vezérlőszelleppel felszerelve;
- Fleck vezérlőfej (vezérlőszellepre szerelve);
- Regenerálótartály, kompletten beépített sólészelleppel;
- Regenerálótartály fedél;
- Sóléfelszívó vezeték (beépítve);
- Beépítési és kezelési útmutató.

BWT - For You and Planet Blue.

Beépítési feltételek

A BWT VAD Pro S CL típusú vízlágyító berendezés vízvezetékbe történő beépítése csak az általános és eseti érvényű hatósági és műszaki előírások maradéktalan figyelembevételével lehetséges.

A berendezést mindig vízszintes felületre telepítse. A bejövő nyomás min. 2,5 bar legyen.

A beépítési helynek fagymentesnek kell lennie, továbbá a berendezést óvni kell vegyszerektől, festékektől, oldószerektől és ezek gőzeitől, valamint a az UV sugárzástól (közvetlen napfény) és a sugárzó hőforrásoktól. A környezeti hőmérséklet max. 40°C lehet.

A berendezés közvetlen közelében biztosítani kell egy min. 50 mm átmérőjű csatornacsonkot valamint egy 230 VAC 50 Hz-es, szabványos fali villamos hálózati dugaljat.

A bejövő nyomásnak és a villamos hálózati feszültségnek állandónak kell lennie. A berendezés nincs ellátva vízütés elleni, illetve vízhiány elleni védelemmel, ezért, ha ilyesmi előfordulhat, a szükséges védelemről külön kell gondoskodni.

Ha bejövő víz hálózati nyomása a 6 bar-t meghaladja, a berendezés elé nyomáscsökkentőt kell beépíteni!

Az öblítővíz elvezetést és a sólétartály biztonsági túlfolyójánál lévő tömlőt gravitációs eséssel kell a csatornába vezetni, vagy átemelő berendezésbe kell csatlakoztatni.

Ha vizet átemelő berendezésbe vezet be (legalább 2 m³/h ill. 35 liter/perc teljesítményű) akkor annak sósvíz-állónak kell lennie.

A berendezés elé mindig építsen be egy lebegőanyag-szűrő készüléket. A korrózió elleni védelem céljából – szükség esetén – a berendezés után ásványi anyag adagoló felszerelése ajánlott.

Tartozékok

A BWT VAD Pro S CL berendezésekhez az alábbi, a szállítási terjedelemben nem tartozó tartozékok rendelhetők:

- Csatlakozó készlet DN 25/25

2 db flexibilis páncéltömlő, egyenként 1000 mm hosszú, egyik végén hollanderes csatlakozással, másik végén hollanderes könyökcsatlakozással. Tömítésekkel együtt szállítva. Ideális csatlakozás a Multiblock Bypass-Inline M 1" csatlakozó modulhoz.



Csatlakozó készlet	DN 25/25
Csatlakozó méret	1"
Üzemi nyomás	bar 10
Rendelési szám	B0044000

- Multiblock Bypass-Inline M 1" csatlakozó modul

Közvetlenül a vízvezetékbe építhető csatlakozó szerelvény, beépített elzáróval és mintavevő csappal. Automatikusan nyitódó kerülőágat tartalmaz. Tömítések nélkül szállítva. Háztartási vízlágyítókhoz alkalmazható. A készüléket DN 25-ös csatlakozó készlettel lehet a szerelvényhez csatlakoztatni.

Multiblock Bypass-Inline	M 1"
Csatlakozó méret	1"
Üzemi nyomás	bar 10
Rendelési szám	887577



BWT - For You and Planet Blue.

- *AQUATEST vízkeménység gyorsesz*

Rendkívül egyszerűen használható tesztfolyadék készlet, a víz összkeménységének meghatározásához. 1 nk° pontossággal mér.



AQUATEST	
Rendelési szám	94894

- *Clarosal tablettázott regenerálósó*

Zsákos kiszerelésű tablettázott só, vízlágyító berendezések regenerálásához. Élelmiszeripari felhasználásra engedélyezett minőség.

Regenerálósó	25 kg
Rendelési szám	94239



BWT - For You and Planet Blue.

Székhely
Kereskedelmi és logisztikai központ,
Szervizbázis
2040 Budaörs, Keleti u. 7.
Tel.: 23 430 480; Fax: 23 430 482
E-mail: bwt@bwt.hu

Nyugat-magyarországi Központ
Műszaki iroda, gyártó és összeszerelő csarnok
raktár és szervizbázis
8800 Nagykanizsa, Dózsa Gy. u. 156.
Tel.: 93 310 410; Fax: 93 537 209
E-mail: info@bwt.hu

Adószám: 10612059-2-13
Cégjegyzékszám: 13-09-124889
EU adószám: HU10612059