

BWT Hungária Kft., 2040 Budaörs, Keleti u. 7.

BWT Hungária Kft.
Műszaki iroda, bemutatóterem, raktár
2040 Budaörs,
Keleti u. 7.
Tel.: 23/430-480
Fax: 23/430-482
E-mail: bwt@bwt.hu

www.bwt.hu

G É P K Ö N Y V

VAD PRO LARGE

KÉTOSZLOPOS AUTOMATA VÍZLÁGYÍTÓ BERENDEZÉS

BWT - For You and Planet Blue.

Székhely
Kereskedelmi és logisztikai központ,
Szervizbázis
2040 Budaörs, Keleti u. 7.
Tel.: 23 / 430-480
Fax: 23 / 430-482
E-mail: bwt@bwt.hu

Nyugat-magyarországi Központ
Műszaki iroda, gyártó és összeszerelő csarnok
raktár és szervizbázis
8800 Nagykanizsa, Dózsa Gy. u. 156.
Tel.: 93 / 310-410
Fax: 93 / 537-209
E-mail: info@bwt.hu

Adószám: 10612059-2-13
Cégjegyzékszám: 13-09-124889
EU adószám: HU10612059

TARTALOMJEGYZÉK

- 1.00. A berendezés meghatározása és rendeltetése.
- 2.00. A berendezés üzemi paramétereit.
- 3.00. A berendezés fő részei.
- 4.00. A berendezés működése.
- 5.00. A berendezés telepítése és üzembehelyezése.
- 6.00. A berendezés kezelése.
- 7.00. A berendezés karbantartása.
- 8.00. Kezelési utasítás automata ioncserés vízlágyítóhoz

1.10. A BERENDEZÉS MEGHATÁROZÁSA ÉS RENDELTETÉSE

A berendezés erősen savas karakterű, Na formában regenerált, kationcserélő műgyantával töltött, automatikus üzemű és regenerálású vízlágyító berendezés.

1.20. A víz a természetben körforgásban van. A lehulló semleges pH tartalmú csapadékvíz a levegő CO₂ tartalmának egy részét megköti így enyhén savassá válik. Ezt követően a földre szivárgó és felszíni vizek bizonyos mértékben kioldják a talajt alkotó elemek egy részét. Ezek között a kioldott sók között legnagyobb arányban a Calcium, Magnézium valamint kisebb mértékben vas, mangán és még sok más elem van jelen. A vízkő- kiválás az a folyamat, amely során a vízben oldott sók kiválnak és ezáltal a hőleadó és hőtermelő berendezésekben a belső falfelületekre kiválnak, dugulást és rendkívül nagymértékű hőátbocsátási tényező romlást, hatásfok- csökkenést, gyakran végleges hibásodást okoznak. A folyamat emelkedő vízhőmérséklet esetén egyre fokozottabban zajlik le, ezért a vízkőképződésnek különösen ki vannak téve az alábbi berendezések: kazánok, boylerek, központifűtés és melegvíz ellátó rendszerek szerelvényei és vezetékai, mosó- és mosogatógépek, gőzvasalók stb.

A VÍZLÁGYÍTÓ BERENDEZÉS MEGAKADÁLYOZZA A VÍZKÖVESEDÉST

Az ioncserés vízlágyítási eljárás alapja az, hogy a berendezés a vízben oldott sók kalcium és magnézium ionjait nátrium-ionokra cseréli. A nátriumsók hő hatására sem okoznak vízkövesedést.

2.00. A BERENDEZÉS MŰSZAKI PARAMÉTEREI

TÍPUS: VAD PRO LARGE

Teljesítmény	: 3,6	m³/h
Az óránként termelt lágyvíz mennyisége.		

Kapacitás	: 18	m³/reg.
A két regenerálás között termelt lágyvíz mennyisége 10°nk nyersvíz esetén!		

Min. üzemi nyomás	: 2,5	bar
Max. üzemi nyomás	: 6	bar
Min. üzemi hőmérséklet	: 4	C°
Max. üzemi hőmérséklet	: 25	C°
Keménység	: 0,1 nk alatt	
Sótartalom	: változatlan	
pH érték	: változatlan	

Regeneráló vegyszer : Nagytisztaságú NaCl tablettá(Saltech)

Mennyisége : 15 kg/reg.

Beépítési méret HxSzxM : 1400x600x1600 mm
Tájékoztató jelleggel!

Csatlakozási méretek

Nyersvíz/lágyvíz : 1 “
Elmenő szennyvíz : 32 DN

Elektromos csatlakozás : 230 V, 50 Hz

A kezelendő víz minősége ivóvíz minőség legyen.(201/2001 Kormányrendelet szerint)

Vas és mangán tartalom max. : 0.1 mg/l
Káliumpermanganát fogyasztás max. : 10 mg/l
Lebegő anyagtartalom max. : 2 mg/l

3.00. A BERENDEZÉS FŐ RÉSZEI

A berendezés alapvetően a következő fő részekből áll.

1./ Gyantatartó oszlopok

Feladatuk: A gyantatöltet tárolása. Az oszlopok Composite/CWG gyártmányok, külön vízkezelési célra kifejlesztett tartályok, polietilén béleléssel, kívülről üvegszáll tekerccselésű epoxigyanta bevonattal.

Jellemzői : nagy élettartam, kis önsúly, vegyszer- és korrózióállóság jellemzi.

Típus : Q-1054 (2 db)
VITUKI engedélyszám : 713/2/2820
OVF engedélyszám : 368

2./ Ioncserélő gyanta

Feladata: A berendezés kémiai működése alapját képező ioncsere folyamatok megvalósítása a gyantaágyon.

Típus : Resinex KW8

3./ Tömbösített regeneráló szelep

Feladata: A berendezés mechanikai működési folyamatainak programozott, szabályozott módjának biztosítása.

Típus : CLACK WS1CI TWIN
Engedélyszám : OVF 258

4./ Sóoldó tartály

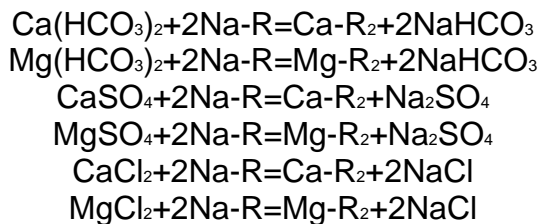
Feladata: A regeneráláshoz szükséges sóoldat előállítása illetve a regenerálósó tárolása.

Típus : R-100

4.0. A BERENDEZÉS MŰKÖDÉSE

4.10. KÉMIAI MŰKÖDÉS

A berendezés kémiai működésének alapja a betöltött ioncserélő műgyanta ioncserélő tulajdonsága. A gyanta ezt a tulajdonságát a semleges polisztirol hordozóanyagba ültetett, szabad vegyértékkel rendelkező aktív csoportoknak köszönheti. Ennek a vegyületnek viszonylag kicsi az affinitása a nátriumhoz és nagy a kalciumhoz és magnéziumhoz. A működés során a nátriummal feltöltött ioncserélő műgyanta a víz kalcium és magnézium ionjait folyamatosan nátrium ionra cseréli. Ez a folyamat a tulajdonképpeni vízlágyítás, ami mindaddig folytatódik, amíg a gyanta aktív csoportjain van nátrium.



Ha az ioncserélő gyanta a működés során kalcium és magnézium ionokkal telítődik, akkor a gyantát lemerültnek tekintjük.

A lemerült gyantát regenerálni kell. A regenerálás során a gyanta aktív csoportjairól a kalcium és magnézium ionokat leszorítjuk, és helyükre nátrium iont ültetünk. Az eltérő affinitás miatt ez a folyamat csak jelentős nátrium felesleg mellett jön létre. A gyakorlatban a regenerálás során az ioncserélő gyantán 10 %-os NaCl oldatot áramoltatunk keresztül. Az oldatból a nátrium a gyanta aktív csoportjaihoz kapcsolódik, a leszorított kalcium és magnézium a klorid ionhoz kapcsolódva a regenerátummal a csatornába kerül.

A kalciumon és magnéziumon kívül a vízben még számos más elem is található. Ha ezek közül különösen a vas-, vagy mangántartalom magas, akkor az ioncserélő gyanta részben reverzibilis, részben irreverzibilis károsodást szenvedhet. A gyantára lerakódott káros anyagok egy része savazással eltávolítható, de a biztonságos üzemeltetés érdekében, a berendezést csak ivóvíz minőségű vízzel szabad üzemeltetni. **Ahol a víz minősége rosszabb, ott előszűrést, vastalanítást kell alkalmazni.**

4.20. A BERENDEZÉS MECHANIKAI MŰKÖDÉSE

A berendezés üzemelése során a tömbösített szelep mechanikai működése biztosítja a víztermelési és regenerálási folyamatok automatikus végrehajtását.

4.21. VÍZTERMELÉS

A víztermelés során a víz a felső szűrőn lép be a gyantatartó oszlopba és az ioncserélő gyantán felülről lefelé haladva átáramlik, miközben létrejön az ioncsere. A lágyított víz az alsó szűrőn keresztül távozik a berendezésből.

4.22. ELŐMOSÁS

Az előmosás során a víz útja megegyezik a víztermeléssel, de a víz a berendezésből a szennyvízkimeneten távozik.

4.23. VISSZAMOSÁS

A visszamosás során a víz az alsó szűrőn lép be a gyantatartó oszlopba és az ioncserélő gyantán alulról felfelé haladva átáramlik, miközben megtörténik a gyantatöltet fellazítása. A visszamosó víz a szennyvíz kimeneten távozik a csatornába.

4.24. SÓLÉ FELSZÍVÁS (regenerálás)

A víz a tömbösített szelepbe épített vízszugár szivattyún áthaladva (injektor) telített sóoldatot szív fel a sóoldó tartályból és kb. 10 %-osra hígítja. Ez az oldat a felső szűrőn lép be a gyantatartó oszlopba és a gyantatölteten felülről lefelé haladva átáramlik. Az átáramlás közben megtörténik a gyantatöltet regenerálása. A regenerálás szennyvize az alsó szűrőn keresztül, a szennyvíz kimeneten távozik a csatornába.

4.25. LASSÚ MOSÁS

A lassú mosás a sólé felszívással megegyező irányú folyamat. A lassú mosás akkor kezdődik, amikor a sóoldó tartályból a sóoldat elfogy. Ekkor a sóoldó tartályba szerelt sószelep lezár és megakadályozza, hogy a továbbra is fennálló szívóhatás levegőt szívjon a gyantatartó oszlopba. A lassú mosás alatt megtörténik a sóoldat leszorítása a gyantatöltetről.

4.26. GYORS MOSÁS

A gyorsmosás során a víz az alsó szűrőn lép be a gyantatartó oszlopba és a gyantatölteten alulról felfelé haladva átáramlik. A felső szűrőn keresztül, a szennyvíz kimeneten a csatornába távozik. A gyorsmosás alatt megtörténik a regeneráló vegyszer nyomainak eltávolítása és a megfelelő vízminőség beállítása.

4.27. ÜLEPÍTŐ MOSÁS

A víz a felső szűrőn lép be a gyantatartó oszlopba és a gyantatölteten felülről lefelé haladva átáramlik. Az alsó szűrőn keresztül, a szennyvíz kimeneten a csatornába távozik. Az ülepítő mosás alatt megtörténik a gyors mosás alatt fellazított gyantatöltet ülepítése.

4.28. SÓOLDÓ TARTÁLY FELTÖLTÉS

A víz a felső szűrőn lép be a gyantatartó oszlopba. Felülről lefelé haladva átáramlik a gyantatölteten. Az alsó szűrőn keresztül a sófelszívó vezetéken a sóoldó tartályba jut. A visszatöltés idővezérelt. A visszatöltött víz a sóoldó tartályban található sótablettával telített sóoldatot alkot és a következő regeneráláskor kerül felhasználásra.

4.30. A VEZÉRLÉS MŰKÖDÉSÉNEK ÁTFOGÓ ISMERTETÉSE

Az automatikus működésű tömbösített szelep az összes működési (üzemi, regenerálási) folyamatot az elektromos szinkronmotorral hajtott óramű beállítása alapján végzi. Ez a szerkezet működteti a szelepek mechanikáját is.

A tömbszelep felépítése, beállítása a melléklet szerint.

5.00. A BERENDEZÉS TELEPÍTÉSE ÉS ÜZEMBEHELYEZÉSE

A berendezés elé védőszűrőt kell beépíteni a mechanikai védelem miatt! /szűrőfinomság : 100 µ/ A gyantát csak nagy tisztaságú tabletázott regeneráló sóval szabad regenerálni .

A berendezés a telepítés helyével szemben nem támaszt különleges követelményeket. A telepítés lehetőleg sík, egyenletes padozatra történjen. A padozat és a berendezés közvetlen környezete álljon ellent a sóoldat korrozív hatásának.

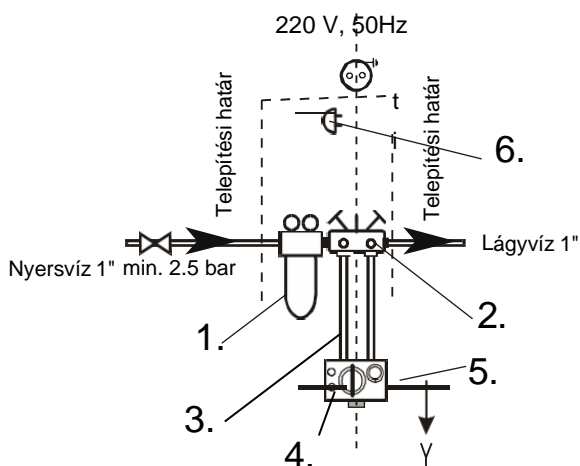
Klimatikus követelmények

A berendezést + 5 és 35, +C° közötti hőmérsékletű helységbe lehet telepíteni. A kezelendő nyersvíz hőmérséklete nem haladhatja meg a + 25 C°-ot. Tilos a berendezést erősen párás, vagy poros helységbe telepíteni. Óvni kell a fagytól, sugárzó hőtől, ultraibolya sugárzástól .

A telepítés után a berendezést csatlakoztatni kell az előre kiépített nyersvíz, lágyvíz, szennyvíz és elektromos csatlakozási pontokhoz. A szennyvíz elvezetés tölcseeres, szabad elfolyással történjen.

A berendezés víz, szennyvíz és elektromos hálózati csatlakoztatása a megrendelő feladata, amely után a berendezés beüzemelését a BWT Hungária Kft. végzi. A berendezés beüzemelése csak az automata vezérlő fej helyi viszonyoknak megfelelő beállítását jelenti.

5.50. A berendezés bekötése (a megrendelő / tulajdonos feladata)



1. Előszűrő berendezés
2. Szerelvényblokk
3. Flexibilis csőpár
4. Vízlágyító berendezés vezérlőfeje
5. Szennyvíz elvezetés
6. Elektromos csatlakozó

Az 1.sz. előszűrő berendezés és a 2.sz. szerelvényblokk egybeszerelve kerül a megrendelőhöz. Ezt az egységet kell beépíteni a csővezetékbe úgy, hogy a nyersvizet a szűrőre „1”, az elmenő lágyított vizet pedig a szerelvényblokkra „2” csatlakoztatjuk.

A vízlágyító berendezés és a szerelvényblokk közti csatlakozást a 3.sz. flexibilis csőpárral lehet megoldani. A csatlakoztatásnál ügyelni kell a víz áramlási irányára, melyet mind a 2.sz. szerelvényblokk, mind a 4.sz. vezérlőfej csatlakozó részén nyilak jelölnek.

A 4.sz. vezérlőfejen egy tömlővég csatlakozó található, ez a berendezés szennyvíz kimenete. A távozó szennyvizet a szennyvízcsatornába kell elvezetni. A feladatot műanyag tömlővel „5” lehet megoldani. Fontos, hogy a tömlő nyomásálló legyen, mivel az egyszerű kerti locsolótömlő idővel megtörik, a leszűkült keresztmetszet pedig a regenerálás végrehajtását veszélyezteti. A szennyvíz nyomás alatt távozik a berendezésből, de elvezetését szabad kifolyással kell megoldani.

A berendezés közelében 230V, 50Hz elektromos csatlakozást kell kiépíteni olyan távolságban, ahol a 6.sz. dugvilla csatlakoztatását az elektromos vezeték feszülése nélkül meg lehet oldani.

Az 1.sz. előszűrő berendezésből visszamosáskor üzemszerűen víz távozik. A szennyvíz csatlakozó csonkot célszerű a lefolyóba kötni. A szennyvíz ebben az esetben is nyomás alatt távozik.

A vízlágyító berendezés regeneráló tartályának oldalán túlfolyó csonk található, amelyen üzemzavar esetén a felesleges víz el tud távozni. A folyadék a súlyából adódó hidrosztatikai nyomással rendelkezik, ezért csak padlóelfolyó, vagy alacsonyan elhelyezett szifonos lefolyó alkalmazásával lehet elvezetni.

5.60. A berendezés üzembe helyezése

A berendezés beüzemelése minden esetben a gyanta regenerálásával kezdődik!

A beüzemelést a BWT szervíz szakemberei, vagy a BWT szervíz szakemberei, vagy a BWT Hungária Kft által megbízott szervíz végzi.

Az 5.50. pontban leírt munkálatok elvégzése után értesítést kell küldeni a BWT Hungária Kft-nek. Ennek megkönnyítése érdekében a gépkönyvhöz mellékelünk egy „Beüzemelési igény bejelentő lap”-ot. Ezt a lapot kitöltve, aláírva, cégek esetében cégszerűen hitelesítve kérjük visszaküldeni.

Fax: 93 / 537-209

Cím: 8800 Nagykanizsa, Dózsa György u. 156. Pf.:437

A beüzemelési munkálatok díja mindenkor az érvényes díjszámítás szerint kerül megállapításra.

5.61. Berendezés tárolása

A berendezés +5 és + 35 C° közötti hőmérsékletű, fagy és páramentes, ultraibolyasugárzástól, sugárzó hőtől mentes zárt helyiségben lehet tárolni!

5.70. Garanciális feltételek

A garancia vállalásának elsődleges feltétele a BWT Hungária Kft., vagy megbízottja által végzett beüzemelés.

A garancia vállalásának továbbá feltétele a BWT Hungária Kft. által javasolt, vagy azzal azonos értékű előszűrő alkalmazása.

A garancia időtartama a berendezés beüzemelésétől számított 12 hónap. Az esetlegesen bekövetkező garanciális javítás nem hosszabbítja meg az általános garancia időtartamát.

A garancia érvényét veszíti:

- A berendezés beüzemelésétől számított 12 hónap elteltével
- Szakszerűtlen használatból eredő meghibásodás esetén
- A berendezés fagyásból eredő meghibásodása esetén
- Erőszakos beavatkozásból eredő meghibásodás esetén
- A tulajdonos, vagy harmadik fél által, írásbeli hozzájárulásunk nélkül végzett beavatkozás esetén

6.00. A BERENDEZÉS KEZELÉSE

A berendezés vezérlésének beállítása: A vezérlés beállítása a vízkeménység függvényében a melléklet alapján történik. A vízkeménységet a keménységteszterrel (Gesamthaerta Titrierloesung) kell ellenőrizni.

A berendezés automatikus működésű, állandó kezelőt nem igényel, de viszont folyamatos felügyelet ajánlott a berendezés hosszantartó működése érdekében. Üzem közben a berendezés kezelése a kezelési utasításban leírtakra korlátozódik.

7.00. A BERENDEZÉS KARBANTARTÁSA

A berendezés időszakos karbantartást igényel. Meghibásodás esetén forduljon a forgalmazó, vagy üzembehelyező szakembereihez, akik hosszútávon gondoskodnak az eredeti alkatrészek szakszerű cseréjéről.

A mechanikai védőszűrő beépítésének vagy a tabletázott regenerálósó használatának hiányából származó meghibásodásokért, valamint a nem megfelelő minőségű hálózati víz által okozott károsodásokért a gyártó **garanciát nem vállal!**

A berendezés telepítéséhez, beüzemeléséhez ajánlott anyagok, szerelvények külön megrendelés szerint:

- védőszűrő (a garancia feltétele)
- flexibilis csatlakozópár
- nyomásmérő óra
- montázsblokk
- keménység teszter

Kezelési utasítás automata ioncserés vízlágyítóhoz

- 1./ Naponta ellenőrizni a
 - bejövő víz keménységét és a
 - lágyított víz keménységét, az üzemeltetési naplóbabejegyezni.
- 2./ Naponta ellenőrizni
 - a regeneráló só mennyiségét a sólé tartályban, szükség esetén utántölteni.
- 3./ Minden esetben legyen a sólé tartályban 2 regenerálásnak megfelelő feloldatlan szilárd halmazállapotú sótabletta.
- 4./ Folyamatosan ellenőrizni kell a só fogyasztást, mivel ebből lehet következtetni arra, hogy a berendezés automatikusan regenerál –e.
- 5./ Naponta ellenőrizni a szerelvényblokkon található nyomásmérőn a belépő víz nyomását. 1 bar-nál nagyobb nyomáscsökkenés esetén tisztítsa ki az előszűrőt.
- 6./ Kéthetente száraz ruhával portalanítsa a berendezést.
- 7./ Az előszűrő berendezést a szennyeződés mértékétől függően, de legalább hetente vissza kell öblíteni a készülék alján található szennyvízleeresztő csappal. A visszaöblítés időtartama min. 15-20 másodperc legyen.
- 8./ Havonta egyszer tisztítsa ki a sóléoldó tartályt.
- 9./ Győződjön meg arról, hogy a berendezés folyamatosan 24 órán keresztül kap -e 230V, 50 Hz hálózati feszültséget, és folyamatos hálózati víznyomás alatt áll.

A garancia érvényét veszíti:

- A szakszerviz általi beüzemelését követő 1 év elteltével
- Szakszerűtlen használatból eredő meghibásodás esetén
- Fagy vagy a megadott max. hőmérsékletet túllépő magas hőmérséklet által okozott károsodás esetén, a berendezés +5 és + 35 C° közti hőmérsékletű, fagy és páramentes, ultraibolyasugárzástól, sugárzó hőtől mentes zárt helyiségben lehet tárolni!
- Erőszakos beavatkozásból eredő meghibásodás esetén
- A tulajdonos, vagy harmadik fél által, írásbeli hozzájárulásunk nélkül végzett beavatkozás esetén

- A berendezés telepítési helységében padlóösszefolyó kialakítás szükséges az esetleges meghibásodásba eredő károk megelőzésére, annak hiányából eredő károk esetén
- A garancia vállalásának továbbá feltétele a BWT Hungaria Kft. által javasolt, vagy azzal azonos értékű előszűrő alkalmazása.
- A mechanikai védőszűrő beépítésének vagy a tabletázott regenerálósó használatának hiányából származó meghibásodásokért, valamint a nem megfelelő minőségű hálózati víz által okozott károsodásokért a gyártó garanciát nem vállal!
- Bármely, ivóvíz minőségű víztől eltérő, vízminőség alkalmazása esetén
- A berendezés műszaki adatainál megadottól eltérő használat esetén
- A javasolt időszakos karbantartás elmulasztása esetén (pl. szűrőbetét cseréjének elmulasztása)
- Vihar vagy a hálózati áramellátásban fellépő áramingadozás bármely más oka
- A berendezés letisztítása olyan termékkel, amely a berendezést károsíthatja
- A műszaki adatok között megadott max. nyomást meghaladó nyomás
- Bármely folyadékkal történő lefröcskölés
- A vízkezelő berendezés beüzemelését mindenkor a BWT hivatalos szervizpartnerei végzik, mely egyúttal a garancia feltétele is. Kérje a vízlágyító beüzemelését ügyfélszolgálatunkon!
Ingyenesen hívható zöld számunk: 80/911-093

További beépítési feltételek, illetve üzemeltetési feltételek.

A feltételek be nem tartása esetén a garancia elvesztésével járhat, illetve az ebből eredő következményi károkért a BWT a felelősségét kizárja.

Minden vonatkozó szabályozást, előírást, általános irányelvet, higiéniai követelményt és műszaki előírást be kell tartani.

A lágyító berendezést nem lehet bekötni olyan vízrendszerbe, amit tűzoltásra használnak.

Az interferencia kibocsátás (feszültség csúcs, nagy frekvenciájú elektromágneses mező, interferencia feszültség, feszültség ingadozás.) a környező elektromos berendezésekből nem lépheti túl az EN61000-6-4-ben meghatározott maximális értékeket.

A csőhálózatot át kell öblíteni mielőtt a vízlágyítót beszerelik.

A bejövő nyers víznek minden esetben meg kell felelnie az 201/2001. (X. 25.) Korm. rendelet által előírt ivóvíz követelményeknek. Továbbá az összes vas és mangán tartalom nem haladhatja meg a 0.1 mg/l-t.

A bejövő nyersvíznek mindig gázbuborék mentesnek kell lennie; amennyiben szükséges egy leeresztő/légtelenítő berendezést kell beépíteni.

Csak a DIN EN 973-nak megfelelő sótablettát lehet a regeneráláshoz használni.

Több napos üzemszünet után a vízlágyító után minimum 5 percre ki kell nyitni a csapolókat és kiengedni a vizet. Több hetes használat nélküli időszakot követően fertőtleníteni kell a berendezést

Egy központ védőszűrőt kell folyásirányban max. 1 m távolságra a vízlágyító berendezés elé beépíteni. A szűrőnek a vízlágyító beépítése előtt már üzemelnie kell. Ez az egyetlen módja, hogy biztos lehessen benne, hogy szennyeződés és korróziós anyag nem kerül a lágyítóba.

Ellenőrizze, hogy ásványi anyag adagoló berendezés beépítése szükséges-e a berendezés után korrózió megelőzése érdekében.

A berendezés beüzemeléskor, olyan helyet válasszon, ahol a berendezés könnyen csatlakoztatni lehet a vízhálózathoz. A berendezést úgy kell beépíteni, hogy esetleges meghibásodás esetén kizárható legyen a rendszerből. Erre a Multiblock szerelvényblokk beépítése javasoljuk, de a kerülőág kiépítésével is megoldható. Ennek elmaradása esetén a vízkimaradásból eredő károkért nem vállalunk felelősséget.

Csatorna csatlakozó (min. DN 40), padlóösszefolyó és külön hálózati csatlakozás (az előírt hálózati áramforrás 230V/50Hz) szükséges a berendezés közelében.

Ha nincs lehetőség padlóösszefolyó kialakítására és nincs beépített szivárgásvédelem, javasoljuk a külön biztonsági berendezést alkalmazni (pl. AQA Stop). Feltétlenül szükséges, hogy a működési nyomás mindig állandó legyen.

A beépítés helye fagymentes és vegyszer- festék, oldószer, páramentes kell legyen és a környezeti hőmérséklet nem lehet túl magas.

Ha a lágyított vizet emberi fogyasztásra is használják, ahogy az az ivóvíz szabályozásban meg van határozva, a környezeti hőmérséklet nem lehet több, mint 25 °C.

Ha a lágyított vizet csak ipari célokra használják, a környezeti hőmérséklet nem lehet több, mint 40°C.

A sólé tartálytúlfolyójához csatlakozó csövet és az öblítővíz csövet hajlítva kell a csatornába vezetni vagy szivattyúhoz kell csatlakoztatni.

Figyelem: A DIN 1988 szerint az öblítővizet a csatornahálózatba legalább 20 mm-rel magasabban kell bekötni a lehető legmagasabb szennyvíz szint fölött (szabad kifolyás).

Ha az öblítővizet szennyvízátemelő szivattyúba vezeti, a szivattyú teljesítménye minimum 2 m³/h ill. 35 l/perc kell, hogy legyen. Ha a szivattyút más berendezés is használja, úgy a kiválasztáskor azt is figyelembe kell venni. Az átemelő szivattyúnak sósvíz-állónak kell lennie.

A berendezés maximális üzemi nyomását nem szabad túllépni. (lásd műszaki adatok) Nagyobb hálózati nyomás esetén egy nyomáscsökkentőt kell beépíteni a berendezés elé.

A berendezés működéséhez feltétlenül szükséges min. 1,5/2 bar nyomás. – Berendezés függvénye!
(lásd műszaki adatok)

Nyomásingadozás és nyomáslökés esetén sem lehet átlépni a névleges nyomás értéket, ezért a pozitív nyomáslökés nem lépheti túl a 2 bar-t és a nyomásesés nem lehet kevesebb mint az áramlási nyomás 50%-a.

Munkavédelmi előírások

Az elektromos áram ill. feszültség veszélyforrást jelentenek. Az ezzel a szimbólummal megjelölt munkahelyen történő munkavégzés esetén mindig kérje ki elektromos szakember véleményét.

A hálózati vezeték sérülése esetén a teljes tápegységet ki kell cserélni.

Figyelmeztetés:

Tilos az agresszív hatású tisztítóanyagok használata!

A regenerálásból származó szennyvíznek és a túlfolyócsőnek a csatornába történő leürítésekor

felmerülő áramkiesés elárasztást okozhat.

Kérjük, vegye figyelembe az alábbiakat: Csak kellő szakképzettséggel rendelkező ill. a berendezés

üzemeltetésére kioktatott személyek üzemeltethetik a berendezést. A személyek felelősségi köreit az üzemeltetést, a beállítást, a karbantartást és a javítást illetően pontosan meg kell határozni.

Kérjük, vegye figyelembe az alábbiakat:

TILOS a berendezést úgy üzemeltetni, hogy védőburkolatát eltávolította!

Megjegyzés:

Szükség esetén viseljen védőruházatot.