

## **BWT Infinity Multipur M Kézi visszaöblítésű ipari védőszűrő**



A Multipur visszaöblítő szűrők az ivó és üzemi vizet szűrik, hogy megvédjék a vízvezetékeket és a hozzájuk kapcsolt szerelvényeket, készülékeket, üzemi berendezéseket, kazánberendezéseket, bojlereket, gyártó berendezéseket működési zavarok és idegen részecskék okozta korróziós károk ellen. Egy vízszűrő generáció elsősorban kommunális, valamint ipari területen, amely extrém terheléseknek ellenálló anyagokból készült. A teljes szűrőház sárgaréz öntvényből készül.

- ÖVGW, DVGW, valamint ÁNTSZ által bevizsgált
- Sárgaréz szűrőház, karimás csatlakozás (az ellenkarima nem tartozék)
- Rozsdamentes szűrőszövet 100 µm szűrési finomsággal
- Kézi visszaöblítés

### **Működési leírás**

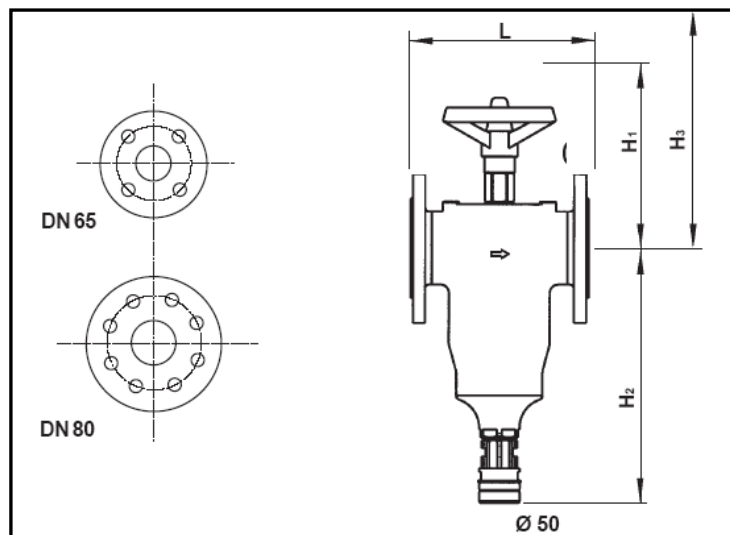
A kezeletlen víz a Multipur-ban átáramlik egy nemesacélból készült szűrő egységen. Eközben a 100µm méretű idegen részecskéket a szűrő visszatartja. Méret és súly szerint ezek a részecskék vagy közvetlenül a szűrőház alsó részébe esnek, vagy pedig a szűrőegységre tapadnak. Visszaöblítéskor kinyílik az öblítővíz kilépésnél lévő záró elem. A visszaöblítő elem szívógyűrű szegmensei alulról felfelé mozognak, majd vissza a teljes szűrési felületen, és eközben a szűrőszövetet tiszta vízzel és rendkívül nagy folyási sebességgel tisztítják le. A visszaöblítés a kézikereknek az ütközőig majd vissza történő forgatásával működik. A visszaöblítés során a szűrő folyamatosan képes a víz szűrésére, tehát a visszaöblítés nem okozza a szűrt víz áramlásának megszakítását (non-stop szűrés). A berendezést közvetlenül szennyvízhálózatra kell kötni. A nagyteljesítményű visszaöblítéshez legalább 3,5 m<sup>3</sup>/h vízteljesítményre, illetve legalább 2 bar víznyomásra van szükség. Az öblítőcsonkon elzáró szerelvény van beépítve, az esetleges öblítővíz szivárgások ellen. A szűrőt legalább havonta egyszer vissza kell mosni, hogy a szűrőbetétre tapadó szennyeződések eltávolításra kerüljenek. Ha a víz szennyeződése jelentősebb, sűrűbb visszamosásra van szükség.

**BWT - For You and Planet Blue.**

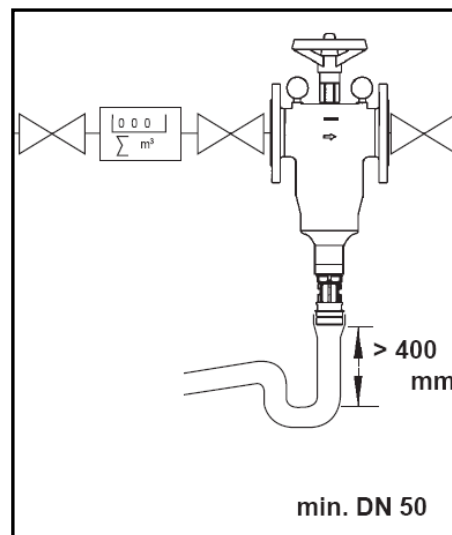
Az Multipur M szűrő nem alkalmazható olaj, zsír, oldószerek, szappan és egyéb kenőanyagok szűrésére, valamint vízben oldott anyagok szűrésére.

### Műszaki adatok

Típus – Multipur M		65	80
Csatlakozási méret	DN	65	80
Max. átfolyási teljesítmény ( $\Delta p=0,2$ bar)	m <sup>3</sup> /h	22	36
Szűrési finomság	µm	100 / 200	
Névleges nyomás (PN)	bar	10	
Üzemi nyomás (min. /max.)	bar	2,5 / 10	
Max. környezeti- / víz hőmérséklet	C°	40 / 30	
Minimális nyomás a szűrő után	bar	2,5	
Visszaöblítési vízmennyiség 4 bar -nál	l	30	
Karimacsatlakozás		DIN 2501 1. rész szerint	
L beépítési hosszúság	mm	220	
H <sub>1</sub> a cső közepétől a készülék része	mm	230	
H <sub>2</sub> a cső közepétől a készülék alja	mm	400	
Csatornacsatlakozás, min.	mm	50	
Üzemelési súly, kb.	kg	15	18
Cikkszám		10185 / 10187	10186 / 10188



1. ábra – beépítési méretek



2. ábra – beszerelési vázlat

BWT - For You and Planet Blue.

Székhely  
Kereskedelmi és logisztikai központ,  
Szervizbázis  
2040 Budaörs, Keleti u. 7.  
Tel.: 23 / 430-480  
Fax: 23 / 430-482  
E-mail: [bwt@bwt.hu](mailto:bwt@bwt.hu)

Nyugat-magyarországi Központ  
Műszaki iroda, gyártó és összeszerelő csarnok  
raktár és szervizbázis  
8800 Nagykanizsa, Dózsa Gy. u. 156.  
Tel.: 93 / 310-410  
Fax: 93 / 537-209  
E-mail: [info@bwt.hu](mailto:info@bwt.hu)

Adószám: 10612059-2-13  
Cégjegyzékszám: 13-09-124889  
EU adószám: HU10612059

### **Szállítási terjedelem**

- Szűrő
- Két manométer
- Kézikerék
- Szennyvíz csatlakozás a HT-csőhöz
- Szennyvíz csatlakozás a tömlőhöz (Di 20 mm)

### **Beépítési feltételek**

Az Multipur M szűrő vízhálózatba történő beépítése csak az általános és eseti érvényű hatósági és műszaki előírások maradéktalan figyelembevételével lehetséges. A szűrő mindkét oldalán elzáró szerelvényt kell telepíteni! A beépítési helynek fagymentesnek kell lennie, továbbá a berendezést óvni kell vegyszerektől, festékektől, oldószerektől és ezek gőzeitől, valamint az UV sugárzástól (közvetlen napfény) és a sugárzó hőforrásoktól. A környezeti hőmérséklet max. 40°C lehet. A szűrőt óvni kell a vízütésektől és a nagyobb nyomásingadozásoktól is! A szűrőt mindig vízszintesen kell beépíteni a vízvezetékbe. A helyes áramlási irányt a csatlakozómodulon lévő nyilak mutatják. Az öblítővíz elvezetéséhez legalább 50 mm átmérőjű szennyvízcsatlakozás biztosítása szükséges és min. 400 mm-es függőleges ejtéssel kell kiépíteni.

### **Opcionális tartozékok**

- Differenciál nyomáskapcsoló

Az építkezésen betervezett optikai vagy / és akusztikai távfelügyelet csatlakoztatásához. Lehetővé teszi a nyomáskülönbség alapján történő visszaöblítés jelzését. Túlnyomás biztos 25 bar-ig, két állítható mikrokapcsolóval és elektromos jeladókkal (feszültségmentes), valamint 2 zárszeleppel és csatlakoztató technikával. – Cikkszám: 10989.

---

**BWT - For You and Planet Blue.**

**Székhely**  
**Kereskedelmi és logisztikai központ,**  
**Szervizbázis**  
2040 Budaörs, Keleti u. 7.  
Tel.: 23 / 430-480  
Fax: 23 / 430-482  
E-mail: [bwt@bwt.hu](mailto:bwt@bwt.hu)

**Nyugat-magyarországi Központ**  
**Műszaki iroda, gyártó és összeszerelő csarnok**  
**raktár és szervizbázis**  
8800 Nagykanizsa, Dózsa Gy. u. 156.  
Tel.: 93 / 310-410  
Fax: 93 / 537-209  
E-mail: [info@bwt.hu](mailto:info@bwt.hu)

Adószám: 10612059-2-13  
Cégjegyzékszám: 13-09-124889  
EU adószám: HU10612059