

# BWT VAD PRO - kétoszlopos ipari vízlágyító berendezés



1. ábra  
VAD PRO kétoszlopos vízlágyító



2. ábra  
Kétoszlopos készülék működési vázlatja

## BWT VAD PRO - HAZAI GYÁRTÁSÚ, KÉTOSZLOPOS, FOLYAMATOS ÜZEMŰ VÍZLÁGYÍTÓ BERENDEZÉSEK

Partnereink igényeihez igazodva optimalizáltuk a VAS és VAD ipari vízlágyító kínálatunkat. Bizonyos modellek helyett a jövőben nagyobb kapacitású készülékek lesznek elérhetőek, a jelenlegivel hasonló árszinten, melyeket megújult néven találnak választékunkban.

Ikeroszlopos, folyamatos (váltott) üzemű, mennyiségvezérelt, ioncserés elven működő vízlágyító berendezés. A berendezések kiválóan alkalmasak mosodák, étteremek, szállodák, fogorvosi rendelők számára, emellett lakóparkok és más intézmények számára kazánok, bojlerok, központi fűtésrendszerek feltöltésére.

### Jellemzői:

- Kis helyigény;
- Előre programozható működés;
- masszív, megbízható kivitel;
- Különálló sóoldó tartály.

### MŰKÖDÉSE

A VAD Pro vízlágyító berendezések a hagyományos ioncserélő vízlágyítók klasszikus tagjai. Az vezérlőfej gyárilag tartalmazza a teljes programot, a helyszínen csak néhány, beépítési körülménytől függő paramétert kell be-táplálni. A regenerálás a készülék maradékkapacitásától függően, az éppen működő oszlop kimerülése után azonnal végbemegy, majd a leregenerált oszlop tartálékba áll. A berendezések működése gazdaságos, felügyeletet nem igényelnek. A készülékeket különálló sóoldó tartállyal szállítjuk, mely biztosítja könnyebb mozgathatóságot és a rugalmasság elhelyezést.

A regeneráláshoz a berendezés nagy töménységű sólevet használ, melyet a különálló sóoldó kabinetbe töltött regenerálósó automatikus feloldásával készít.

Mivel a berendezés kétoszlopos kivitelű, a működés folyamatos jellegű, azaz a regenerálások alatt is van lehetőség lágyvíz elvételezésére.

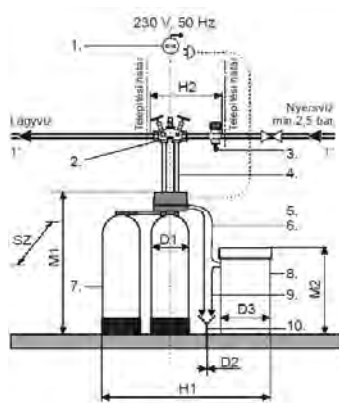
BWT VAD PRO kétoszlopos ipari vízlágyító berendezés		VAD PRO SMALL (VAD 10 & 15 Pro S CL helyett)	VAD PRO MEDIUM (VAD 25 & 30 Pro S CL helyett)	VAD PRO LARGE (VAD 45 & 60 Pro S CL helyett)	VAD PRO XLARGE (VAD 80 & 100 Pro S CL helyett)
CSATLAKOZÁS (BSP)	BSP	1"	1"	1"	1"
NÉVLEGES TÉRFOGATÁRAM	m <sup>3</sup> /h	1,5	2,5	3,6	4,5
KAPACITÁS	m <sup>3</sup> xnk <sup>o</sup>	60*	100*	180*	320*
ÜZEMI NYOMÁS	bar	2,5 - 6,0	2,5 - 6,0	2,5 - 6,0	2,5 - 6,0
HÁLÓZATI CSATLAKOZÁS	V/Hz	230/50	230/50	230/50	230/50
VÍZ/KÖRNYEZETI HŐMÉRSÉKLET	°C	4 - 35	4 - 35	4 - 35	4 - 35
MÉRETEK (Mag. x Szél. x Mély.)	mm	1200x1200x500	1200x1200x500	1600x1400x500	1600x1500x600
SÚLY**	kg	46	72	98	156
CIKKSZÁM		120015SCL	120030SCL	120060SCL	1200100SCL

\*A kapacitás oszloponként értendő.

\*\*Súly alatt a szállítási (száraz) súlyt értjük.

### Tételjegyzék:

1. Dugaszoló aljzat (1 m belül)
2. Szerelvényblokk
3. Előszűrő
4. Flexibilis csatlakozó csőpár
5. Szennyvíz vezeték 1/2"
6. Sólé vezeték
7. Kétoszlopos vízlágyító
8. Sóléoldó
9. Sólódó tartály túlfolyó, 1/2"
10. Szennyvíz DN25-DN65



3. ábra - Beépítési vázlat

### A VAD PRO SMALL/MEDIUM/LARGE/XLARGE BERENDEZÉSEK AZ ALÁBBI SZÁLLÍTÁSI TERJEDELEMBEN KERÜLNEK FORGALMAZÁSRA:

- 2 db vízlágyító oszlop gyantával feltöltve, vezérlőszeleppel felszerelve;
- Vezérlőfej (vezérlőszelepre szerelve);
- Regenerálótartály, teljesen beépített sólészeleppel;
- Regenerálótartály fedél;
- Sóléfelszívó vezeték (beépítve);
- Beépítési és kezelési útmutató, garancia papír

### BEÉPÍTÉSI FELTÉTELEK:

A BWT VAD PRO típusú vízlágyító berendezések vízhálózatba történő beépítése csak az általános és eseti érvényű hatósági és műszaki előírások maradéktalan figyelembevételével lehetséges.

A berendezést mindig vízszintes felületre telepítse. A bejövő nyomás min. 2,5 bar legyen.

A beépítési helynek fagymentesnek kell lennie, továbbá a berendezést óvni kell vegyszerektől, festékektől, oldószerektől és ezek gőzeitől, valamint a az UV sugárzástól (közvetlen napfény) és a sugárzó hőforrásoktól. A környezeti hőmérséklet max. 40°C lehet.

A berendezés közvetlen közelében biztosítani kell egy min. 50 mm átmérőjű csatornacsonkot valamint egy 230 VAC 50 Hz-es, szabványos fali villamos hálózati dugaljat.

A bejövő nyomásnak és a villamos hálózati feszültségnek állandónak kell lennie. A berendezés nincs ellátva vízütés elleni, illetve vízhiány elleni védelemmel, ezért, ha ilyesmi előfordulhat, a szükséges védelemről külön kell gondoskodni.

Ha bejövő víz hálózati nyomása a 6 bar-t meghaladja, a berendezés elé nyomáscsökkentőt kell beépíteni!

Az öblítővíz elvezetést és a sólértartály biztonsági túlfolyójánál lévő tömlőt gravitációs eséssel kell a csatornába vezetni, vagy áttemelő berendezésbe kell csatlakoztatni. Ha vizet áttemelő berendezésbe vezet be (legalább 2 m<sup>3</sup>/h ill. 35 liter/perc teljesítményű) akkor annak sósvíz-állónak kell lennie.

A berendezés elé mindig építsen be egy lebegőanyag-szűrő készüléket. A korrózió elleni védelem céljából – szükség esetén – a berendezés után ásványi anyag adagoló felszerelése ajánlott.

### TARTOZÉKOK

A BWT VAD PRO berendezésekhez az alábbi, a szállítási terjedelemben nem tartozó tartozékok ajánlottak, illetve rendelhetők:

- Csatlakozó készlet: 2 db flexibilis cső, egyenként 1000 mm hosszú, mindkét végén hollanderes csatlakozással. Tömítésekkel együtt szállítva.
- Bekeverő szelepes multiblock: Közvetlenül a vízhálózatba építhető csatlakozó szerelvény, beépített elzáróval és mintavevő csappal. Tömítések nélkül szállítva. A készüléket DN 25-ös csatlakozó készlettel lehet a szerelvényhez csatlakoztatni.
- Aquatest vízkeménység gyorsteszt: Rendkívül egyszerűen használható tesztfolyadék készlet, a víz összkeménységének meghatározásához. 1 nk° pontossággal mér.
- Tablettázott regeneráló só: Zsákos kiszerelésű tablettázott só, vízlágyító berendezések regenerálásához. Élelmiszeripari felhasználásra engedélyezett minőség.



## BWT Hungária Kft.

2040 Budaörs, Keleti u. 7.

☎ +23 430 480 ✉ bwt@bwt.hu

**bwt.hu**