

Protector MINI



Protector Mini CR – hidegvizes szűrő



Protector Mini HR – melegvizes szűrő

Termékinformáció

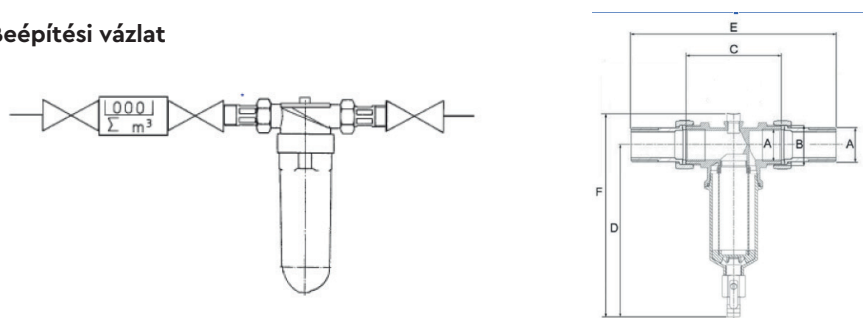
Hideg és melegvizes kivitelben is!

Megóvja a teljes használati vízrendszert azoktól az üzemzavaroktól és korrózió okozta károktól, melyeket az olyan szennyeződések okoznak, mint rozsda, forgács, homok, tömítő anyagok, stb.

Alkatrészei:

1. Sárgaréz szűrőfej, 1/4"-os nyomásmérő csatlakozással, belső- és külső menetes csatlakozással is
2. Sárgaréz HR szűrőcsésze és CR műanyag
3. Nemesacél szűrőbetét
4. 2 csatlakoztató csavarkötés
5. Öblítőszelep

Beépítési vázlat



BWT Protector mini vízszűrő			H/R 1/2"	H/R 3/4"	C/R 1/2"	C/R 3/4"	H/R 1"
Névleges csatlakozóméret	DN		15	20	15	20	25
Átfolyási teljesítmény $\Delta p = 0,2$ bar	m ³ /h		1,6	2,8	1,6	2,8	3,5
Szűrési finomság	μ m		100				
Nyomás (PN)	bar		25		16		
Üzemi nyomás min./max.	bar		1,5/25		1,5/16		
Víz hőmérséklet min./max.	°C		5/70		5/30		
Környezeti hőmérséklet min./max.	°C		5/40				
Hossz A	mm		G 1/2"	G 3/4"	G 1/2"	G 3/4"	G 1"
Hossz B	mm		G 3/4"	G 1"	G 3/4"	G 1"	G 5/4"
Telepítési hossz C	mm		80	90	80	90	100
Magasság D	mm		160	160	164	164	164
Telepítési hossz E	mm		133	160	133	160	184
Magasság F	mm		190	190	194	194	194
Cikkszám			810506	810507	810523	810524	810531