



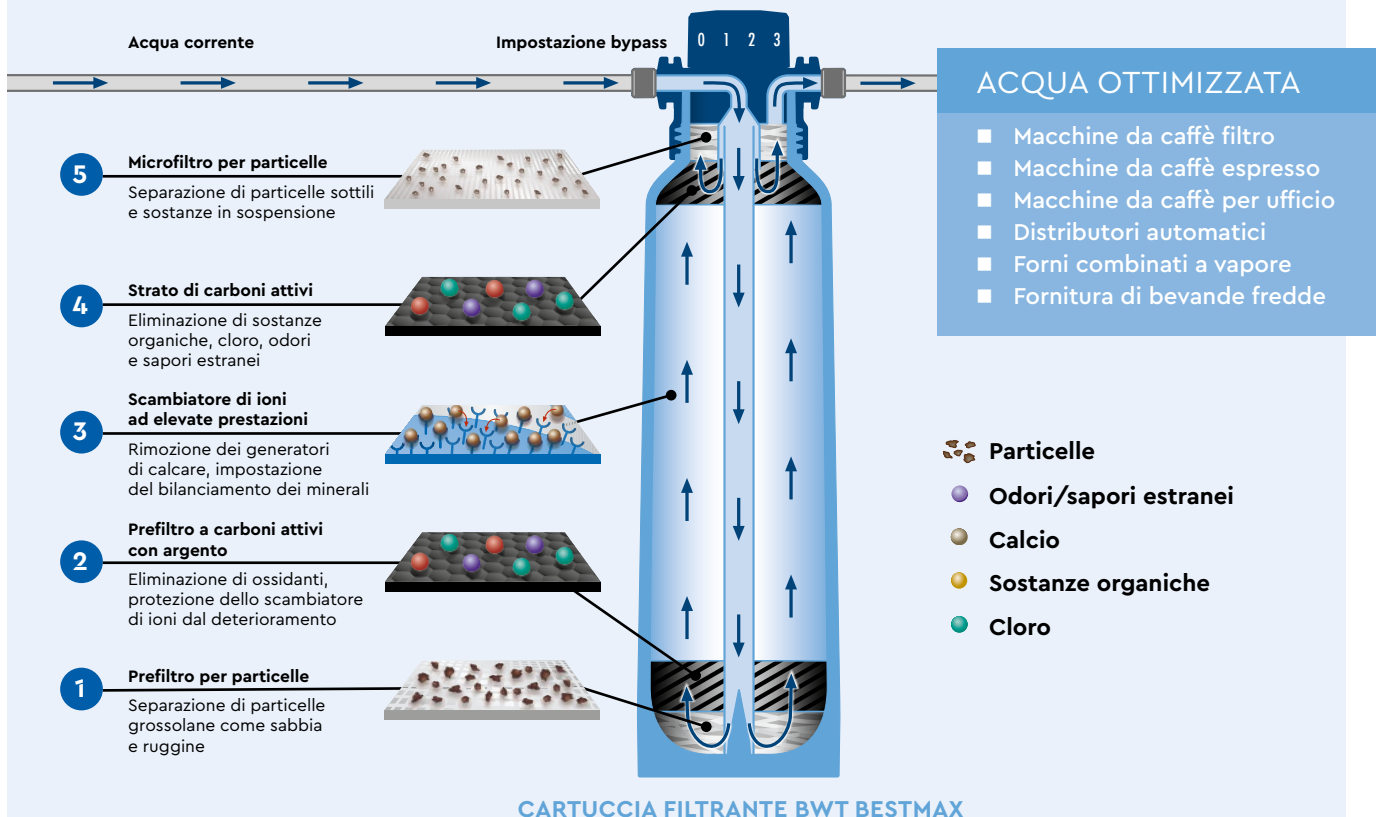
## Il tutto fare

### SISTEMI FILTRANTI PER OTTIMIZZAZIONE DELL'ACQUA

L'acqua corrente deve essere ottimizzata per le particolari esigenze del settore HORECA. BWT bestmax è un sistema di filtraggio universale che consente di svolgere questo compito in modo efficiente e semplice. Il sistema di filtraggio è composto da una cartuccia filtrante con filtraggio a cinque stadi e testa filtrante BWT besthead ad avvitamento. In base alla durezza dell'acqua e alle esigenze dell'installazione, sulla testa filtrante si imposta la regolazione del bypass (0 -3).

Una valvola di non ritorno sulla testa filtrante impedisce il riflusso dell'acqua nella condotta dell'acqua potabile o nella cartuccia filtrante e protegge dalla fuoriuscita d'acqua non controllata. Il sistema di filtraggio BWT bestmax di qualità alimentare è sicuro e resistente alla pressione. Può essere utilizzato con qualsiasi acqua potabile.

#### TESTA FILTRANTE BWT BESTHEAD



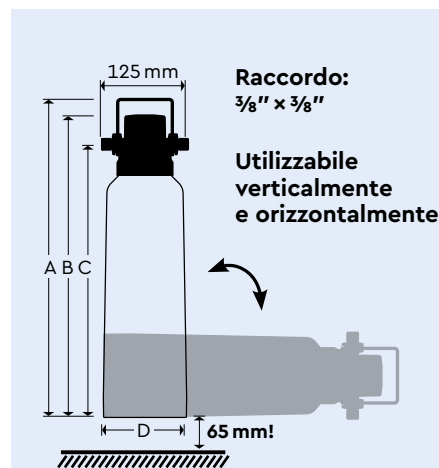
## DATI TECNICI

Dimensioni	X	S	V	M	L	XL	2XL
Altezza senza staffa (A) in mm	280	360	420	475	500	500	574
Altezza con staffa (B) in mm	300	385	445	500	530	530	600
Altezza del punto di raccordo (C) in mm	230	310	370	425	450	450	520
Ø della cartuccia filtrante (D) in mm	88	88	115	130	145	145	185
Peso in kg (asciutto/bagnato)	0.5/1.1	0.9/1.5	2.1/3.2	2.4/4.2	3.4/5.9	3.8/6.0	7.5/11.0
N. d'ordine della cartuccia filtrante	FS20I00A00	FS22I00A00	FS23I00A00	FS24I00A00	FS26I00A00	FS28I00A00	FS30I00A00

## IMPOSTAZIONI E CAPACITÀ

Vending, senza generazione di vapore								
Durezza temporanea <sup>(3)</sup>	Bypass	Capacità filtrante <sup>(1)</sup>						
		X	S	V	M	L	XL	2XL
≤ 7 °dKH	3	≥ 1025	≥ 1710	≥ 4285	≥ 6510	≥ 8910	≥ 11655	≥ 20570
8 °dKH	3	900	1500	3750	5700	7800	10200	18000
<b>10 °dKH</b>	<b>3</b>	<b>720</b>	<b>1200</b>	<b>3000</b>	<b>4560</b>	<b>6240</b>	<b>8160</b>	<b>14400</b>
12 °dKH	3	600	1000	2500	3800	5200	6800	12000
14 °dKH	3	510	855	2140	3255	4455	5825	10285
17 °dKH	3	420	705	1765	2680	3670	4800	8470
20 °dKH	3	360	600	1500	2280	3120	4080	7200
23 °dKH	3	310	520	1300	1980	2710	3545	6260
≥ 25 °dKH	2	≤ 255	≤ 430	≤ 1075	≤ 1635	≤ 2235	≤ 2925	≤ 5160

Preparazione di bevande calde con generazione di vapore								
Durezza temporanea <sup>(3)</sup>	Bypass	Capacità filtrante <sup>(1)</sup>						
		X	S	V	M	L	XL	2XL
≤ 7 °dKH	3	≥ 855	≥ 1425	≥ 3570	≥ 5425	≥ 7425	≥ 9710	≥ 17140
8 °dKH	3	750	1250	3125	4750	6500	8500	15000
<b>10 °dKH</b>	<b>3</b>	<b>600</b>	<b>1000</b>	<b>2500</b>	<b>3800</b>	<b>5200</b>	<b>6800</b>	<b>12000</b>
12 °dKH	2	445	745	1865	2835	3885	5080	8965
14 °dKH	2	380	640	1600	2430	3330	4355	7685
17 °dKH	1	265	445	1115	1695	2320	3030	5355
20 °dKH	1	225	375	945	1440	1970	2575	4550
23 °dKH	1	195	330	825	1250	1715	2240	3955
≥ 25 °dKH	1	≤ 180	≤ 300	≤ 755	≤ 1150	≤ 1575	≤ 2060	≤ 3640



## CONDIZIONI D'IMPIEGO

Pressione in ingresso: 2-8 bar  
 Temperatura dell'acqua: 4-30 °C  
 Temperatura ambiente: 4-40 °C

## Forni a vapore e apparecchiature per la preparazione di cubetti di ghiaccio

Capacità filtrante→	X		S		V		M		L		XL		2XL	
Durezza temporanea <sup>(3)</sup> ↓	Bypass <sup>(2)</sup>													
	0	1	0	1	0	1	0	1	0	1	0	1	0	1
≤ 7 °dKH	≥ 590	≥ 650	≥ 985	≥ 1080	≥ 2460	≥ 2710	≥ 3740	≥ 4115	≥ 5120	≥ 5635	≥ 6700	≥ 7370	≥ 11820	≥ 13000
8 °dKH	515	565	860	945	2155	2370	3275	3600	4480	4930	5860	6445	10345	11375
<b>10 °dKH</b>	<b>410</b>	<b>455</b>	<b>690</b>	<b>755</b>	<b>1720</b>	<b>1895</b>	<b>2620</b>	<b>2880</b>	<b>3585</b>	<b>3945</b>	<b>4690</b>	<b>5155</b>	<b>8270</b>	<b>9100</b>
12 °dKH	345	375	575	630	1435	1580	2180	2400	2985	3285	3905	4295	6895	7585
14 °dKH	295	325	490	540	1230	1355	1870	2055	2560	2815	3350	3685	5910	6500
17 °dKH	240	265	405	445	1010	1115	1540	1695	2105	2320	2755	3035	4865	5355
20 °dKH	205	225	345	380	860	945	1310	1440	1790	1970	2345	2580	4135	4550
23 °dKH	180	195	300	330	750	825	1140	1250	1555	1715	2035	2240	3595	3955
≥ 25 °dKH	≤ 165	≤ 180	≤ 275	≤ 300	≤ 690	≤ 755	≤ 1045	≤ 1150	≤ 1430	≤ 1575	≤ 1875	≤ 2060	≤ 3310	≤ 3640

<sup>(1)</sup> La capacità può variare in base alla qualità dell'acqua locale e al flusso volumetrico fino a ± 5 %.

<sup>(2)</sup> Impostazione di bypass standard = 1. Nel caso di apparecchi soggetti alla formazione di calcare, impostazione bypass = 0. In questo modo la capacità indicata si riduce di ca. il 10%.

<sup>(3)</sup> °dKH = Durezza temporanea in gradi tedeschi. Soggetto a modifiche.

## ACCESSORI

	Raccordo	Numero d'ordine
Testa filtrante universale BWT besthead	BWT besthead FLEX con 2 raccordi a gomito 90° FLEX x M 3/8"	FS00Z20A00
BWT besthead FLEX Set 1	Tubo di connessione DN 8 con valvola a sfera, lunghezza 1.5mt., raccordo a gomito FLEX 90° x M 3/8", connessione in uscita dritta FM 3/8". Riduzione FM 3/4" x M 3/8"	FS00Z39A00

## PRODUTTORE:

BWT water + more GmbH  
 Walter-Simmer-Str. 4  
 A-5310 Mondsee

## VENDITE:

BWT Water+More Italia Srl  
 Via Galimberti, 6  
 24124 Bergamo - Italy  
 Tel. +39 035 210738  
 Fax +39 035 3830272  
 info@waterandmore.it

**BWT**  
 water + more