

BWT D1 Druckminderer

Druckminderer mit Gewindeanschlüssen
DN 15 - 50

Produktdatenblatt

03/2022

Aktuelle Fassung von: 03.2022
Technische Änderungen vorbehalten.



BWT D1 Eco



BWT D1 Red



BWT D1 Inox

Type	BWT D1 Eco		BWT D1 Red		BWT D1 Inox	
	D1 Eco 40.16	D1 Eco 85.25	D1 Red 40.16	D1 Red 85.25	D1 Inox 40.16	D1 Inox 85.25
Temperatur-Bereich	Kaltwasser bis 40°C	Warmwasser bis 85°C	Kaltwasser bis 40°C	Warmwasser bis 85°C	Kaltwasser bis 40°C	Warmwasser bis 85°C
Vordruck / Hinterdruck- Regelbar	16 bar 1,5 – 7 bar	25 bar 1,5-7 bar	16 bar 1,5 – 7 bar	25 bar 1,5-7 bar	16 bar 1,5 – 7 bar	25 bar 1,5-7 bar
Werkstoff Gehäuse	Messing nach UBA Positivliste*		Rotguss Rg+ nach UBA Positivliste*		Edelstahl 1.4408	
Werkstoff Filtersiebtaße	Kunststoff	Messing UBA	Kunststoff	Rotguss Rg+	Kunststoff	Edelstahl
Dimensionen, Ausführung	DN 15 – DN 25 Ventileinsatz, Federhaube, Sieb und Filtertaße in einheitlicher Größe I		DN 15 – DN 50 Ventileinsatz, Federhaube, Sieb und Filtertaße in 3 Größen: I – ½" und ¾", II – 1" und 5/4", III – 6/4" und 2"			

Der BWT D1 Druckminderer deckt ein breites Einsatzgebiet im privaten, industriellen und gewerblichen Umfeld ab.

Jede Variante besticht durch

- hohe Durchflussleistung (z.B. Kvs = 9,3 m³/h bei DN25)
- erstklassige Druckregelung
- niedrigste Geräuschklasse
- hochwertige Kunststoffe aus der Medizintechnik (PPSU)
- eine von allen Seiten sichtbare Skala zur Druck-Einstellung ohne Manometer
- ein Edelstahl – Filtersieb 160µm

Für den einfachen Tausch ist der D1 in den gängigen Baulängen (z.B. 100 mm in DN25) verfügbar.

Darüber hinaus setzt der D1 neue Standards mit:

- Hygienekonzept

Ein Erinnerungsdienst ist via BWT Best Water Home App einstellbar, dadurch ist eine regelmässige Eigenkontrolle mittels Filter-Klarsichttaße und einfach zu tauschendem Filtersieb gewährleistet.

- APP zum Wasser und Geld sparen

Die Best Water Home App bietet eine Einstellhilfe zur Optimierung des Hauswasserdruckes und zur Kostensenkung mittels Wassersparrechner (für Nennweiten DN15, DN20 und DN25). Der Zielwert kann am Gerät werkzeuglos angepasst werden.

- 10 Jahre Garantie

bei Produkt-Registrierung, Einbau durch autorisierten Fachbetrieb und bestimmungsgemäßem Betrieb.

BWT Holding GmbH

Walter-Simmer-Straße 4 • A-5310 Mondsee
Tel.: +43 6232 5011-0 • Fax: +43 6232 4058
office@bwt.at • www.bwt.com

For You and Planet Blue.

BWT
BEST WATER TECHNOLOGY

1. Verwendungszweck

Der BWT D1 Druckminderer schützt Wasserversorgungsanlagen im Ein- und Mehrfamilienhaus, gewerblichen und industriellen Gebäuden vor zu hohem Versorgungsdruck entsprechend ÖNORM EN 806-2 in Verbindung mit DIN 1988-200. Er hilft damit, Druckschäden zu vermeiden, Wasserverbräuche zu senken und Schallschutz zu gewährleisten. Der D1 dient zur Druckreduzierung und Einregulierung eines gewünschten Hinterdrucks und hält diesen konstant, auch wenn der Vordruck stark schwankt. Ein gleichmässiger und nicht zu hoher Druck schont Armaturen und Geräte in der gesamten Wasserversorgungsanlage.

2. Funktion

Der D1 ist ein federbelasteter Druckminderer. Die Kraft einer Sollwertfeder wirkt einer Membrankraft entgegen. Sinkt der Ausgangsdruck aufgrund einer Wasserentnahme, so sinkt auch die Membrankraft und die nun größere Federkraft öffnet das Ventil. Auf der Ausgangsseite wird der Druck wieder erhöht, bis sich ein Gleichgewichtszustand zwischen Membrankraft und Federkraft einstellt.

3. Einbau

Der D1 ist werkseitig auf 3 bar Hinterdruck eingestellt, er ist spannungsfrei in die Rohrleitung einzubauen, zweckmäßig in der Kaltwasserleitung, hinter dem Wasserzähler und einem Wasserfilter.

Eine Beruhigungsstrecke von 5 x DN ist einzuhalten, ebenso empfiehlt sich der Einbau von vor- und hinterdruckseitigen Absperrventilen.

Die Einbaulage ist beliebig, die Durchflussrichtung muss mit dem Gehäusepfeil übereinstimmen.

Die Rohrleitung ist vor dem Einbau des Druckminderers sorgfältig zu spülen, damit vom Medium mitgeführte Verunreinigungen die einwandfreie Funktion nicht beeinträchtigen können.

4. Betrieb

Der D1 Druckminderer ist bestimmungsgemäß, in einwandfreiem Zustand und sicherheits- und gefahrenbewußt zu betreiben. Für den Betrieb sind die ÖNORM EN 806 und die DIN 1988-200 zu berücksichtigen, sowie lokale Normen und Vorschriften.

Das Einstellen des gewünschten Hinterdruckes erfolgt durch Drehen des Einstellgriffes und Ablesen an der Einstellskala bei ruhendem Druck (Nullverbrauch).

Das optional auf der Hinterdruckseite angeordnete Manomaeter ermöglicht die Kontrolle des eingestellten Hinterdruckes.

Zu einem bestimmungsgemäßen Betrieb einer technischen Anlage gehört auch eine regelmäßige Wartung, diese muss grundsätzlich durch Fachpersonal erfolgen.

5. Wartung

Nach ÖNORM EN 806-5 ist mindestens eine jährliche Inspektion und Wartung durchzuführen, um mögliche Fehlfunktionen zu beheben die durch Verschmutzung, Korrosion, Verkalkung und natürlichem Verschleiß entstehen können.

Abhängig von den Einsatzbedingungen kann sich das Wartungs-Intervall verkürzen.

6. Zulassungen

Erteilt:

DVGW, ACS, FDA, PZH

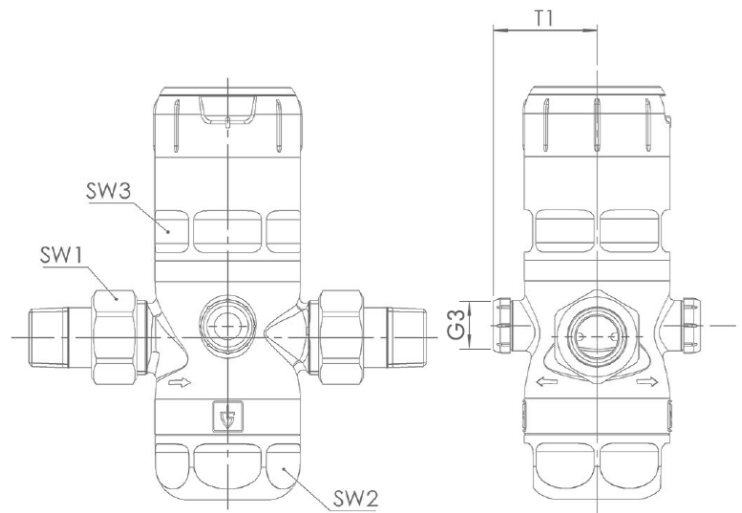
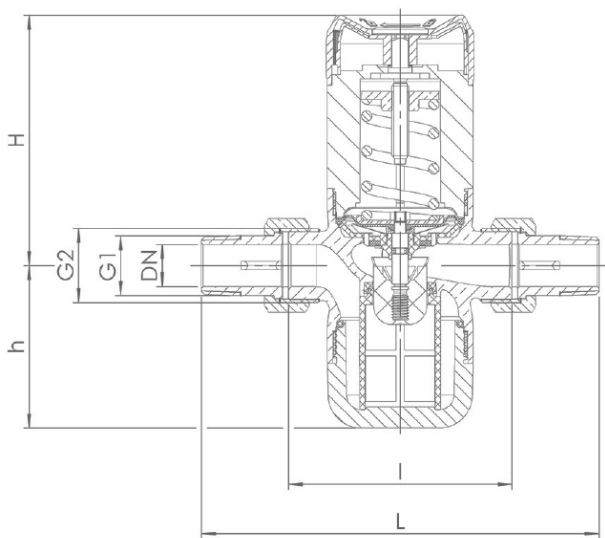
Beantragt:

ÜA, WRAS

(Stand 03/2022)

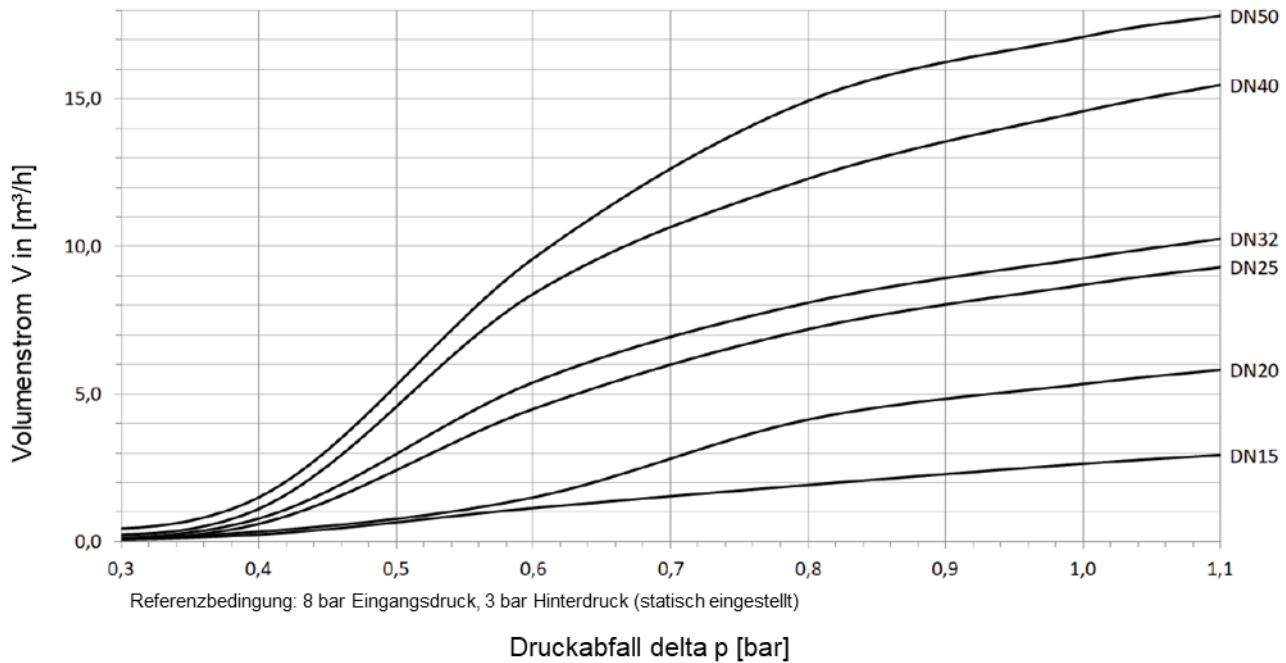
7. Technische Daten

BWT D1 Druckminderer								
Nennweite		DN	15	20	25	32	40	50
Anschluss Gewindetülle DIN EN 10226-1	G1		R 1/2"	R 3/4"	R 1"	R 1 1/4"	R 1 1/2"	R 2"
Anschluss Gehäuse DIN ISO 228-1	G2		G 3/4"	G 1"	G 1 1/4"	G 1 1/2"	G 2"	G 2 1/2"
Vordruck Filtersiebtaße Kunststoff		bar	max. 16	max. 16	max. 16	max. 16	max. 16	max. 16
Vordruck Filtersiebtaße Metall		bar	max. 25	max. 25	max. 25	max. 25	max. 25	max. 25
Betriebstemperatur Filtersiebtaße Kunststoff		°C	40	40	40	40	40	40
Betriebstemperatur Filtersiebtaße Metall		°C	85	85	85	85	85	85
Hinterdruck		bar	1,5 - 7	1,5 - 7	1,5 - 7	1,5 - 7	1,5 - 7	1,5 - 7
Einbaumaß D1 Eco / Red	L	mm	136	152	170	191	220	254
Einbaumaß D1 Inox	L	mm	140	160	180	200	225	255
Einbaumaße D1 Eco / Red / Inox	I	mm	80	90	100	105	130	140
	H	mm	89	89	Eco: 89 111	111	151	151
	h	mm	58	58	Eco: 58 64	64	94	94
	T1	mm	37	37	Eco: 37 46	46	50	50
Schlüsselweite D1 Eco / Red / Inox	SW1	mm	30	37	46	52	65	80
	SW2	mm	46	46	Eco: 46 66	66	75	75
	SW3	mm	46	46	Eco: 46 65	65	75	75
Anschluss Manometer	G3		1/4" axial	1/4" axial	1/4" axial	1/4" axial	1/4" axial	1/4" axial
Gewicht D1 Eco / Red		kg	0,8	0,9	Eco: 1,2 1,7	1,9	3,9	4,5
Gewicht D1 Inox		kg	0,8	0,9	1,6	1,8	3,6	4,0
Durchflusskoeffizient Kvs		m³/h	3,4	4,4	Eco: 4,7 9,3	10,5	19,5	20,5



8. Auslegung

- über Druckabfall im Hinterdruckbereich



- über Durchflussgeschwindigkeit

Für Flüssigkeiten:

Mit Hilfe des Diagramms lässt sich zu einer verlangten Durchflussmenge V (m^3/h) die erforderliche Nennweite (DN) bestimmen. In Hauswasserversorgungsanlagen soll nach DVGW-Richtlinien (DIN 1988) eine Durchflussgeschwindigkeit von 2 m/s nicht überschritten werden.

