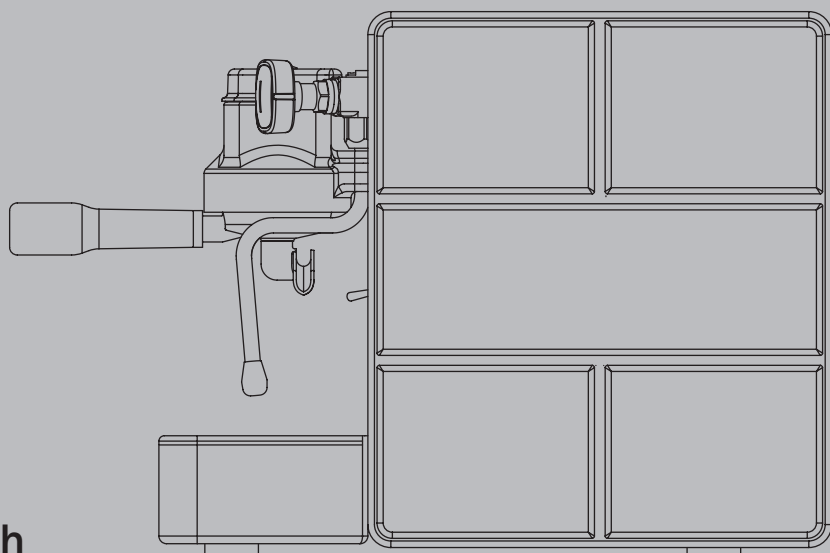


STONE

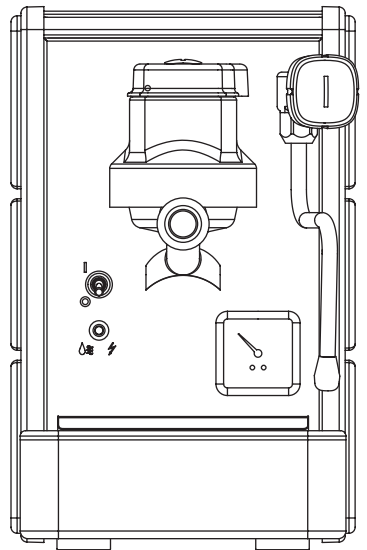
www.stone-espresso.com



Deutsch

STONE

Reinventing the Coffee Space.





Eine Kaffeemaschine, die Ihre Lieblingskaffeemischungen zur Geltung bringt. Mit Stone werden Sie jede Note Ihres Espressos genießen können. Keine Kompromisse mehr - geben Sie sich Ihrer Leidenschaft für Kaffee hin.

Ihre Küche wird zu einem Gourmet-Café.



Optimale Temperaturbeständigkeit, besseres Ergebnis in der Tasse.

Schön und kompakt, aber ohne Kompromisse. Das Design von Stone ist ansprechend und seine Temperaturbeständigkeit überzeugt. Keine Kunststoffteile, nur Metall für ein wesentlich besseres und konstanteres Ergebnis in der Tasse.

Schnelles Aufheizen.

Stone ist in nur 10 Minuten einsatzbereit. So sparen Sie Zeit und können Ihren Kaffee oder Cappuccino in aller Ruhe genießen und so wunderbar in den Tag starten.

Innovation nimmt Gestalt an.

Stone ist aus hochwertigen Materialien gefertigt und besticht durch sein einzigartiges Design und seine professionelle Technik in kompakter Haushaltsgröße.

Das Vergnügen der Wahl.

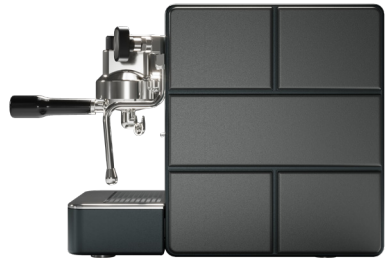
Entdecken Sie alle Stilkombinationen und wählen Sie den Stone, der am besten zu Ihnen passt. Sie haben die Wahl- bei stets höchster Qualität.

Pure

Seitenwand: Grau



Slab: Grau



Plus

Seitenwand: Schwarz



Slab: Schwarz

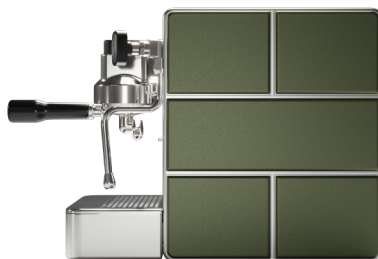


Mine

Seitenwand: Satiniert



Slab: Schwarz, Grün



Mine Premium

Seitenwand: Chrom



Slab: Satiniert



Mine Premium Wood

Seitenwand: Chrom



Slab: Holz



Passen Sie Stone an Ihren Einrichtungsstil an.

Egal ob rustikal oder Industrial- Style
-was auch immer Ihr Küchenstil sein mag,
mit der Slab wählen Sie das Design, das in
Ihren Raum passt.





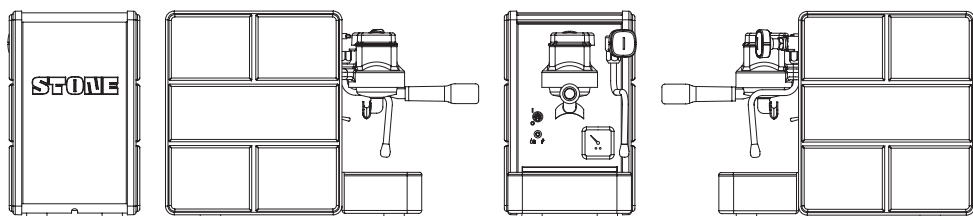
Stone verändert sich mit Ihnen.

Dank des Schnellkupplungssystems ist der Austausch der Slabs schnell und einfach. Wenn Sie also Ihren Haus oder Ihren Einrichtungsstil ändern, kann sich Stone mit Ihnen verändern.

Innovation nimmt Gestalt an.

- **Fassungsvermögen des Kessels (1,5 l)**, Heizkörper 1000 W Erhitzer mit interner Heizspirale (10 cc).
- **Schwere Brühgruppe aus Messing (>3 kg)** und PID-geregeltem Heizsystem (200 W) für eine stabile und gleichbleibende Brühtemperatur.
- **Dampfkammer 0,8 l** für konstante Dampfzufuhr, selbst während des Kaffeebezugs.
- **Herausnehmbarer Wasserbehälter (1,2 l)**.
- **ECO-Modus erhältlich.**
- **RGB-LED-Kontrolllicht** für Maschinenstatus und Warnmeldungen.
- **Kompakte Abmessungen:** 22,5 cm x 44 cm x 35,5 cm (Breite x Tiefe x Höhe).
- **Gesamtgewicht:** 20,5 kg.
- **220-240V 50/60Hz** und **115V 60Hz** Ausführungen erhältlich.
- **Wände aus Edelstahl und individuell gestaltbare Aluminium-Seitenteile** (unterschiedliche Farben und Materialien erhältlich).
- **Online-Konfigurator** zur individuellen Gestaltung und Bestellung der eigenen Maschine.

Technische Informationen.



Messungen

Breite
225 mm

Höhe
355 mm

Tiefe
440 mm

Gewicht
20,5 kg

Heizleistung

1000 W

Heizsystem

200 W

Kesselinhalt

1,5 l

Dampfkammer

0,8 l

Herausnehmbarer Wasserbehälter

1,2 l

Watt - Ausführung A

220-240 V - 50/60 Hz

Watt - Ausführung B

115 V - 60 Hz

Wände

Edelstahl

Seitenwände

In unterschiedlichen Farben und Materialien erhältlich

STONE Lite



Minimalistisches
Design, optimale
Temperaturbeständigkeit.

Nun als Lite erhältlich.

Schön und kompakt: Das Design von Stone Lite ist ansprechend, während seine Temperaturbeständigkeit überzeugt. Keine Kunststoffteile, nur Metall für ein wesentlich besseres und konstanteres Ergebnis in der Tasse.

Stone Lite

Seitenwand: Weiß, Schwarz



Stone Lite Premium

Seitenwand: Chrom



Stone Lite Premium für ihre Kaffeetheke.

Gönnen Sie sich die neue Stone Lite Premium, das Flagship-Modell der Stone Lite Serie.





Wände aus poliertem
Edelstahl, kompakte Größe.



Finden Sie das perfekte Mahl-Match.

Frisch gemahlene Bohnen sind ein Muss.
Entdecken Sie die Mahlmöglichkeiten für
Ihre Stone-Maschine.





Weitere Informationen
und Updates unter:
www.stone-espresso.com
Instagram: [@stone.espresso](https://www.instagram.com/stone.espresso)

