



Generell beskrivelse:

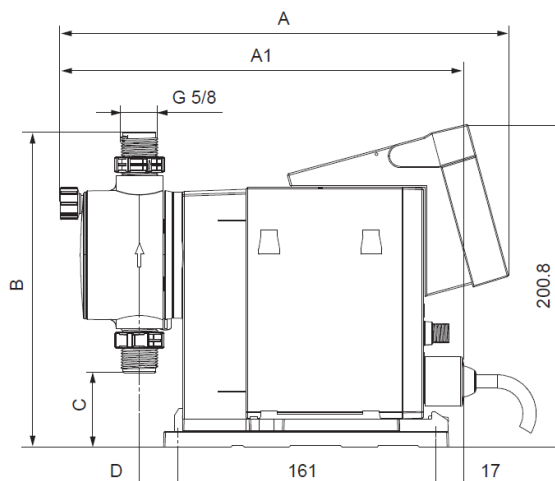
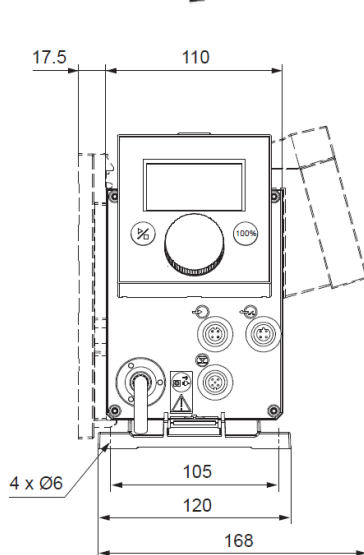
BWT Medo GC / GA selvluftende membran pumpe, med kraftig hastighetsstyrt trinnmotor. Det medfølger monteringsplate som gjør pumpen enda mer fleksibel. Tre forskjellige monteringsposisjoner er mulig uten ekstra tilbehør som brakett/ veggbeslag. Siden pumpen enkelt kan fjernes fra monteringsplaten og festes igjen, er vedlikehold enkelt og raskt. Utmerkede doseringsegenskaper og mange tilkoblingsmuligheter.

Driftmodus:

- Manuell Drift
- Kontaktstyring / Puls
- Analogstyring med 0/4-20 mA
- Batch-Dosering* med Medo GA

Tilbehør:

- Sugelanser for alle kannetyper og fat med nivå/tom bryter
- Signalkabler for inn/ut signaler
- Multifunksjonsventil



Tekniske Data:

Artikellnummer	Medo GC / 173005760	Medo GA / 173005761
Mål: A / A1 / B / C / D	280 / 251 / 196 / 46,5 / 24 [mm]	280 / 251 / 196 / 46,5 / 24 [mm]
Max. Doseringsmengde	6,0 [l/h]	12,0 [l/h]
Min. Doseringsmengde	0,006 [l/h]	0,012 [l/h]
Max. Mottrykk	10 [bar]	10 [bar]
Max. Sughøyde ved start	2,0 [m]	3,0 [m]
Min. / Max. Driftstemperatur	-10 / 45 [°C]	-10 / 45 [°C]
Tilkobling / Spenning	230 [V]	230 [V]
Tetthetsklasse på hus	IP65, Nema 4X	IP65, Nema 4X
Spenningskabel, lengde	1,5 [m]	1,5 [m]
Max. Strømforbruk P1	22 [W]	24 [W]

BWT Birger Christensen AS

Røykenveien 142A
NO-1386 Asker
Tel.: +47 67 17 70 00
salg@bwtwater.no

www.bwtwater.no