



**D1 RED
STANDARD**

**D1 INOX
HIGHEND**

**D1 ECO
ECONOMY**

TRYKK- REDUKSJON

BWT D1. MESTER I ALLE KLASSER.



HVA ANNET KAN FORBEDRES MED
TRYKKREDUKSJON? ALT!

D1 SETTER NYE STANDARDE

BWT D1 trykkreduksjonsventil beskytter vannsystemer i husholdningen mot for høyt tilførselstrykk i henhold til DIN EN 806-2 og DIN 1988-200.

Det bidrar til å unngå trykkskader, redusere vannforbruket og sikre lydisolering. Spesielle egenskaper ved D1:



MESTERVERK

D1 trykkreduksjon imponerer med design, materialvalg, svært enkel betjening og sist, men ikke minst optimalisering av trykk og strømningshastighet: uttrykt i én figur – Kvs-verdi 9,3 m³/t for DN 25.



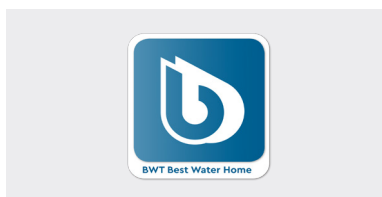
FULLT UTVALG

Fra begynnelsen av har et bredt spekter av produkter, inkludert reservedeler, vært tilgjengelig for innenlandske og kommersielle teknologier. Betydningen for enhver applikasjon – privat, kommersiell eller industri – det er den perfekte typen trykkreduksjon!



ØYEBLIKKELIG HYGIENE

Enkelt bytte av skjermstil med påminnelsestjeneste i app.



APP FOR Å SPARE PENGER OG VANN

Med optimale trykkinnstillinger sparer kunden penger hvert år.

D1 MESTERVERK

- Høyest strømningshastighet og perfekt trykkkontroll takket være patentert Venturi-effekt
- Robust designikon – opptil 50% tyngre enn sammenlignbare produkter (f.eks vekt D1 red 1": 1,7 kg vs konkurrenter 1,14–1,4 kg)
- Opptil 16 eller 25 bar innløpstrykk

Når det kommer til strømningshastigheten, viser D1 trykkreduksjon sine styrker. Sammenlign selv: avhengig av oppgaven kan det til og med installeres en mindre versjon, men tilsvarende kostnadsbesparelser. Her er fakta:



MESTER-
VERK
 K_{vs} 9,3* m³/t
på DN25

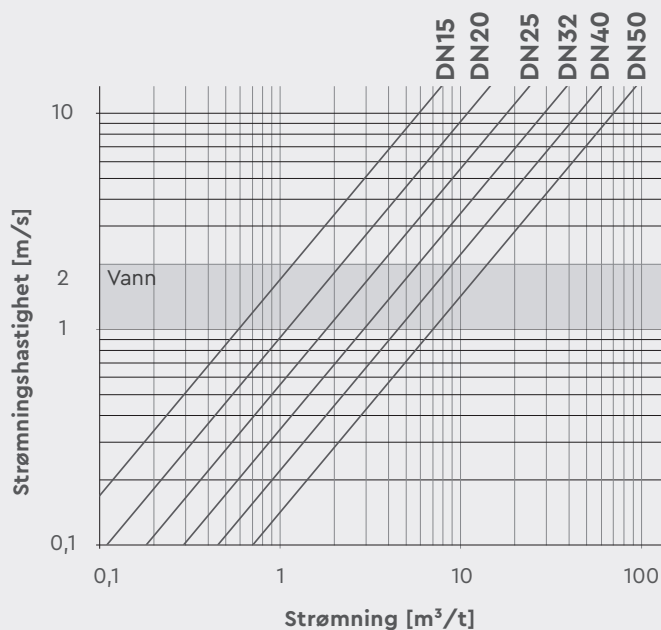
STRØMNINGSKOEFFISIENT K_{vs} :

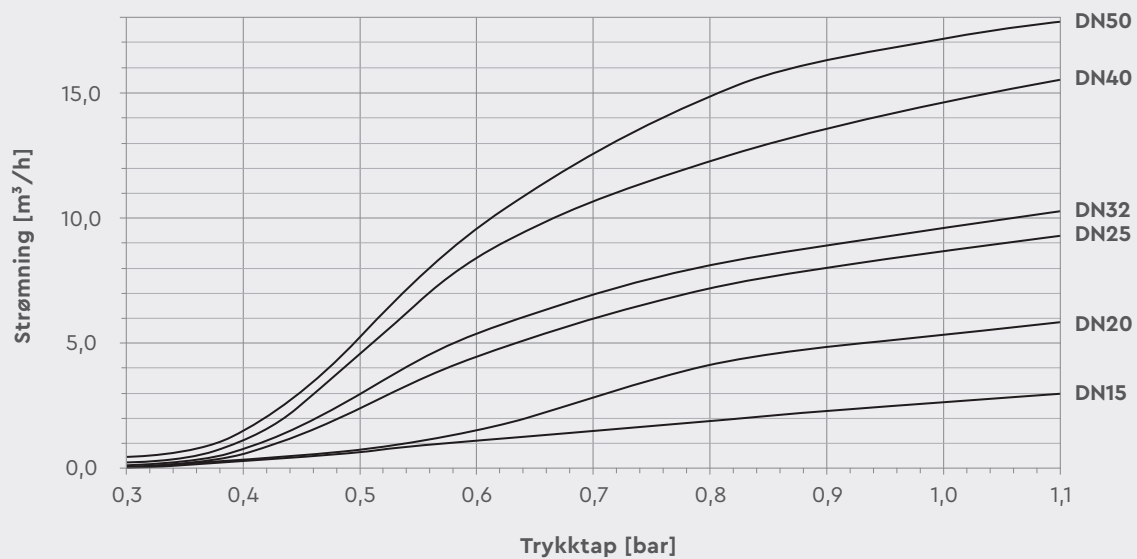
Nominell bredde (mm)	Strømning - K_{vs} (m ³ /t)
DN15	3,4
DN20	4,4
DN25 Eco	4,7
DN25	9,3*
DN32	10,5
DN40	19,5
DN50	20,5

*Toppperdier fra kjente trykkreduksjonsventiler viser 5,4 hhv. 5,8 m³/t.

STRØMNINGSHASTIGHET [M/S]

Ved hjelp av diagrammet kan den nødvendige nominelle diameteren (DN) bestemmes for målstrømningshastigheten (m³/t). I henhold til foreskrifter (f.eks DIN 1988) skal en strømningshastighet på 2 m/s ikke overskrides i vannsystemer i husholdningen.





TRYKKFALL

Nedstrøms basert på 8 bar innløps-trykk, 3 bar utløpstrykk (statisk innstilt)

D1 SORTIMENT

- 3 metallmaterialer:
Messing UBA –
Blyfri rød messing –
Rustfritt stål
- Plastmateriale fra
medisinsk teknologi
- 40°C kaldt- eller opptil
85°C varmt vann
- Dimensjoner ½" til 2"
- Vanlige installasjons-
lengder for enkel
utskiftning
- Inkludert reservedeler:
hele spekteret av 75
artikler



BWT D1 Eco

Økonomi og mer

Egenskaper	+ Kompakt kjerneområde: ½"–1" + Ytelsesbasert regulering + Erstatter etablerte messing-modeller + App: vannsparing, hygiene, garanti...	
Type	D1 Eco 40.16	D1 Eco 85.25
Temperaturspenn	Kaldt vann opptil 40 °C	Varmt vann opptil 85 °C
Oppstrøms trykk/ Nedstrøms trykk justerbar	16 bar 1,5–7 bar	25 bar 1,5–7 bar
Materiale til bolig	Messing iht. UBA positiv-liste*	
Materialfilter sikt kopp	Plast av høy kvalitet	Messing UBA
Dimensjon, spesifikasjon	DN15–DN25 Ventilnnsats, fjærhus, sil og filterkopp i uniform størrelse I	

* Retningslinjer for vurdering av materialer i kontakt med drikkevann (Federal Environment Agency Tyskland)



BWT D1 Red

Standard med alt ekstrautstyr

- + Full rekkevidde opptil 2"
- + Kraftig med reserver
- + Moderne rød messing (blyfri)
- + App: vannsparing, hygiene, garanti...

D1 Red 40.16

D1 Red 85.25

Kaldt vann
opptil 40 °C

Varmt vann
opptil 85 °C

16 bar
1,5-7 bar

25 bar
1,5-7 bar

Rød messing blyfri iht UBA positiv-liste*

Plast av høy kvalitet

Blyfri rød messing



BWT D1 Inox

High End uten kompromisser

- + Full rekkevidde opptil 2"
- + Kraftig med reserver
- + I beste materialet: rustfritt stål
- + App: Vannsparing, hygiene, garanti...

D1 Inox 40.16

D1 Inox 85.25

Kaldt vann
opptil 40 °C

Varmt vann
opptil 85 °C

16 bar
1,5-7 bar

25 bar
1,5-7 bar

Rustfritt stål 1.4408 (V4A)

Plast av høy kvalitet

Rustfritt stål

DN15-DN50

Ventilinsats, fjærhus, sil og filterkopp i 3 størrelser:

I - 1/2" og 3/4", II - 1" og 1 1/4", III - 1 1/2" og 2"

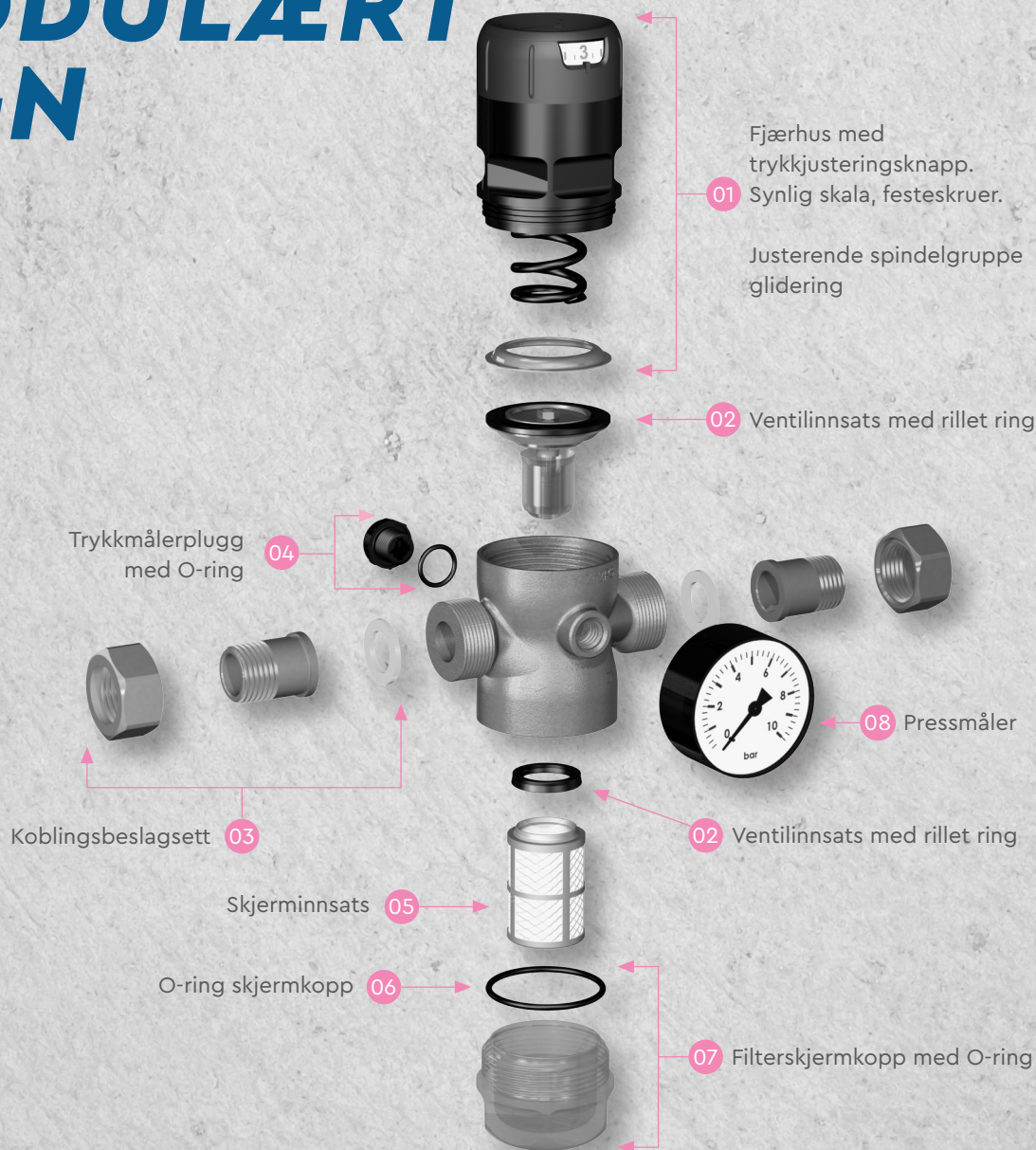
INTERNASJONALE SERTIFIKATER

BWT D1 overgår internasjonale standarder, sertifikater iht. DVGW, WRAS,

ÜA søkt om; ACS, PZH og FDA utstedt (status 01/2022).

D1 MODULÆRT DESIGN

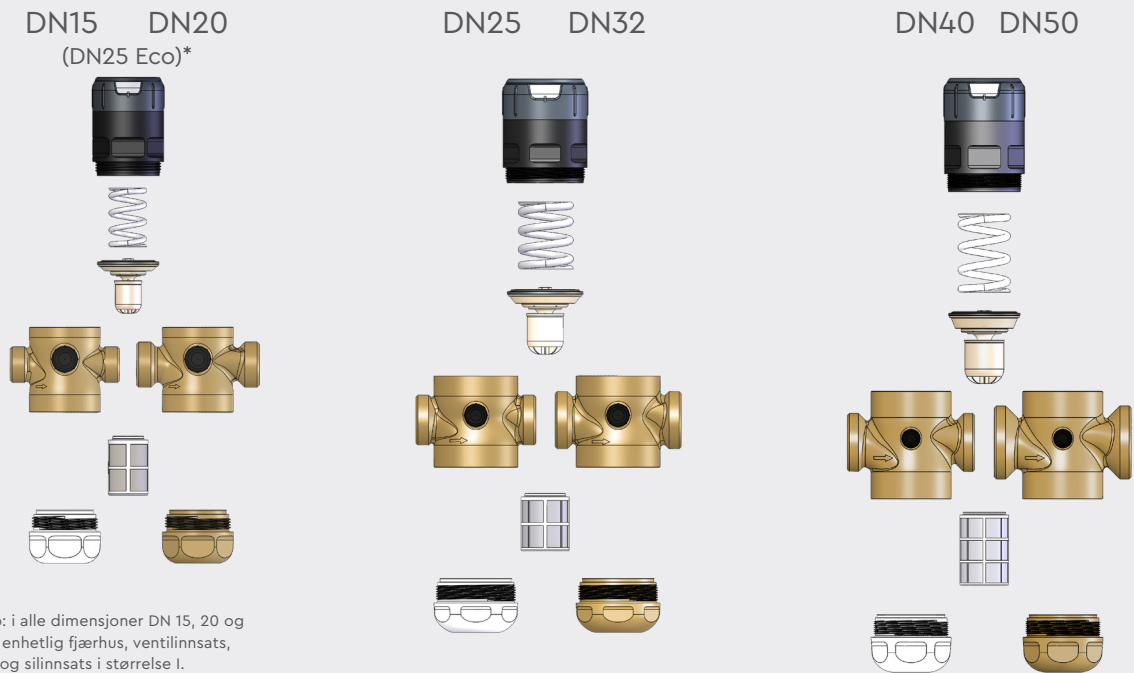
D1 trykkredusering etterlater ingen ønsker uoppfylt. På grunn av det modulære designet er det enkelt å bytte ut filtersilen, men også ethvert vedlikehold kan gjøres enkelt.



Varenr.	Beskrivelse	POS.
125300301	BWT D1 Fjærhussett 1/2"-3/4"	1
125300302	BWT D1 Fjærhussett 1"-1 1/4"	1
125300303	BWT D1 Fjærhussett 1 1/2"-2"	1
125300304	BWT D1 Ventilinnsats med rillet ring 1/2"-3/4"	2
125300306	BWT D1 Ventilinnsats med rillet ring 1"-1 1/4"	2
125300307	BWT D1 Ventilinnsats med rillet ring 1 1/2"-2"	2
125300308	BWT D1 Koblingsbeslagsett messing 1/2"	3
125300309	BWT D1 Koblingsbeslagsett messing 3/4"	3
125300310	BWT D1 Koblingsbeslagsett messing 1"	3
125300315	BWT D1 Koblingsbeslagsett blyfritt 1/2"	3
125300317	BWT D1 Koblingsbeslagsett blyfritt 3/4"	3
125300319	BWT D1 Koblingsbeslagsett blyfritt 1"	3
125300320	BWT D1 Koblingsbeslagsett blyfritt 1 1/4"	3
125300321	BWT D1 Koblingsbeslagsett blyfritt 1 1/2"	3
125300323	BWT D1 Koblingsbeslagsett blyfritt 2"	3
125300326	BWT D1 Koblingsbeslagsett Inox 1/2"	3
125300327	BWT D1 Koblingsbeslagsett Inox 3/4"	3
125300328	BWT D1 Koblingsbeslagsett Inox 1"	3
125300330	BWT D1 Koblingsbeslagsett Inox 1 1/4"	3
125300331	BWT D1 Koblingsbeslagsett Inox 1 1/2"	3
125300332	BWT D1 Koblingsbeslagsett Inox 2"	3

Varenr.	Beskrivelse	POS.
125300333	BWT D1 Trykkmålerplugg 1/4" med O-Ring (5x)	4
125300334	BWT D1 Skjerminnsats 160µm 1/2"-3/4"	5
125300335	BWT D1 Skjerminnsats 160µm 1"-1 1/4"	5
125300336	BWT D1 Skjerminnsats 160µm 1 1/2"-2"	5
125300337	BWT D1 O-Ring Skjemkopp (10x) 1/2"-3/4"	6
125300338	BWT D1 O-Ring Skjemkopp (10x) 1"-1 1/4"	6
125300339	BWT D1 O-Ring Skjemkopp (10x) 1 1/2"-2"	6
125300340	BWT D1 Filtersilkopp plast 40.16 1/2"-3/4"	7
125300342	BWT D1 Filtersilkopp plast 40.16 1"-1 1/4"	7
125300343	BWT D1 Filtersilkopp plast 40.16 1 1/2"-2"	7
125300345	BWT D1 Filtersilkopp blyfri 85.25 1/2"-3/4"	7
125300346	BWT D1 Filtersilkopp blyfri 85.25 1"-1 1/4"	7
125300348	BWT D1 Filtersilkopp blyfri 85.25 1 1/2"-2"	7
125300349	BWT D1 Filtersilkopp Inox 85.25 1/2"-3/4"	7
125300350	BWT D1 Filtersilkopp Inox 85.25 1"-1 1/4"	7
125300351	BWT D1 Filtersilkopp Inox 85.25 1 1/2"-2"	7
125300353	BWT D1 Filtersilkopp messing 85.25 1/2"-1"	7
125305328	BWT D1 Trykkmåler 0-10 bar, G 1/4" axial	8
125305331	BWT D1 Reservedelkassen	

MODULÆR KONSTRUKSJON



* D1 Eco: i alle dimensjoner DN 15, 20 og 25 med enhetlig fjærhus, ventilinnsats, silkopp og silinnsats i størrelse I.



40°C/PN16



85°C/PN25

D1 RESERVEDELSKASSE

Varenr.	Beskrivelse	Stk.	Str.
125300304	BWT D1 Ventilinnsats med rillet ring 1/2"-3/4"	1	I
125300306	BWT D1 Ventilinnsats med rillet ring 1"-1 1/4"	1	II
125300334	BWT D1 Skjermminnsats 160µm 1/2"-3/4"	2	I
125300335	BWT D1 Skjermminnsats 160µm 1"-1 1/4"	2	II
125300336	BWT D1 Skjermminnsats 160µm 1 1/2"-2"	1	III
125300340	BWT D1 Filter silkopp plast 40.16 1/2"-3/4"	2	I
125300342	BWT D1 Filter silkopp plast 40.16 1"-1 1/4"	2	II
125300343	BWT D1 Filter silkopp plast 40.16 1 1/2"-2"	1	III
125300337	BWT D1 O-Ring skjermkopp (10x) 1/2"-3/4"	1	I
125300338	BWT D1 O-Ring skjermkopp (10x) 1"-1 1/4"	1	II
125300339	BWT D1 O-Ring skjermkopp (10x) 1 1/2" - 2"	1	III
125305328	BWT D1 Trykkmåler 0-10 bar, G 3/4" axial	2	
125300333	BWT D1 Trykkmålerplugg 1/4" mit O-Ring (5x)	1	
125306185	BWT D1 Installasjonsnøkkel		



inkl. D1 Installasjonsnøkkel



D1 ECO



D1 RED



D1 INOX

Eksemplarisk for: BWT trykkreduksjon D1 Red 1" 40.16

Tilkoblingsdimensjon: **DN 25**

Vanntemperatur maks: **40°C**

Nominelt trykk: **16 bar**

Mottrykk: **1,5 – 7 bar**

Installasjonslengde med
skrueforbindelse: **170 mm**

Installasjonslengde uten
skrueforbindelse: **100 mm**

Materialhus: **Rød messing
blyfri (Rg+)**

Materiale til filterskålen: **Plast**

z.B. Art.Nr.: **125300279**

**BWT D1 Red 1" 40.16 fra BWT
eller tilsvarende. Produkter som
tilbys: (....)**

D1 Eco – Økonomi og mer

varenr.	Beskrivelse	Lengde uten/med skruer MM
125300271	BWT D1 Eco ½" 40.16	80/136
125300272	BWT D1 Eco ¾" 40.16	90/152
125300273	BWT D1 Eco 1" 40.16	100/170
125300274	BWT D1 Eco ½" 85.25	80/136
125300275	BWT D1 Eco ¾" 85.25	90/152
125300276	BWT D1 Eco 1" 85.25	100/170

D1 Red – Standard med alt ekstrautstyr

Varenr.	Beskrivelse	Lengde uten/med skruer MM
125300277	BWT D1 Red ½" 40.16	80/136
125300278	BWT D1 Red ¾" 40.16	90/152
125300279	BWT D1 Red 1" 40.16	100/170
125300280	BWT D1 Red ¾" 40.16	105/191
125300281	BWT D1 Red ¾" 40.16	130/220
125300282	BWT D1 Red 2" 40.16	140/254
125300283	BWT D1 Red ½" 85.25	80/136
125300284	BWT D1 Red ¾" 85.25	90/152
125300285	BWT D1 Red 1" 85.25	100/170
125300286	BWT D1 Red ¾" 85.25	105/191
125300287	BWT D1 Red ¾" 85.25	130/220
125300288	BWT D1 Red 2" 85.25	140/254

D1 Inox – High End uten kompromisser

varenr.	Beskrivelse	Lengde uten/med skruer MM
125300289	BWT D1 Inox ½" 40.16	80/140
125300290	BWT D1 Inox ¾" 40.16	90/160
125300291	BWT D1 Inox 1" 40.16	100/180
125300292	BWT D1 Inox ¾" 40.16	105/200
125300293	BWT D1 Inox ¾" 40.16	130/225
125300294	BWT D1 Inox 2" 40.16	140/255
125300295	BWT D1 Inox ½" 85.25	80/140
125300296	BWT D1 Inox ¾" 85.25	90/160
125300297	BWT D1 Inox 1" 85.25	100/180
125300298	BWT D1 Inox ¾" 85.25	105/200
125300299	BWT D1 Inox ¾" 85.25	130/225
125300300	BWT D1 Inox 2" 85.25	140/255

D1 TILBUDSTEKST

Trykkreduksjon BWT D1 Eco | Red | Inox – 40.16 | 85.25 i henhold til EN 1567 med fortrykksbalansert trykkreduksjonsventil og justeringsskala, filtersiktkopp med 160 µm finsikt.

Messinghus ifølge UBA positivliste | Støpejern blufri (Rg+) iht. UBA positivliste | Rustfritt stål V4A silkopp laget av gjennomsiktig plast.

For å unngå trykkskader, reduser vannforbruket og sørg for lydisolering, selv ved svært svingende trykk, i henhold til EN 806-5 i forbindelse med DIN 1988-200.

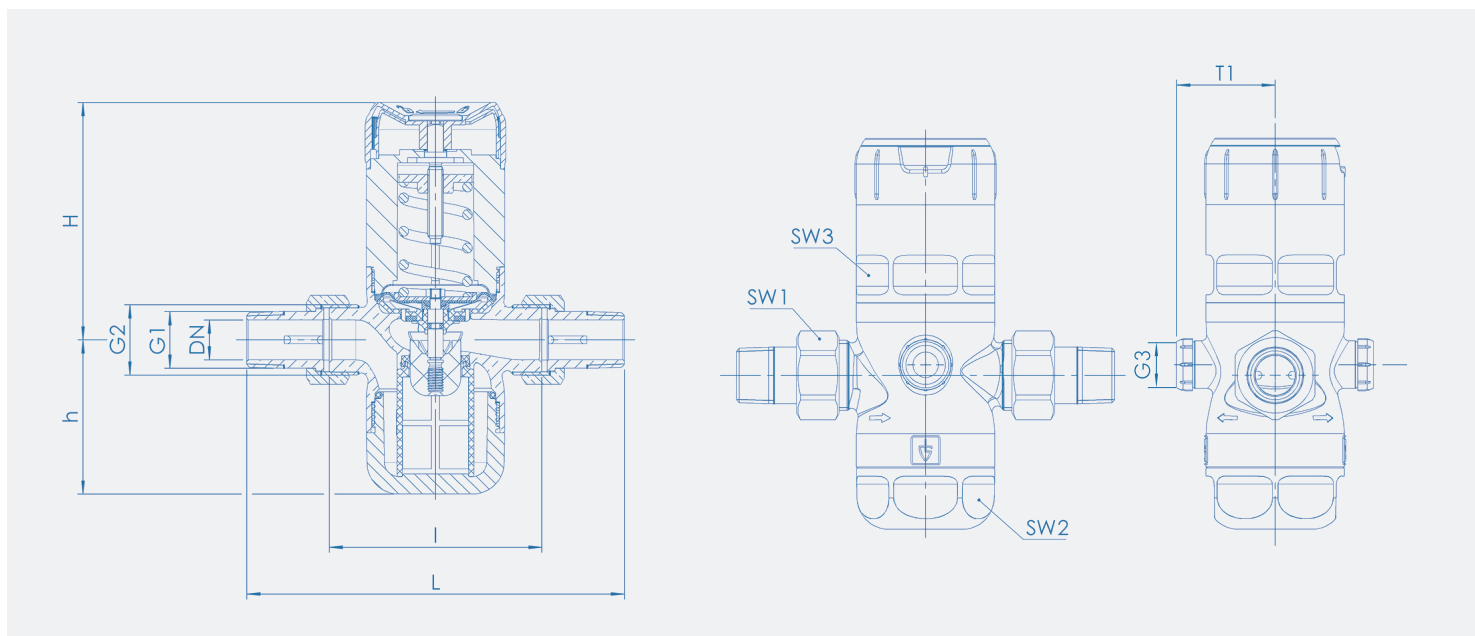
- Påminnelse om vedlikeholdsintervall via app i smarttelefonen for kunder og håndverkere
- Beregning av vannsparepotensialet i smarttelefonappen

Bestående av:

- Hus med tosidig trykkmålertilkobling G 1/4"
- Plastfjærhette med håndtak og skala for å justere baktrykket mellom 1,5 og 7 bar
- Utskiftbar ventilinnsats laget av høytytelses termoplastisk PPSU
- Silkopp for å skifte filtersilen i rustfritt stål 160 µm utne å demontere fjærhetten for å beskytte mot partikler og smuss
- Tilkoblingsbeslag, tetninger og registreringsklistremerker

Alle materialer er egnet for drikkevann. DVGW, KTW-BWGL, WRAS, ÜA og Belgacqua sertifisering for drikkevann omsøkt, ACS innvilget (Status 04/2023).

TEKNISK DATA



BWT D1 TRYKKREDUKSJON								
NOMINELL STØRRELSE		DN	15	20	25	32	40	50
Tilkobling gjenget dyse DIN EN 10226-1	G1		R 1/2"	R 3/4"	R 1"	R 1 1/4"	R 1 1/2"	R 2"
Tilkoblingskoffert DIN ISO 228-1	G2		G 3/4"	G 1"	G 1 1/4"	G 1 1/2"	G 2"	G 2 1/2"
Fortrykksfilter silkopp, plast		bar	maks 16	maks 16	maks 16	maks 16	maks 16	maks 16
Fortrykksfilterskål, metall		bar	maks 25	maks 25	maks 25	maks 25	maks 25	maks 25
Driftstemperatur filter silkopp, plast		°C	40	40	40	40	40	40
Driftstemperatur filter silkopp, metall		°C	85	85	85	85	85	85
Mottrykk		bar	1,5 – 7	1,5 – 7	1,5 – 7	1,5 – 7	1,5 – 7	1,5 – 7
Monteringsmål D1 Eco / Red	L	mm	136	152	170	191	220	254
Monteringsmål D1 Inox	L	mm	140	160	180	200	225	255
Monteringsmål D1 Eco / Red / Inox	l	mm	80	90	100	105	130	140
	H	mm	89	89	111 (Eco: 89)	111	151	151
	h	mm	58	58	64 (Eco: 58)	64	94	94
	T1	mm	37	37	46 (Eco: 37)	46	50	50
Nøkkelbredde D1 Eco / Red / Inox	SW1	mm	30	37	46	52	65	80
	SW2	mm	46	46	66 (Eco: 46)	66	75	75
	SW3	mm	46	46	65 (Eco: 46)	65	75	75
Tilkobling trykkmåler	G3		1/4" axial	1/4" axial	1/4" axial	1/4" axial	1/4" axial	1/4" axial
Vekt D1 Eco / Red		kg	0,8	0,9	1,7 (Eco: 1,2)	1,9	3,9	4,5
Vekt D1 Inox		kg	0,8	0,9	1,6	1,8	3,6	4,0
Strømningskoeffisient Kvs		m³/t	3,4	4,4	9,3 (Eco: 4,7)	10,5	19,5	20,5



 **BWT**

**CHANGE
THE WORLD**

sip by sip

BWT BIRGER CHRISTENSEN AS

Solbråveien 61, 1383 Asker
T: 67177000 | M: firmapost@bwtwater.no

FØLG OSS PÅ:



@bwt norge



BWT Best Water Home



Download on the
App Store



ANDROID APP ON
Google play