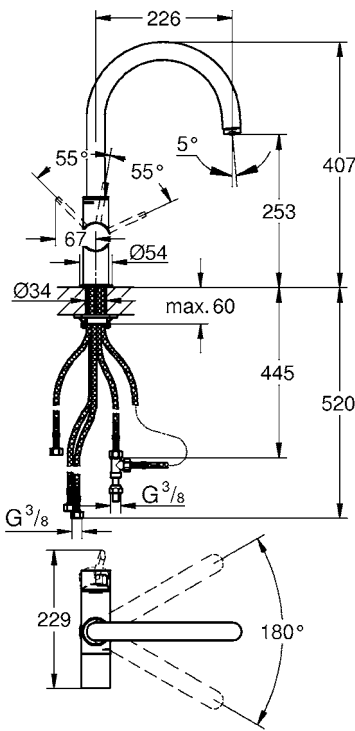


SCHLAUCH BEZEICHNUNG
TUBE TERMS

- 1 Armatur zu Filter
from faucet to filter
- 2 Filter zu Auslauf
from filter to spout
- 3 Eckventil zu Armatur
from corner valve to faucet
- 4 Türkis markierter Schlauch
cyan marked tube
- 5 Rot markierter Schlauch
red marked tube



INSTALLATIONSBEDINGUNGEN/INSTALLATION INSTRUCTION

- DE** » Wasseranschluss kalt/warm absperrrbar vorhanden & frei zugänglich
 » Betrieb möglich: mit Druckspeichern, thermisch oder hydraulisch gesteuerten Durchlauferhitzern
 » Betrieb NICHT möglich: mit drucklosen Untertischspeichern (Durchlauferhitzern)
 » Ausreichend Platz für die Armatur
 » Ausreichend Platz für den BWT AQA drink Filter im Unterschrank (Filterhöhe mit Kopf: 385 mm, Ø 88 mm)
- EN** » Water connection cold/hot lockable & exposable
 » Operation possible: with pressurised storage heaters, thermally-controlled or hydraulically-controlled instantaneous heaters
 » Operation NOT possible: with unpressurised storage heaters (instantaneous heaters)
 » Sufficient space for tap
 » Sufficient space for BWT AQA drink filter (height with filter head: 385 mm, Ø 88 mm)
- FR** » Connexion eau froide/chaude verrouillable et exposable
 » Fonctionnement possible: avec accumulateurs sous pression, chauffe-eau instantanés thermiques ou chauffe-eau instantanés hydrauliques
 » Fonctionnement NON possible: avec des accumulateurs sans pression (réchauffeurs instantanés)
 » Espace suffisant pour le robinet
 » Espace suffisant pour le BWT AQA drink filtre (hauteur avec tête de filtre: 385 mm, Ø 88 mm)
- IT** » Connessione acqua fredda/calda bloccabile ed esponibile
 » Funzionamento possibile: con accumulatori a pressione, scaldabagni istantanei a regolazione termica o idraulica
 » Funzionamento NON possibile: con riscaldatori ad accumulo non pressurizzato (riscaldatori istantanei)
 » Spazio sufficiente per toccare
 » Spazio sufficiente per BWT AQA drink filtro (altezza con testa del filtro: 385 mm, Ø 88 mm)
- ES** » Conexión de agua fría/caliente con llave y expuesta exposable
 » Operación posible: con acumuladores de presión, calentadores instantáneos con control térmico o control hidráulico
 » Operación NO posible: con calentadores de almacenamiento sin presión (calentadores instantáneos)
 » Espacio suficiente para el grifo
 » Espacio suficiente para el BWT AQA drink filtro (altura con cabezal de filtro: 385 mm, Ø 88 mm)
- RU** » Подключение к воде холодное/горячее запираемое и открываемое
 » Возможна эксплуатация: с накопительными нагревателями под давлением, с мгновенным нагревом с терморегулированием или гидравлическим управлением
 » Эксплуатация невозможна: с накопительными нагревателями без давления (мгновенные нагреватели)
 » Достаточно места для крана
 » Достаточно места для BWT AQA drink фильтра (высота с головкой фильтра: 385 мм, Ø 88 мм)
- PT** » Conexão de água fria/quente com chave e exponíveis
 » Operação possível: com termoacumuladores de pressão, esquentadores com comando térmico ou hidráulico
 » Operação NÃO possível: com aquecedores de armazenamento não pressurizados (aquecedores instantâneos)
 » Espaço suficiente para torneira
 » Espaço suficiente para o BWT AQA drink filtro (altura com cabeça de filtro: 385 mm, Ø 88 mm)
- PL** » Podłączenie do wody zimnej/gorącej zamykane i narażalne
 » Możliwa obsługa: dzięki ogrzewaczom ciśnieniowym, sterowanym termicznie lub sterowanym hydraulicznie grzejniki chwilowe
 » Działanie NIE jest możliwe: z bezciśnieniowymi ogrzewaczami akumulacyjnymi (podgrzewacze chwilowe)
 » Wystarczająca ilość miejsca na kran
 » Wystarczająca ilość miejsca na filtr do napojów BWT AQA (wysokość z głowicą filtra: 385 mm, Ø 88 mm)

Weitere Informationen/Further Information:



BWT Austria GmbH
 Walter-Simmer-Straße 4
 A-5310 Mondsee
 Phone: +43 6232 5011-0
 Fax: +43 6232 4058
 E-Mail: office@bwt.at

BWT Iberica S.A.
 Silici, 71-73. Pol. Ind de l'est.
 E-08940 Cornellà de Llobregat
 Barcelona
 Phone: +34 93 474 04 94
 Fax: +34 93 474 47 30
 E-Mail: corellana@cilit.com

OOO BWT
 Kasatkina 3A
 RUS-129301 Moscow
 Phone: +7 495 686 62 64
 Fax: +7 495 686 74 65
 E-Mail: info@bwt.ru

BWT ITALIA S.r.l.
 Via Plinio, 59
 I-20129 Milano
 Phone: +39 02 2046343
 Fax: +39 02 201058
 E-Mail: info@cillit.it

BWT Polska Sp. z o.o.
 ul. Połczyńska 116
 PL-01-304 Warszawa
 Phone: +48 22 53 35 700
 Fax: +48 22 53 35 749
 E-Mail: bwt@bwt.pl

BWT AQUA AG
 Hauptstraße 192
 CH-4147 Aesch/BL
 Phone: +41 61 75588 99
 Fax: +41 61 75588 90
 E-Mail: info@bwt-aqua.ch

BWT Wassertechnik GmbH
 Industriestraße 7
 D-69198 Schriesheim
 Phone: +49 6203 73-0
 Fax: +49 6203 73-102
 E-Mail: bwt@bwt.de

BWT UK Limited
 BWT House, The Gateway Centre,
 Coronation Road, High Wycombe
 Buckinghamshire. GB-HP12 3SU
 Phone: +44 1494 838100
 Fax: +44 1494 838101
 E-Mail: enquiries@bwt-uk.co.uk

BWT France SAS
 103 Rue Charles Michels
 F-93206 Saint-Denis
 Phone: +33 1 49 224 500
 Fax: +33 1 49 224 5-5
 E-Mail: bwt@bwt.fr